



クリプトン R

KRYPTON R

2024年1月

受注日付:

ご注文受付番号:

サンライズメディカルジャパン株式会社

〒349-1145 埼玉県加須市間口456番地1
TEL: 0480-31-6480 FAX: 0480-31-6481order@sunrisemedical.jp

販売店様 ご記入欄

発注年月日: 御社名: ご担当者:

住所: 電話番号:

1-サー-氏名 (漢字)			
よみがな (ローマ字)	Mr. / Ms.		
身長	cm	体重	kg
障がい名 (任意)			
障がいレベル (任意)			

ご担当者Tel または Email:

送付先情報 ※上記と異なる場合のみ

送付先名:

送付先住所:

送付先電話番号:

製品情報

- Order 注文 Calculation 計算 Built 4 me (longer leadtime) 特注 (B4M) (納期お時間頂きます)

- = Standard 標準 □ = COP 有料オプション
./ = Price reduction 割引 ○ = NCOP 無料オプション

Art. no.: 770 00 001

Max. user weight: 耐荷重: 125 kg

USER WEIGHT ユーザー体重 kg

Mandatory information to ensure correct configuration 必須情報です

Base Price ¥720,000

KRYPTON F: STANDARD CONFIGURATION クリプトン R: 標準仕様

KRYPTON R

- Rigid wheelchair 固定式車いす
- Carbon fibre frame カーボンファイバー フレーム
- Adjustable back angle 背角度調整
- Foldable backrest 背折れ式 バックレスト
- Adjustable COG 車軸重心位置 調整可能
- Rear seat height adjustable +/- 1cm 後座高調整 +/- 1cm
- Carbon fibre axle-stems カーボンファイバー アクスルステム
- Carbon fibre axle tube カーボンファイバー アクスル チューブ



© Sunrise Medical

Krypton R

● = Standard 標準 ○ = No cost option 無料オプション □ = Cost option 有料オプション

CLIENT MEASUREMENTS (all measurements without cushion) ユーザーサイズ (全てクッションを除いたサイズ)

シート幅 選択 - mmで表記。フレームの外側から外側までを計測

SEAT WIDTH SELECTION - in mm; measured from outside frame tube to outside frame tube

320	340	360	380	400	420	440	460
○	○	○	○	○	○	○	○

シート奥行選択 - mmで表記

SEAT DEPTH SELECTION - in mm

340	360	380	400	420	440	460	480
○	○	○	○	○	○	○	○

前座高 選択 - 選択するフロントキャスター、フォーク、フレームバージョンにより異なります

FRONT SEAT HEIGHT SELECTION - in dependance of front castor size, fork, frame height version

The high frame is 40 mm higher than the low frame. ハイフレームはローフレームより40mm高くなります。

Front seat height in mm 前座高 mm表記

Front Caster フロントキャスター	Fork (length) フォーク (長さ)	Frame フレーム:	Front seat height in mm 前座高 mm表記														
			430	440	450	460	470	480	490	500	510	520	530	540	550		
3"	111 mm	low ロー	○	○	○												
	123 mm				○	○											
	Frog Leg フロッグレッグ						□	□									
	One Arm ワンアーム		□	□	□												
	111 mm	high ハイ					○	○	○								
	123 mm								○	○	○						
	Frog Leg フロッグレッグ										□	□					
	One Arm ワンアーム						□	□	□								
4"	111 mm	low ロー		○	○	○	○										
	123 mm				□	□	□	□									
	Frog Leg フロッグレッグ						□	□	□								
	One Arm ワンアーム			□	□	□	□										
	111 mm	high ハイ					○	○	○	○							
	123 mm								□	□	□	□					
	Frog Leg フロッグレッグ										□	□	□				
	One Arm ワンアーム						□	□	□	□							
5"	111 mm	low ロー				○	○	○									
	123 mm						□	□	□								
	Frog Leg フロッグレッグ								□	□	□						
	One Arm ワンアーム					□	□	□									
	111 mm	high ハイ							○	○	○						
	123 mm										□	□	□				
	Frog Leg フロッグレッグ											□	□	□			
	One Arm ワンアーム										□	□	□				
6"	123 mm	high ハイ											□	□	□		
	Frog Leg フロッグレッグ													□	□	□	

後座高 選択 - 選択する後輪サイズにより異なります

REAR SEAT HEIGHT SELECTION - in dependance of rear wheel size

The rear seat height is adjustable ± 10 mm. 後座高の調節は ±10mm です。また、選択可能な後座高は、設定された前座高を基本に

The rear seat height can only be between 0 cm and 110 mm below the selected front seat height.

0~110mmの間となります。

Caution: with rear seat heights 460 mm and above, the width between the sideguards increases by 35 mm

注: 後座高460mmまたはそれ以上の場合、左右のサイドガード間の幅は35mm増えます。

Rear seat height in mm 後座高 mm表記

RearWheels リアホイール	380	390	400	410	420	430	440	450	460	470	480	490	500
24"	○ ⁽¹⁾	○ ⁽²⁾	○ ⁽²⁾	○	○	○	○	○	○	○	○	○ ⁽³⁾	
25"		○ ⁽¹⁾	○ ⁽²⁾	○ ⁽²⁾	○	○	○	○	○	○	○	○	○ ⁽³⁾

(1): No adjustment of rear seat-height possible 後座高 調整不可

(2): No downwards-adjustment of rear-seat-height possible. Only +1 cm adjustable. 下方向調整不可、上方+1cmのみ

(3): No upwards-adjustment of rear-seat-height possible. Only -1 cm adjustable. 上方調整不可、下方+1cmのみ

© Sunrise Medical

Please follow this measuring method この測定方法を参考にして下さい:

The following method is recommended on the basis of extensive practical experience. Deviations are possible in individual instances.
経験に基づいて以下の方法が推奨されます

Seat width (SW) シート幅 (SW):

- a) *For the user:* Allow space between sideguard and hip on each side of the chair **サイドガードと腰幅との間にスペースを確保 (合計 約 10-20mm)**
- b) *On the wheelchair:* From outside frame tube to outside frame tube. **b) 車いす探寸方法: フレームの外側から外側までを計測**

Seat depth (SD) シート奥行 (SD):

- a) *For the user:* When sitting upright: leave space for 2 - 3 fingers between front edge of the seat upholstery and back of knee **正しく座っている時: 座布の先端と膝の後ろの間に2-3本指のスペース残す (approx. 30 - 60 mm). Care must be taken with adj. upholstery. (約 30-60mm) 張り調整の背布も注意が必要**
- b) *On the wheelchair:* From back tube to front of seat upholstery. **b) 車いす探寸方法: バックホストから座布の先端までを計測**

Front seat height 前座高:

- a) *For the user:* When sitting with 90° knee angle: From back of knee to bottom of shoe sole. **a) ユーザーの測定: 膝90° の状態で: 膝の後ろから靴底の底までとシートチューブの前から地面までを計測**
- b) *On the wheelchair:* From front of seat tube to the ground. (min. 30 mm longer than user measurement) Remember to include the cushion height. **b) 車いす探寸方法: 地面からシートチューブの前方まで (ユーザー実寸より最低でも30mm長くする) クッションの高さを考慮するのを忘れないで下さい**

Rear seat height 後座高:

- b) *On the wheelchair:* From back of seat tube to the ground. **b) 車いす探寸方法: シートチューブの後方から地面まで 注: 最大前後差は 130mm以内に選択**
- Note:** Max. seat height difference rear to front is 130 mm

Back height バックレスト高:

- a) *For the user:* From the seat, including cushion, to be no more than 10 - 20 mm below the lower shoulder blade. **クッションを含んだシートから 肩甲骨の下10~22mmがお勧めの目安**
- a) *ユーザーの測定*
- b) *On the wheelchair:* From back of seat tube to upper edge of backrest upholstery. **座布から背布の上端までを計測**
- b) *車いす探寸方法:* **Note:** The user's ability to sit upright has a major influence on the back height and it can therefore differ considerably **各設定は注: ユーザーにより異なります。背筋を伸ばして座れるかどうかはバックレスト高に大きく影響してきます。**

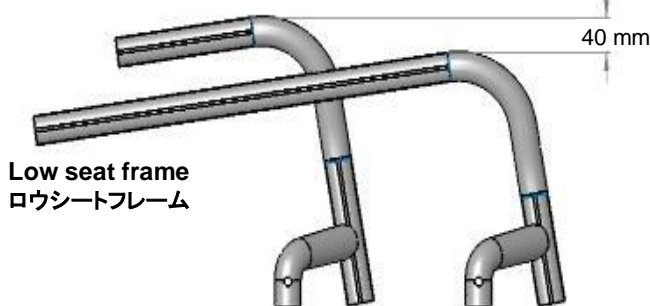
Back angle 背角度:

Important: The back height depends on the degree of disability. 0° is the angle 90° to the seat. Negative angles are <90° and positive angles are >90° **重要: 最適な背角度は障がいの程度によって変わってきます。0° とは座面では90° です。マイナスの角度は < 90° より前傾、プラス角度は >90° 後傾になります。**

Low Seat Frame vs. High Seat Frame ローシートフレーム vs. ハイシートフレーム:

The high frame is 40 mm higher than the low frame. So you can choose shorter and lighter forks to minimize the weight of your wheelchair. **ハイフレームはローフレームより 40mm 高くなります。短いフォークか長いフォークを選択することで、車いすの重量を最小限に抑えられます。**

High seat frame ハイシートフレーム



Technical Data Overview 仕様:

	最大全幅	24" リアホイール	25" リアホイール
Max. overall height 全高:	950 mm	24" rear wheel	25" rear wheel
Max. overall length 全長:	930 mm	For 0° camber: SW + 170 mm	SW + 170 mm
Max. turning circle 最大回転半径:	700 mm	0° キャンバー	シート幅+170mm
Max. safe slope 最大安全傾斜:	7°	For 3° camber: SW + 230 mm	SW + 240 mm
Wheelchair weight 重量:	from 6,2 kgから	3° キャンバー	シート幅+230mm
Dismantled weight 積載時重量:	from 3,7 kgから		シート幅+240mm
Weight of heaviest part 最重量部品:	2,1 kg		

All changes in the configuration might change the seat heights. **仕様によってシートの高さが変わる場合があります。**

Manufacturing tolerances are +/- 10 mm for all measurements. **製造上の誤差は +/- 10 mm です。**

© Sunrise Medical

WEIGHT 重量

We want to be very transparent on weight. The following information will be a guide to the lightest possible Krypton R: how to achieve a 6,2 kg wheelchair, and how to order the lightest possible configuration for your Krypton R
重量に対するの明確化。下記の情報は Krypton Rで、どのようにして最も軽量な 6.2kg を可能にしたのか、またどのようにして可能な限り軽量な仕様を注文できるかについてご案内いたします。

Krypton R: 6,2 kg configuration Transport weight: 3,7 kg クリプトンR: 6.2kg 仕様(載積時:3.7kg)

Frame: high frame, 92°, 30 mm inset, seat width: 360 mm, seat depth: 400 mm. Seat height: front 470 mm, rear 420 mm. Seat-sling Airflow superlight.

フレーム:ハイフレーム、92°、30mm インセット、シート幅:400mm、前座高:470mm、後座高420mm、シートスリング:エアフロースーパーライト

Wheel-lock : lightweight compact wheel-lock
ブレーキ:軽量コンパクトブレーキ

Footrest: tubular footrest
フットレスト:チューブラーフットレスト



Backrest: Carbon backrest, EXO superlight backrest-upholstery, without push-handles
バックレスト:カーボンバックレスト、EXO 超軽量張り調整背布、プッシュハンドルなし

Sideguards: Carbon fibre, slim-style
サイドガード:カーボンファイバー スリムスタイル

Rear wheels: 24" Proton wheels with Aluminium handrims (coated or anodized) and Schwalbe One tyres
リアホイール:24"プロトンホイール、アルミニウムハンドリム(コーティング又はアナダイズド)、シュワルベワンタイヤ

Forks and casters: 111 mm carbotechnology fork, 3" caster
フォーク&キャスター:111mmカーボンテクス

Please mind that there is a 5% tolerance on all weight specifications due to weight deviations on mounting parts (tyres, caster-wheels etc.)
取付部品などにより 表記重量に5%程度の誤差があります。予めご了承ください。(タイヤ、キャスター など)

LIGHTWEIGHT-GUIDE FOR ORDERING THE KRYPTON R 最軽量クリプトンR のオーダー方法

Sunrise Medical offers a wide variety of options for the Krypton R to suit every user's needs. However, most options add significant weight to the wheelchair. To make this more transparent when filling in the order-form, and to assist you in ordering the lightest possible wheelchair, we indicate the approximate weight-increase of the options on the order form:

サンライズ・メディカルは、Krypton Rがあらゆるユーザーのニーズに対応するための幅広いオプションを提供しています。しかし、ほとんどのオプションは、車椅子にかなりの重量を追加します。オーダーフォームに記入する際は、これをより明確にし、可能な限り軽い車椅子のご注文をお手伝いするために、オーダーフォームのオプションのおおよその重量増加を示します:

- (L) indicates the lightest possible option within the range of options
オプションの中で最軽量を示します。
- (+) indicates that this option adds more than 500 g to the wheelchair's weight compared to the lightest option within the range
このマークはそのオプションを選択すると最軽量オプションに比べて500g以上重くなるという事を示します。

LIGHTWEIGHT OPTIONS FOR THE KRYPTON R クリプトンR 軽量オプション

We developed several options for the Krypton R to save weight on the chair without sacrificing daily-use suitability, comfort or durability
日常使用の適合性、快適性、耐久性を妥協することなく、車いすの軽量化を実現するためのオプションを開発しました。



Carbon backrest (KRR030006): full carbon backrest with very close cross-tube (20mm crosstube to backrest-upholstery) (-100 g compared to Standard backrest)

カーボンバックレスト(KRR030006):フルカーボンバックレスト 後方設置クロスチューブ(クロスチューブから背布まで20mm)



Seat sling "airflow" superlight (KRR020019): fully adjustable seat-sling with composite buckles and lighter straps (max. user weight 85 kg) (-100 g compared to seat sling "airflow")

シートスリング"エアフロー"スーパーライト(KRR020019):調節可能シートスリングプラスチックバックル&軽量ストラップ(耐荷重85kg)(シートスリング"エアフロー"より-100g軽量)



EXO superlight (KRR030005): lightweight version of the EXO backrest upholstery. EVA-foam padding, adjustable straps, wider cut of the upholstery to cover backrest tubes. (-160 g compared to Std. EXO backrest-upholstery)
EXO超軽量(KRR030005): EXO背布の軽量バージョン、EVAフォームパッド、張り調整、バックレストまで覆うようにデザイン(標準EXO張り調整背布より-160g)



Axle-plug superlight (KRR070049): (only 0° camber): glued into the axle-tube, no adjustability of the track-width possible (-160 g compared to width-adjustable axle-plug KRR070600 / 603)

アクスルプラグスーパーライト(KRR070049):(0°キャンバーのみ):アクスルチューブに接着、トラック幅調整不可(調節式アクスルプラグKRR070600/603より-160g軽量)

Krypton R

● = Standard 標準 ○ = No cost option 無料オプション □ = Cost option 有料オプション

価格

SEAT UPHOLSTERIES AND CUSHIONS 座布 & クッション

Seat Sling 座シート(シートスリング)

KRR020012	○	Seat sling "airflow" with 1 utility bag シートスリング "エアフロー" 小物入れ1個	-
KRR020017	□	Seat sling "airflow" with 2 utility bags シートスリング "エアフロー" 小物入れ2個	¥10,000
KRR020018	□	"airflow" with utility bag and catheter bag シートスリング "エアフロー" 小物入&カテーテルバッグ (from SW 340mm)(シート幅34cmから)	¥10,000
KRR020019	□	"airflow" superlight. Without bags, max user weight 85kg シートスリング "エアフロー" スーパーライトバッグなし 耐荷重85kg (1)(L)	¥31,000
KRR020000	○	Without seat sling 座シートなし	-

Seat cushion black cover シートクッション カバーブラック

Foam (medium-soft)フォーム(ミディアム-ソフト)	Thickness 厚さ:	KRR020101	□	30 mm	KRR020102	□	50 mm	¥19,000
Latex (very soft)ラテックス(柔らかい)	Thickness 厚さ:	KRR020103	□	50 mm				¥19,000

Seat cushion with water resistant / breathable cover シートクッション 生活防水 / 通気性カバー

Seat accessories シート アクセサリー

KRR090018	□	Positioning belt (only with Standard backrest) ポジショニング ベルト (標準バックレスト)	¥14,000
-----------	---	---	---------

BACKREST バックレスト

KRR030001	○	Standard backrest (aluminium, black) 標準バックレスト (アルミニウム、ブラック) Choose back height factory setting (mm). Height adjustments possible in the range 250-300; 300-400; 400-450 mm. 工場出荷時の背もたれの高さを選択ください 高さ調整範囲 250-300,300-400,400-450mm	<table border="1"> <thead> <tr> <th>250 - 300</th> <th>300 - 350</th> <th>350 - 400</th> <th>400 - 450</th> </tr> </thead> <tbody> <tr> <td>○ 250</td> <td>○ 300</td> <td>○ 350</td> <td>○ 400</td> </tr> <tr> <td>○ 275</td> <td>○ 325</td> <td>○ 375</td> <td>○ 425</td> </tr> <tr> <td>○ 300</td> <td>○ 350</td> <td>○ 400</td> <td>○ 450</td> </tr> </tbody> </table>	250 - 300	300 - 350	350 - 400	400 - 450	○ 250	○ 300	○ 350	○ 400	○ 275	○ 325	○ 375	○ 425	○ 300	○ 350	○ 400	○ 450	-
250 - 300	300 - 350	350 - 400	400 - 450																	
○ 250	○ 300	○ 350	○ 400																	
○ 275	○ 325	○ 375	○ 425																	
○ 300	○ 350	○ 400	○ 450																	
KRR030006	□	Carbon backrest - fixed height, crosstube very close to the upholstery, "Krypton" rubber grip (2) (L) カーボンバックレスト - 高さ固定、クロスチューブ後方設置 "クリプトン" ゴム クリップ Choose back height (mm) no height adjustment possible. バックレスト高を選択ください。 高さ調節不可	<table border="1"> <tbody> <tr> <td>○ 250</td> <td>○ 325</td> <td>○ 400</td> </tr> <tr> <td>○ 275</td> <td>○ 350</td> <td>○ 425</td> </tr> <tr> <td>○ 300</td> <td>○ 375</td> <td>○ 450</td> </tr> </tbody> </table>	○ 250	○ 325	○ 400	○ 275	○ 350	○ 425	○ 300	○ 375	○ 450	¥87,000							
○ 250	○ 325	○ 400																		
○ 275	○ 350	○ 425																		
○ 300	○ 375	○ 450																		
KRR030012	●	angle-adjustable (non foldable) 角度調整バックレスト(折畳不可)	(-31° to +15°) (only in black anodizing) (ブラックアノダイズのみ)	-																
KRR030015	○	angle-adjustable, fold-down 折りたたみ式角度調整バックレスト	(-31° to +15°) (only in black anodizing) (ブラックアノダイズのみ)	-																
KRR030102	□	angle-adjustable, fold-down, locked when folded, colour: black 折畳みロック式角度調整バックレスト黒 colour 色: □ Orange オレンジ □ Silver 銀 □ Red 赤 □ Blue 青	(-31° to +15°) KRR030036 KRR030037 KRR030038 KRR030039	¥12,000 ¥3,000																

Pushhandles: choose only one option プッシュハンドル: 1つだけお選びください

KRR030200	○	Omit push handles プッシュハンドルなし	(L)	-
KRR030201	○	Push handles long プッシュハンドル ロング		-
KRR030203	□	Fold-down push handles 折りたたみ式プッシュハンドル	(from 325mm backrest-height) (バックレスト高325mmから)	¥32,000
KRR030204	□	Height adj. 高さ調整式 (+)	(only with Std backrest; from 325mm backrest height) (標準バックレストのみ、バックレスト高325mmから)	¥51,000
KRR030205	□	Height adj. for Jay back JAYバック用高さ調整式 (+)	(from 325mm backrest height) (標準バックレストのみ、バックレスト高325mmから)	¥51,000

Backrest upholstery 背布

KRR030316	○	EXO, synthetic fibre, padded, adjustable, 1 accessory bag, EXO張り調整背布 合成繊維パッド アクセサリーバッグ付 黒 Colour, binding tape 縫い色: ● Black黒 ○ Orangeオレンジ ○ Silver 銀 ○ Red 赤 ○ Blue 青	-
KRR030317	□	EXO PRO Backr. sling, synthetic fibre, padded, adj., breathable spacer fabric, accessory bag, black EXO PRO張り調整背布 合成繊維パッド スペーサー生地 アクセサリーバッグ付 黒 Colour, binding tape 縫い色: ● Black黒 ○ Orangeオレンジ ○ Silver 銀 ○ Red 赤 ○ Blue 青	¥29,000
KRR030005	□	EXO superlight, backrest sling, synthetic fibre, padded, adjustable, black (L) EXO 超軽量張り調整背布 合成繊維パッド 黒 Colour, binding tape 縫い色: ● Black黒 ○ Orangeオレンジ ○ Silver 銀 ○ Red 赤 ○ Blue 青	¥29,000
KRR030300	○	Without backrest upholstery 背布なし	-

(1):Max. user weight 85 kg, only available up to seat-width 400 mm 耐荷重85kg、シート幅40cmまで可能

(2):Not with height adj push handles, not with Jay J3 backs, not with positioning-belt

高さ調整プッシュハンドル不可、J3バック不可、ポジショニングベルト不可

(L)= lightest option 最軽量オプション (+)= adds 500 g or more to the wheelchair-weight 500g もしくはそれ以上増加

© Sunrise Medical

SEAT UPHOLSTERIES AND CUSHIONS 座シート & クッション



KRR020012 Seat sling, airflow
シートスリング エアフロー



KRR020019 Seat sling, airflow, superlight
シートスリング エアフロー スーパーライト

BACKREST バックレスト



KRR030006
Carbon Backrest カーボンバックレスト



KRR030102
Backrest, angle-adjustable, lock when folded
折り畳みロック式角度調整バックレスト



KRR030201
Push handles long
プッシュハンドル ロング



KRR030203
Push handles, fold-down
折りたたみ式プッシュハンドル



KRR030204
Push handles, height-adjustable
高さ調整式プッシュハンドル



KRR030316
EXO Evo backrest sling
EXO Evo 張り調整背布

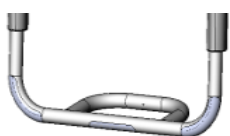


KRR030317
EXO PRO Evo backrest sling
EXO PRO Evo 張り調整背布



KRR030005
EXO Evo superlight backrest sling
EXO Evo 超軽量張り調整背布

FOOTREST AND FOOTPLATES フットレスト & フットプレート



KRR050029
Tubular footrest lightweight
チューブラー 軽量 フットレスト



KRR050025
Platform footrest LW composite plate
プラットフォーム フットレスト
軽量コンポジットプレート



KRR050026
Platform footrest LW carbon plate
プラットフォーム フットレスト
軽量カーボンプレート



KRR050125
Performance footrest alu angle adj
パフォーマンスフットレスト 角度調整式アルミニウム



KRR050127
Foot positioning plate
調整式サイドプロテクション

Krypton R

● = Standard 標準 ○ = No cost option 無料オプション □ = Cost option 有料オプション

Price in ¥ 価格

JAY 3 BACKS AND ACCESSORIES - only with Standard backrest (+) J3バック&アクセサリー JAYオーダーフォーム参照

SIDEGUARDS AND ARMRESTS サイドガード & アームレスト

KRR040101	□	Sideguard, carbon fibre, slim, black カーボンファイバー スリム サイドガード 黒	(1) (L)	
KRR040102	□	Sideguard, aluminium, cold weather protection (colour: black, matt) 防寒アルミサイドガード 色:マットブラック		¥25,000
KRR040103	□	alum, fender, フェンダー付アルミサイドガード 色:黒マット	(min rear seat height 390 mm) (最少シート高39cm)	¥36,000
KRR040104	□	carbon fib, fender, フェンダー付カーボンファイバーサイドガード 黒	(min rear seat height 390 mm) (最少シート高39cm)	¥49,000
KRR040107	□	composite, removable, 21 cm high (31 cm long), black 着脱式プラスチックサイドガード黒(高さ21cm、奥行31cm)		
KRR040052	□	Single-post sideguard, armpad (330 mm), depth adjustable, height-adjustable, removable 高さ調整、奥行調整式シングルポスト(サイドガード一体型)(アームパッド33cm)	(2) (+)	¥43,000
KRR040117	□	Tubular armrest, Alu, SA (sideways), padded, removable パッド付アームレスト(スイングアウェイ、チューブ形状)	(+)	¥41,000
KRR040000	○	w/o Sideguard サイドガードなし		-

FOOTREST AND FOOTPLATES フットレスト & フットプレート

KRR050029	●	Footrest, tubular, lightweight, aluminium アルミニウム 軽量チューブラー フットレスト	(L)	-
KRR050030	□	Footrest, tubular, lightweight, aluminium, with cover アルミニウム 軽量チューブラー フットレスト カバー付		¥13,000
KRR050025	□	Platform footplate lightweight angle & depth adj composite プラットフォーム フットプレート 軽量角度奥行調整コンポジット		¥20,000
KRR050024	□	Plat footplate lightweight ang&dep adj alu (colour: black, matt) プラットフォーム フットプレート 軽量角度奥行調整アルミニウム 黒マット		¥20,000
KRR050026	□	Platform footplate lightweight angle & depth adjustable carbon プラットフォーム フットプレート 軽量角度奥行調整カーボン		¥43,000
KRR050125	□	Performance footplate angle adjustable 角度調整式パフォーマンス フットプレート	(3)	¥41,000
KRR050128	□	Footboard, platform, plastic, angle and depth adjustable, flip-up (to the back) プラスチックプラットフォーム 角度奥行調整 フリップアップ(4)		¥41,000
KRR050127	□	Adjustable side protection, to create a side-stop on the footboard 調整式サイドプロテクション	(5)	¥12,000

LOWER LEG LENGTH (LLL) 下肢長 Attention: LLL has to be 30 mm less than seat height front; all measurements in mm 注:シート高より3cm短く

- 360 ○ 370 ○ 380 ○ 390 ○ 400 ○ 410 ○ 420 ○ 430
○ 440 ○ 450 ○ 460 ○ 470 ○ 480 ○ 490 ○ 500 ○ 510

FRAME VERSIONS フレームバージョン

Frame length フレーム長

KRR010206	●	Frame standard 標準フレーム		-
KRR010207	○	long (20 mm additional frame length) ロング フレーム (20mm長い)	(not in combination with SD 480 mm)(シート幅48cm不可)	-

Frame angle フレーム角度

KRR010012	●	100° frame 100° フレーム		-
KRR010013	□	92° Performance frame 92° パフォーマンス フレーム		¥27,000

Frame inset フレーム インセット

KRR010101	●	Inset: Small (10 mm) インセット スモール (10mm)		-
KRR010103	□	Inset: Performance (30 mm) インセット パフォーマンス (30mm)	(not available for seat width 320 mm) (シート幅32cm不可)	¥27,000

Castor position (see explanation on next page) キャスター ポジション (次項をご覧ください)

KRR010301	●	Castor house position wide キャスター ハウス ポジション ワイド		-
KRR010302	○	Castor house position narrow キャスター ハウス ポジション ナロー		-

(1)	With 24" rear wheel min. rear seat height 410 mm; with 25" rear wheel min. rear seat height 430 mm 24"リアホイール選択時、最少後座高41cm : 25"リアホイール選択時 最少後座高43cm		
(2)	Only with COG 56 mm 車軸56mmのみ		
(3)	Not with SW 320 mm and 30 mm inset シート幅32cmと30mmインセット不可		
(4)	User weight limitation 75 kg, not with 4" castor 耐荷重75kg、4"キャスター不可		
(5)	Only for platform footplates lightweight angle & depth adjustable プラットフォームフットプレート 軽量角度奥行調整のみ (L)= lightest option 最軽量オプション (+)= adds 500 g or more to the wheelchair-weight 500g もしくはそれ以上増加		

© Sunrise Medical

SIDEGUARD & ARMREST サイドガード&アームレスト



KRR040101 Slim style sideguard
スリムスタイルサイドガード



KRR040104 Carbon fibre, fender
フェンダー付カーボンファイバーサイドガード



KRR040107 Sideguard, composite, removable (black)
着脱式プラスチックサイドガード(ブラック)



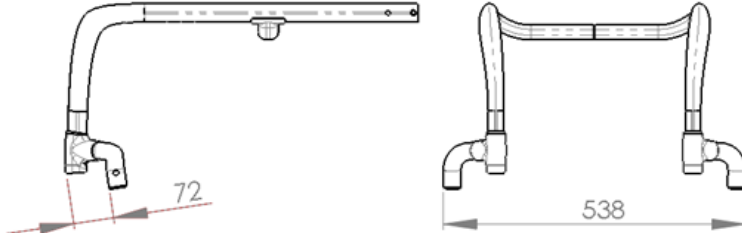
KRR040117 Tubular armrest, swing away, removable, padded
ハット付きアームレスト(スウィングアウェイチューブ形状)



KRR040052 Single-post sideguard, armpad (33 cm)
シングルポストサイドガード一体型アームパッド(33cm)

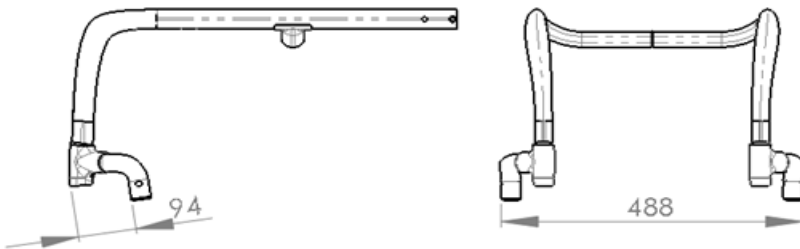
FRAME VERSIONS: CASTOR HOUSE POSITIONS フレームバージョン: キャスターハウスポジション

Position wide: **ワイドポジション**



Further to the front and wider position of the casters for optimized rolling resistance and improved front-stability
若干前方に位置し、キャスターポジションの幅は広い理想的な転がり抵抗と前方の安定性

Position narrow: **ナローポジション**



20 mm further rearwards and 20 mm per side more narrow position of the casters for a more narrow front-end and improved manoeuvrability in tight spaces
ワイドタイプより20mm後方に位置、キャスターポジションは両サイド20mm狭い前方部の幅をより狭くすることにより狭い場所での操作性が向上



KRR010301 Castor house position wide
キャスターハウス
ポジション ワイド



KRR010302 Castor house position narrow
キャスターハウス
ポジション ナロー



Castor house position wide vs. narrow
キャスターハウス ポジション ワイド 対 ナロー 比較

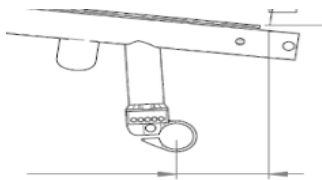
Krypton R

● = Standard 標準 ○ = No cost option 無料オプション □ = Cost option 有料オプション

Price in ¥ 価格

CENTRE OF GRAVITY (COG) 車軸位置 - in mm; measured from front of back post; choose only one option ハックポストの前側から測定、1つ選択

COG56	○	56 mm
COG68	○	68 mm
COG80	○	80 mm
COG92	○	92 mm
COG104	○	104 mm



FRAME ACCESSORIES フレームアクセサリ

KRR090031	□	Suspension up to 70 kg (1) (+) サスペンション 70kg まで	(chair will be built using aluminium axle-stems and axle-tube) (アルミニウム アクスル ステム & アクスルチューブ使用されます)	¥98,000
KRR090032	□	Suspension up to 120 kg (1) (+) サスペンション 120kg まで	(chair will be built using aluminium axle-stems and axle-tube) (アルミニウム アクスル ステム & アクスルチューブ使用されます)	¥98,000

Tip assist (step tube) チップアシスト(ステップチューブ) (2)

KRR090001	□	Left 左 KRR090002	□	Right 右	¥12,000
KRR090003	□	Pair 左右	(+)	(not available with anti-tip) (転倒防止と併用不可)	¥24,000
KRR090009	□	Crutch holder 杖ホルダー		(only in combination with tip assist) (チップアシストと併用使用不可)	¥7,000

Anti-tip tubes swing-away 転倒防止スイングアウェイ (2)

KRR090004	□	Left 左 KRR090005	□	Right 右	(+)	¥28,000
KRR090006	□	Pair 左右	(+)	(not available with tip-assist) (チップアシストと併用不可)	¥54,000	

KRR090007	□	Quickie style anti-tip tubes pluggable Quickieスタイル 転倒防止プラグ着脱式	(2) (+)	(Pair) (左右)	¥27,000
-----------	---	---	---------	-------------	---------

Anti tip flip up (user operated) 転倒防止フリップアップ (手動) (2)

KRR090033	□	Left 左 KRR090008	□	Right 右	(+)	(Please choose only one) (1つ選択)	¥36,000
-----------	---	------------------	---	---------	-----	---------------------------------	---------

KRR090010	□	Transit wheels トランジット ホイール	(2) (+)		¥47,000
-----------	---	----------------------------	---------	--	---------

KRF090016	□	Frame protection, black フレーム プロテクション 黒		(textile, with velcro) (布製ヘルメット付)	¥12,000
-----------	---	--	--	-----------------------------------	---------

KRR090577	□	Frame protection, Plastic, glued to the frame, black フレーム プロテクション プラスチック接着式 黒			¥28,000
-----------	---	---	--	--	---------

FORKS フォーク

(compare with your choice on the first page) (1ページ目の選択と比較してください)

KRR080013	○	Castor fork, Carbotechnology®, 111mm Colour: Black (L) カーボテクスチャー フォーク 111mm 黒			¥9,000
		Colour カラー: □ Silver 銀 □ Orange オレンジ □ Red 赤 (3) □ Blue 青 (3)			

KRR080029	○	Castor fork, Aluminium, 123mm Colour: Black アルミニウムフォーク 123mm 黒			¥9,000
		Colour カラー: □ Silver 銀 □ Orange オレンジ			

KRR080008	□	Castor fork, aluminium, one-arm Black アルミニウム ワンアーム (only with 4" & 5" Alu soft, Alu solid) (4" & 5" アルミ ソフト & ソリッドのみ)			¥36,000
		Colour カラー: □ Silver 銀 □ Orange オレンジ □ Red 赤 □ Blue 青			¥9,000

KRR080007	□	Castor fork, aluminium, suspension (Frog Legs®), black (+) アルミニウム フロッグレッグ サスペンション 黒			¥105,000
-----------	---	---	--	--	----------

CASTORS キャスター

(compare with your choice on the first page) (1ページ目の選択と比較してください)

KRR080301	○	Castor, solid (hard), rim: composite, black ソリッド(ハード) リム:コンポジット/黒 (not with one-arm fork) (ワンアームフォーク不可)			-
-----------	---	---	--	--	---

KRR080302	○	solid (soft), composite, black ソリッド(ソフト) リム:コンポジット/黒 (not with one-arm fork, only 5" & 6") (ワンアーム不可、5" & 6"のみ)			-
-----------	---	--	--	--	---

KRR080303	□	solid (hard), light-up, composite, black ライトアップソリッドキャスト リム:コンポジット/黒 (not with one-arm fork, not in 6") (ワンアーム & 6" 不可)			¥13,000
-----------	---	--	--	--	---------

KRR080304	□	Castor, solid (hard), rim: aluminium rim: Silver アルミニウムソリッド(ハード) リム:アルミシルバー (only 4" & 5") (4" & 5"のみ)			¥17,000
-----------	---	--	--	--	---------

KRR080306	□	Castor, solid (soft), rim: aluminium rim: Silver アルミニウムソリッド(ソフト) リム:アルミシルバー (only 4" & 5") (4" & 5"のみ)			¥26,000
		Colour, rim リムカラー: □ Black 黒 □ Orange オレンジ □ Red 赤 □ Blue 青			¥9,000

REAR WHEELS リアホイール

(compare with your choice on the first page; choose only one wheel type) (1ページ目を参照し1種類お選びください)

NOTE: for users with higher user weight than 100 kg, we recommend cross spoked wheels

注: 体重100kg以上ある方は クロススポーク ホイールを推奨します

KRR070000	○	Without rear wheel リアホイールなし			-
-----------	---	-----------------------------	--	--	---

KRR070001	○	Universal, 36 spokes (silver), cross-wise spokes (+) ユニバーサル(36本クロススポーク)シルバー (only 24") (24"のみ)			-
-----------	---	--	--	--	---

KRR070002	○	Rear wheel, Design, 36 spokes (silver), straight spokes デザイン(36本ストレートスポーク)シルバー (only 24") (24"のみ)			-
-----------	---	---	--	--	---

KRR070003	○	Lightweight, 24spokes (sil), straight sp ライトウェイト(24本ストレート)シルバー (std: black rim/hub, colour options on last page) (標準: リム & ハブ黒, カラーオプション最終ページ参照)			-
-----------	---	--	--	--	---

KRR070004	□	Proton, 24 spokes (black), straight spokes プロトン(24本ストレートスポーク)黒 (L) (user weight limit 100 kg) (耐荷重100kg)			¥64,000
-----------	---	--	--	--	---------

KRR070005	□	Spinergy, 18 spokes (black), straight spokes; hub: silver スピナジーホイール 18本ストレート黒スポーク シルバーハブ			¥116,000
-----------	---	--	--	--	----------

KRR070007	□	Spinergy, 12 spokes (black), straight spokes, hub black スピナジーホイール 12本ストレート黒スポーク ブラックハブ			¥162,000
-----------	---	--	--	--	----------

(1): Not possible with carbon axle-stems and axle: chair will be built with aluminium axle-stems and axle-tube

カーボン アクスル ステム&アクスル不可: アルミニウム製アクスル ステム & アクスル チューブが使用されます

(2): Not with KRR07049: camber adapter 0°, superlight. KRR07049 併用不可: キャンバー アダプター 0° スーパーライト

(3): Red and blue only in combination with soft castor 赤と青 は ソフト キャスターのみ

(L)= lightest option 最軽量オプション (+)= adds 500 g or more to the wheelchair-weight 500g もしくはそれ以上増加

© Sunrise Medical

仕様及び価格等は予告なく変更になる場合があります。

サンライズメディカルジャパン株式会社 お問い合わせ: 0480-31-6480 Email: order@sunrisemedical.jp

FRAME ACCESSORIES フレーム アクセサリー



KRR090032
Suspension サスペンション



KRR090001
Tip assist テップアシスト



KRR090004
Anti-tip tubes SA
転倒防止スイングアウェイ



KRR090007
Quickie style anti tip tubes pluggable
Quickieスタイル 転倒防止プラグ着脱式



KRR090033
Anti tip flip up (user operated)
転倒防止フリップアップ(手動)



KRR090010
Transit Wheels
トランシットホイール



KRR090010
Frame protection, Plastic, glued to the frame, black
フレームプロテクション プラスチック接着式 黒

FORKS フォーク



KRR080013 & KRR080306
Castor fork, Carbotechnology & Castor solid (soft) aluminum
カーボン テクスター キャスターフォーク & アルミニウムソリッド(ソフト)リム:アルミ イシルハ-



KRR080008
Castor fork, aluminum, one-arm, red
アルミニウムワンアーム キャスターフォーク 赤

REAR WHEELS & HANDRIMS リアホイール & ハンドリム



KRR070001
Universal wheel
ユニバーサルホイール



KRR070002
Design wheel
デザインホイール



KRR070003
Lightweight wheel
ライトウェイトホイール



KRR070004
Proton wheel
プロトンホイール



KRR070211
Handrims Surge®
サージ®ハンドリム



KRR070208
Handrims Maxgrepp
マックスグリップハンドリム

TYRES タイヤ



KRR070101
Schwalbe Right Run
シュワルベ® ライトラン



KRR070107
Schwalbe One
シュワルベ® ワン



KRR070104
Schwalbe Marathon Plus
Evolution シュワルベ® マラソン プラ
スエボリューション



KRR070102
Tyre, puncture proof
ノーパンクタイヤ

WHEEL LOCKS ブレーキ



KRR060001
Standard brake
標準ブレーキ



KRR060002
Knee lever brake
ニーレバーブレーキ



KRR060023
Compact brake
コンパクトブレーキ EVO



KRR060024
Lightweight compact brake EVO
軽量コンパクトブレーキ EVO

Krypton R		● = Standard 標準 ○ = No cost option 無料オプション □ = Cost option 有料オプション	Price in ¥ 価格	
TYRES タイヤ		(choose only one tyre type) (1つ選択ください)		
KRR070101	○ Tyre, pneumatic, fine profile, Schwalbe Right Run 空気入りシュワルベ ライトラン	(not in 25")(25" 不可)	-	
KRR070107	□ Tyre, pneumatic, slick, Schwalbe One 空気入りシュワルベ ワン	(L)	¥10,000	
KRR070102	○ Tyre, puncture proof, tread ノーパンク タイヤ	(+)	-	
KRR070104	□ Tyre, pneumatic, puncture proof, tread, Schwalbe Marathon Plus Evolution シュワルベ マラソンプラス エボリューション	(+)	¥10,000	
KRR090163	□ 1 extra tyre (same as on the chair) and 1 extra inner tube 追加タイヤ(車椅子と同じ)、追加インナーチューブ 各1個		¥12,000	
HANDRIMS ハンドリム				
KRR070201	○ Handrims, aluminium, powder-coated, clear アルミニウム パウダーコーティング(クリア)	(L)	-	
KRR070202	○ Handrims, aluminium, anodised, silver アルミニウム アノダイスト(シルバー)	(L)	-	
KRR070203	□ aluminium, powder-coated, coloured(select colour) アルミニウム パウダーコーティング(カラー)	(最終ページより色選択) (L)	¥12,000	
KRR070204	○ Handrims, stainless steel, silver ステンレス(シルバー)	(+)	-	
KRR070205	□ Handrims, titanium, untreated チタン		¥43,000	
KRR070206	□ Handrims, titanium, powder-coated, clear チタンパウダーコーティング(クリア)		¥43,000	
KRR070207	□ Handrims, Supergrip® スーパーグリップ	(+)	¥60,000	
KRR070208	□ Handrims, Maxgripp® マックスグリップ	(+)	(only 24")(24"のみ) ¥79,000	
KRR070212	□ Handrims, Ellipse 3R エリプス 3R	(+)	¥63,000	
KRR070250	□ Handrim cover, rubber ハンドリムカバー ゴム製	(not with 25" and Surge)(25"&サージ不可)	¥23,000	
Hand rim mounting ハンドリム取付け幅				
KRR070307	□ Handrim mount, super narrow (7 mm) スーパーナロー(7mm)	(only with stainless steel and Surge)(ステンレスシルバー&サージのみ)	¥22,000	
KRR070317	● Handrim mount, narrow (17 mm) ナロー(17mm)		Std.標準	
KRR070327	○ Handrim mount, wide (27 mm) ワイド(27mm)		-	
WHEEL CAMBER ホイールキャンパー		(choose only one option) (1つ選択ください)		
KRR070049	○ 0° superlight, no width-adjustment 0° スーパーライト 幅調節不可	(1) (L)	¥9,000	
KRR070600	○ 0° width-adjustment +/-15mm 0° 幅調節 +/-15mm		-	
KRR070603	○ 3° width-adjustment +/-15mm 3° 幅調節 +/-15mm		-	
SPOKE GUARDS (only available in 24") (+) スポークガード(24"のみ)				
KRR070831	□ Transparent 透明		¥33,000	
			¥44,000	
	KRR070813 □ Galactica キャラクティカ		¥44,000	
KRR070823	□ Princess プリンセス	KRR070818 □ JungleFever ジャングルフィーバー	¥44,000	
KRR070816	□ Happy Lions ハッピーライオン		¥44,000	
KRR070819	□ Monkeys モンキー	KRR070821 □ Pirates パイレーツ	KRR070811 □ Feather 羽	¥44,000
KRR070820	□ Oriental オリエンタル		¥44,000	
KRR070829	□ Superhero スーパーヒーロー	KRR070814 □ Graffiti グラフィティ	KRR070806 □ ChromeWheel クロムホイール	¥44,000
KRR070817	□ Hot Wheels ホットホイール	KRR070802 □ Basketball バスケボール	KRR070803 □ Basketball2 バスケボール2	¥44,000
KRR070822	□ Pool フール	KRR070812 □ Flying Water 水しぶき	KRR070828 □ Space スペース	¥44,000
KRR070827	□ Silk シルク		¥44,000	
KRR070830	□ Tiger タイガー	KRR070833 □ Zebra ゼブラ	¥44,000	
WHEEL LOCKS ブレーキ		(choose only one option) (1つお選びください)		
KRR060001	● Standard wheel lock 標準ブレーキ			
KRR060002	□ Knee lever wheel lock ニーレバーブレーキ		¥11,000	
KRR060010	□ Extension for knee lever wheel lock, slip-on, SA ニーレバー用延長ハンドル スイングアウエイ	(only with KRR060002 不可)	¥6,000	
KRR060023	□ Compact wheel lock EVO コンパクトブレーキ EVO		¥16,000	
KRR060024	□ Lightweight compact brake EVO 軽量コンパクトブレーキEVO	(2) (L)	¥22,000	
KRR060006	□ One arm wheel lock (left hand actuation) ワンアームブレーキ(左手操作)	(+)	¥36,000	
KRR060007	□ One arm wheel lock (right hand actuation) ワンアームブレーキ(右手操作)	(+)	¥36,000	
ACCESSORIES アクセサリー				
KRR090000	● Tool kit ツールキット		-	
KRR090024	□ High pressure pump 高圧プレッシャーポンプ		¥15,000	
KRR090025	□ Air pump 空気入れ		¥3,000	
KRR090026	□ Mobile phone pocket 携帯電話ポケット		¥5,000	
KRR090030	□ Back pack バックパック		¥14,000	
(1):	Camber adapter glued into the axle-tube. No adjustment of the track-width possible. キャンパーアダプターはアクスルチューブに接着されています。トラック幅は調節不可			
(2):	Adjustment of COG ± 2 cm on a chair in the field. 現場での車軸調整可能域 ± 2cm (L)= lightest option 最軽量オプション (+)= adds 500 g or more to the wheelchair-weight 500g 又それ以上重量増加		© Sunrise Medical	

Krypton R

● = Standard 標準 ○ = No cost option 無料オプション □ = Cost option 有料オプション

COLOURS FOR HANDRIMS AND HUB/ RIM OF THE STANDARD WHEEL 標準ホイール用ハントリム、ハブ、リム カラー

Handrimハントリム (2) ¥12,000	Hub/rimハブ/リム (2) ¥32,000	Handrimハントリム (2) ハントリム ¥12,000	Hub/rimハブ/リム (2) ¥32,000
02 Brilliant Silver ブリリアント シルバー <input type="checkbox"/>		27 Graphitemetallic グラファイト メタリック <input type="checkbox"/>	
03 Silver Matt マットシルバー <input type="checkbox"/>		29 Black ブラック <input type="checkbox"/>	<input type="checkbox"/>
06 Sun Yellow サンイエロー <input type="checkbox"/>		31 Matt Black マットブラック <input type="checkbox"/>	<input type="checkbox"/>
14 Blue ブルー <input type="checkbox"/>	<input type="checkbox"/>	32 Signal White シグナル ホワイト <input type="checkbox"/>	
15 Brilliant Marine ブリリアントマリン <input type="checkbox"/>		33 Pink ピンク <input type="checkbox"/>	
16 Matt Marine マットマリン <input type="checkbox"/>		34 DarkChocolateMetallic ダークチョコレートメタリック <input type="checkbox"/>	
19 Brilliant Purple ブリリアントパープル <input type="checkbox"/>		35 Skyblue スカイブルー <input type="checkbox"/>	
21 Red Ruby レッドルビー <input type="checkbox"/>		36 Cyan-Metallic シアン メタリック <input type="checkbox"/>	
22 Brilliant Red ブリリアントレッド <input type="checkbox"/>	<input type="checkbox"/>	37 Marsred (Orange) マースレッド (オレンジ) <input type="checkbox"/>	
23 Matt Red マットレッド <input type="checkbox"/>	<input type="checkbox"/>	40 Kiwi キウイ <input type="checkbox"/>	
24 TuttiFruttiOrange トゥティフルティオレンジ <input type="checkbox"/>		41 Flamingo-Glitter フラミンゴグリッター <input type="checkbox"/>	
		42 Matt-Anthracite マット アンソラサイト <input type="checkbox"/>	
		46 Mamba Green マンバグリーン <input type="checkbox"/>	

(1) Only with universal cross spoked rear wheels

(2) only with KRR070203, handrim aluminium, powder coated

ユニバーサル クロス スポーク リアホイール のみ

KRR070203 ハンドリムコート アルミニウム ハンドリム のみ

FRAME-COLOURS フレームカラー

KRR100139	<input type="checkbox"/> Natural Carbon, no coating ナチュラル カーボン コーティングなし	Std.標準
KRR100137	<input type="checkbox"/> Transparent, gloss 透明グロス	¥98,000
KRR100138	<input type="checkbox"/> Transparent, matt 透明マット	¥98,000
KRR100122	<input type="checkbox"/> Black (gloss) ブラック (グロス)	¥98,000
KRR100123	<input type="checkbox"/> Matte black マットブラック	¥98,000

FRAME-GRAPHICS "Flying Pixel" (scratch resistant, non-removeable) フレーム グラフィック "フライング ピクセル" (傷防止、取り外し不可)

KRR100590	<input type="checkbox"/> Frame graphics Flying Pixel, silver フレームグラフィック フライング ピクセル シルバー	¥38,000
KRR100591	<input type="checkbox"/> Frame graphics Flying Pixel, red フレームグラフィック フライング ピクセル レッド	¥38,000
KRR100592	<input type="checkbox"/> Frame graphics Flying Pixel, blue フレームグラフィック フライング ピクセル ブルー	¥38,000

COLOUR STICKERS "SOPUR"/ "QUICKIE" and "Krypton" (3) ステッカーカラー "SOPUR"/"QUICKIE"/"Krypton"

KRR100550	<input type="checkbox"/> black ブラック	-
KRR100551	<input type="checkbox"/> silver シルバー	-
KRR100552	<input type="checkbox"/> orange オレンジ	-
KRR100553	<input type="checkbox"/> red レッド	-
KRR100554	<input type="checkbox"/> blue ブルー	-

COLOURS FOR LIGHTWEIGHT WHEELS 24" 24"ライトウェイトホイール カラー (4)

KRR100336	<input type="checkbox"/> Rear wheel, lightweight anodized, orange ライトウェイトリアホイール アナダイズド オレンジ	(4)	¥32,000
KRR100337	<input type="checkbox"/> Rear wheel, lightweight anodized, blue ライトウェイトリアホイール アナダイズド ブルー	(4)	¥32,000
KRR100338	<input type="checkbox"/> Rear wheel, lightweight anodized, red ライトウェイトリアホイール アナダイズド レッド	(4)	¥32,000

(3) No choice possible when frame graphics "Flying Pixel" are chosen. フレームグラフィック "フライングピクセル" と同時選択不可

(4) Anodised colours for hub and rim, black spokes. Only with light weight wheel in 24" ハブ、リム、ブラックスポークのアナダイズド カラー、24" ライトウェイト ホイールのみ

Comments for special build: 特注用備考欄



Krypton R - Base Price クリプトン R - ベース価格	¥720,000
Option price オプション価格	
Total Price 計	

© Sunrise Medical

FRAME COLOURS フレームカラー



1. Transparent, gloss 透明グロス
2. Transparent, matt 透明マット
3. Black, gloss ブラック(グロス)
4. Black, matt マットブラック

FRAME GRAPHIC "FLYING PIXELS" フレームグラフィック "フライング ピクセル"

From left to right: 左から



- Frame graphics Flying Pixel, red フレームグラフィック フライングピクセル 赤
- Frame graphics Flying Pixel, silver フレームグラフィック フライングピクセル シルバー
- Frame graphics Flying Pixel, blue フレームグラフィック フライングピクセル 青

24 " LIGHT WEIGHT WHEEL COLOURS 24" ライトウェイトホイール



KRF100336
Lightweight wheel, anodized orange
ライトウェイトリアホイール アナダイスト[®] オレンジ



KRF100337
Lightweight wheel, anodized blue
ライトウェイトリアホイール アナダイスト[®] ブルー



KRF100338
Lightweight wheel, anodized red
ライトウェイトリアホイール アナダイスト[®] レッド

© Sunrise Medical