



Stand: 02/24

Easy Life R

Rechnungsadresse:

Firma: _____

Strasse: _____

PLZ/Ort: _____

Fon: _____



Versandadresse:

Firma: _____

Strasse: _____

PLZ/Ort: _____

Fon: _____

Datum: _____

Kommission: _____

Sunrise Medical Auftragsnummer: _____

- Bestellung Kostenvoranschlag

Bitte senden Sie die Bestellung an: cs@sunrisemedical.ch

Garantie

Es gelten unsere allgemeinen Geschäftsbedingungen.

Wir bitten Sie ausschliesslich mit diesem Bestellformular zu bestellen.

Maximales Benutzergewicht 125 kg
Benutzergewicht kg

Tarif Ziffer 30.128.013

Masstoleranz ± 10 mm, Massangaben in mm

Technische Änderungen und Druckfehler vorbehalten

- = Standard n/c = ohne Aufpreis

Grundpreis CHF 3385

Exkl. MWST / Unverbindliche Preisempfehlung

Grundmasse

<input checked="" type="checkbox"/> SOPUR Easy Life R (Starrahmen-Rollstuhl), Grundpreis	3385
<input type="checkbox"/> Fixationen für den Behindertentransport montiert/gekennzeichnet (LRF090100)	n/c

		Sitzbreite in mm								
		340	360	380	400	420	440	460	480	
Sitztiefe in mm	360	<input type="radio"/>	<input type="radio"/>	<input type="radio"/>	<input type="radio"/>	<input type="radio"/>	<input type="radio"/>	<input type="radio"/>	<input type="radio"/>	Kurzer Rahmen
	380	<input type="radio"/>	<input type="radio"/>	<input type="radio"/>	<input type="radio"/>	<input type="radio"/>	<input type="radio"/>	<input type="radio"/>	<input type="radio"/>	
	400	<input type="radio"/>	<input type="radio"/>	<input type="radio"/>	<input type="radio"/>	<input type="radio"/>	<input type="radio"/>	<input type="radio"/>	<input type="radio"/>	Mittlerer Rahmen
	420	<input type="radio"/>	<input type="radio"/>	<input type="radio"/>	<input type="radio"/>	<input type="radio"/>	<input type="radio"/>	<input type="radio"/>	<input type="radio"/>	
	440	<input type="radio"/>	<input type="radio"/>	<input type="radio"/>	<input type="radio"/>	<input type="radio"/>	<input type="radio"/>	<input type="radio"/>	<input type="radio"/>	Langer Rahmen
	460	<input type="radio"/>	<input type="radio"/>	<input type="radio"/>	<input type="radio"/>	<input type="radio"/>	<input type="radio"/>	<input type="radio"/>	<input type="radio"/>	
	480	<input type="radio"/>	<input type="radio"/>	<input type="radio"/>	<input type="radio"/>	<input type="radio"/>	<input type="radio"/>	<input type="radio"/>	<input type="radio"/>	Extra langer Rahmen (nur mit Vorderrahmenteil fix)
500	<input type="radio"/>	<input type="radio"/>	<input type="radio"/>	<input type="radio"/>	<input type="radio"/>	<input type="radio"/>	<input type="radio"/>	<input type="radio"/>		

Alle Masseinheiten in mm und ohne Sitzkissen

		Vordere Sitzhöhe in cm													
		Gabel		390	400	410	420	430	440	450	460	470	480	490	500
Lenkräder	4"	kurz (143 mm) schmal	<input type="radio"/>	<input type="radio"/>	<input type="radio"/>	<input type="radio"/>	<input type="radio"/>	<input type="radio"/>	<input type="radio"/>	<input type="radio"/>	<input type="radio"/>	<input type="radio"/>	<input type="radio"/>	<input type="radio"/>	<input type="radio"/>
		lang (168 mm) schmal	<input type="radio"/>	<input type="radio"/>	<input type="radio"/>	<input type="radio"/>	<input type="radio"/>	<input type="radio"/>	<input type="radio"/>	<input type="radio"/>	<input type="radio"/>	<input type="radio"/>	<input type="radio"/>	<input type="radio"/>	<input type="radio"/>
	5"	kurz (143 mm) schmal	<input type="radio"/>	<input type="radio"/>	<input type="radio"/>	<input type="radio"/>	<input type="radio"/>	<input type="radio"/>	<input type="radio"/>	<input type="radio"/>	<input type="radio"/>	<input type="radio"/>	<input type="radio"/>	<input type="radio"/>	<input type="radio"/>
		lang (168 mm) schmal	<input type="radio"/>	<input type="radio"/>	<input type="radio"/>	<input type="radio"/>	<input type="radio"/>	<input type="radio"/>	<input type="radio"/>	<input type="radio"/>	<input type="radio"/>	<input type="radio"/>	<input type="radio"/>	<input type="radio"/>	<input type="radio"/>
		lang (168 mm) breit	<input type="radio"/>	<input type="radio"/>	<input type="radio"/>	<input type="radio"/>	<input type="radio"/>	<input type="radio"/>	<input type="radio"/>	<input type="radio"/>	<input type="radio"/>	<input type="radio"/>	<input type="radio"/>	<input type="radio"/>	<input type="radio"/>
	6"	kurz (143 mm) schmal	<input type="radio"/>	<input type="radio"/>	<input type="radio"/>	<input type="radio"/>	<input type="radio"/>	<input type="radio"/>	<input type="radio"/>	<input type="radio"/>	<input type="radio"/>	<input type="radio"/>	<input type="radio"/>	<input type="radio"/>	<input type="radio"/>
		lang (168 mm) schmal	<input type="radio"/>	<input type="radio"/>	<input type="radio"/>	<input type="radio"/>	<input type="radio"/>	<input type="radio"/>	<input type="radio"/>	<input type="radio"/>	<input type="radio"/>	<input type="radio"/>	<input type="radio"/>	<input type="radio"/>	<input type="radio"/>
		lang (168 mm) breit	<input type="radio"/>	<input type="radio"/>	<input type="radio"/>	<input type="radio"/>	<input type="radio"/>	<input type="radio"/>	<input type="radio"/>	<input type="radio"/>	<input type="radio"/>	<input type="radio"/>	<input type="radio"/>	<input type="radio"/>	<input type="radio"/>
	7"	lang (168 mm) breit	<input type="radio"/>	<input type="radio"/>	<input type="radio"/>	<input type="radio"/>	<input type="radio"/>	<input type="radio"/>	<input type="radio"/>	<input type="radio"/>	<input type="radio"/>	<input type="radio"/>	<input type="radio"/>	<input type="radio"/>	<input type="radio"/>

- LRF080204 = 4" Lenkrad
- LRF080205 = 5" Lenkrad
- LRF080206 = 6" Lenkrad
- LRF080207 = 7" Lenkrad

Max. Differenz vordere zu hintere Sitzhöhe: 0 - 110 mm

		Hintere Sitzhöhe in cm										
		Antriebsrad	360	370	380	390	400	410	420	430	440	450
<input checked="" type="checkbox"/>	22" (489 mm)	<input type="radio"/>	<input type="radio"/>	<input type="radio"/>	<input type="radio"/>	<input type="radio"/>	<input type="radio"/>	<input type="radio"/>	<input type="radio"/>	<input type="radio"/>	<input type="radio"/>	<input type="radio"/>
<input type="checkbox"/>	24" (540 mm)	<input type="radio"/>	<input type="radio"/>	<input type="radio"/>	<input type="radio"/>	<input type="radio"/>	<input type="radio"/>	<input type="radio"/>	<input type="radio"/>	<input type="radio"/>	<input type="radio"/>	<input type="radio"/>

- LRF070022 = 22" Antriebsrad
- LRF070024 = 24" Antriebsrad


Sitz

		Tarif-Pos.	CHF exkl.	
<input checked="" type="checkbox"/> LRF020001	Sitzbespannung anpassbar	30.507.000	Std	Siehe Seite 4 & JAY Bestellblätter
<input type="checkbox"/> LRF020002	Sitzbespannung anpassbar, mit 1 Utensilientasche	30.507.000	n/c	
<input type="checkbox"/> LRF020000	ohne Sitzbespannung		-30	
<input type="checkbox"/>	Sitzkissen Schaumstoff mit Bezug schwarz Härte mittel <input type="checkbox"/> 30 mm (LRF020101) <input type="checkbox"/> 50 mm (LRF020102)	70.141.000	142	
<input type="checkbox"/> LRF090018	Positionierungsgurt	70.112.000	83	

Rücken

<input checked="" type="checkbox"/>	Standard Rücken (Rückenhöhe einstellbar)		Std		
	Verstellbereich	250 - 300 mm	300 - 350 mm	350 - 400 mm	400 - 450 mm
	eingestellt auf	<input type="radio"/> 250 mm	<input type="radio"/> 300 mm	<input type="radio"/> 350 mm	<input type="radio"/> 400 mm
		<input type="radio"/> 275 mm	<input type="radio"/> 325 mm	<input type="radio"/> 375 mm	<input type="radio"/> 425 mm
		<input type="radio"/> 300 mm	<input type="radio"/> 350 mm	<input type="radio"/> 400 mm	<input type="radio"/> 450 mm

SOPUR EasyLife R		Tarif-Pos.	CHF exkl.																
Rücken																			
<input checked="" type="checkbox"/>	LRF030001 Standard Rücken fix (Schiebegriffe abklappbar + höhenverstellbar erst ab RH 325 mm)			Std															
<input type="checkbox"/>	LRF030015 Rücken winkelverstellbar vor-/abklappbar <input type="checkbox"/> -12° (LRF030512) <input type="checkbox"/> -8° (LRF030518) <input type="checkbox"/> -4° (LRF030514) <input type="checkbox"/> 0° (LRF030500) <input type="checkbox"/> 4° (LRF030504) <input type="checkbox"/> 8° (LRF030508)			345															
<input type="checkbox"/>	LRF030102 Verriegelung im geklappten Zustand (nur mit Rücken winkelverstellbar)			73															
Schiebegriffe und Rücken Zubehör																			
<input checked="" type="checkbox"/>	LRF030201 Schiebegriffe Standard	30.510.000		Std															
<input type="checkbox"/>	LRF030203 Schiebegriffe abklappbar (ab RH 300 mm bei Rücken 030015)	30.510.000		155															
<input type="checkbox"/>	LRF030204 Schiebegriffe höhenverstellbar Standard (ab RH 300 mm bei Rücken 030015)	30.510.000		260															
<input type="checkbox"/>	LRF030205 Schiebegriffe höhenverstellbar für JAY-Rücken und andere Rückensysteme (ab RH 300 mm bei Rücken 030015)	30.510.000		260															
<input type="checkbox"/>	LRF030200 ohne Schiebegriffe			n/c															
Rückenbespannung																			
<input checked="" type="checkbox"/>	LRF030316 EXO Bespannung schwarz; Kunstfaser, gepolstert & anpassbar - mit Rückentasche (neue EXO EVO Version) Farbe Einfassbänder: <input checked="" type="checkbox"/> Schwarz <input type="checkbox"/> Orange <input type="checkbox"/> Silber <input type="checkbox"/> Rot <input type="checkbox"/> Blau	30.507.000		Std															
<input type="checkbox"/>	LRF030317 EXO PRO Bespannung schwarz; Kunstfaser, gepolstert, anpassbar & atmungsaktiv - mit Rückentasche (neue EXO EVO Version) Farbe Einfassbänder: <input checked="" type="checkbox"/> Schwarz <input type="checkbox"/> Orange <input type="checkbox"/> Silber <input type="checkbox"/> Rot <input type="checkbox"/> Blau	30.507.000		n/c															
<input type="checkbox"/>	LRF030000 ohne Rückenbespannung			-30															
Armauflagen (nur mit 0° & 1° Radsturz)																			
<input type="checkbox"/>	LRF040052 Seitenteil einfach abgestützt mit Werkzeug höhen-/tiefeinstellbar (kurze & lange Armauflage, längenanpassbar)	30.508.000		257															
Seitenteile																			
<input type="checkbox"/>	LRF040107 Seitenteile Kunststoff steck-/wegnehmbar (Quickie Style)	30.508.000		n/c															
<input checked="" type="checkbox"/>	LRF040102 Seitenteile Aluminium in Rahmenfarbe	30.508.000		Std															
<input type="checkbox"/>	LRF040103 Seitenteile Aluminium in Rahmenfarbe mit Radabdeckung (ab hintere Sitzhöhe 410 mm)	30.508.000		n/c															
Rahmen																			
<input type="checkbox"/>	Vorderrahmenteil fix <input type="checkbox"/> 75° (LRF010010) <input type="checkbox"/> 85° (LRF010011) (ab UL 340 mm)			n/c															
<input type="checkbox"/>	LRF010016 Vorderrahmenteil fix, aktiv (85°, Rahmenkröpfung nach innen 20 mm je Seite) (ab UL 340 mm)			n/c															
<input type="checkbox"/>	LRF010015 Vorderrahmenteil SwingAway			n/c															
<input type="checkbox"/>	LRF010500 Radstandsverlängerung Handbike (max. 100 kg belastbar, nicht in Komb. mit Trommelbremse)			261															
Schwerpunkteinstellungen																			
<input type="radio"/>	23 mm	<input checked="" type="radio"/>	43 mm	<input type="radio"/>	63 mm	<input type="radio"/>	83 mm	gemessen vom Rückenrohr bis Achsmittle in mm (nur 1 Auswahl!)											
	COG23		COG43		COG63		COG83												
Rahmen Zubehör																			
<input type="checkbox"/>	Ankippbügel <input type="checkbox"/> Anbau links (LRF090001) <input type="checkbox"/> Anbau rechts (LRF090002)	30.506.000		51															
		<input type="checkbox"/> Paar (LRF090003) (nicht in Kombination mit Sicherheitsrad)	30.506.000	102															
<input type="checkbox"/>	LRF090009 Stockhalter (nur in Kombination mit Ankippbügel)	30.512.000		51															
<input type="checkbox"/>	Sicherheitsrad abschwenkbar <input type="checkbox"/> Anbau links (LRF090004) <input type="checkbox"/> Anbau rechts (LRF090005)	30.501.000		120															
		<input type="checkbox"/> Paar (LRF090006) (nicht in Kombination mit Ankippbügel)	30.502.000	240															
<input type="checkbox"/>	LRF090036 Sicherheitsrad abschwenkbar, Leichtgewicht Aluminium (Paar) (nicht in Kombination mit Ankippbügel)	30.502.000		311															
<input type="checkbox"/>	LRF090010 Transiträder (nicht in Kombination mit Ankippbügel, Stockhalter oder Sicherheitsrad)			225															
Fussstützen SwingAway																			
	Fussstützenwinkel <input checked="" type="radio"/> 70° (LRF050002) <input type="checkbox"/> 80° (LRF050001) <input type="checkbox"/> 90° (LRF050041)*	30.505.000		n/c															
<input checked="" type="radio"/>	Standard (Xenon Style - SA) <input type="checkbox"/> Paar (LRF050008)	30.505.000		Std															
<input type="checkbox"/>	links Standard / rechts höhenverstellbar (LRF050006 + LRF050010) (erst ab SB 380 mm)	70.151.000		205															
<input type="checkbox"/>	rechts Standard / links höhenverstellbar (LRF050007 + LRF050009) (erst ab SB 380 mm)	70.151.000		205															
<input type="checkbox"/>	Fussstützen höhenverstellbar, Paar (LRF050009 + LRF050010) (erst ab SB 380 mm)			410															
Fussaflagen																			
<input checked="" type="checkbox"/>	LRF050020 Fussaflagen geteilt, Kunststoff, winkel-/tiefeinstellbar, hochklappbar (Paar, ab UL 330 mm, ab SB 360 mm, mit Kröpfung ab SB 400 mm)	30.505.000		Std															
<input type="checkbox"/>	LRF050050 Fussaflagen geteilt, Alu, winkel-/tiefeinstellbar, hochklappbar (ab UL 350 mm)	30.505.000		100															
<input type="checkbox"/>	LRF050102 Fussaflage durchgehend, Alu, winkel-/tiefeinstellbar, hochklappbar (ab UL 350 mm, nicht in Komb. mit FS hochschwenkbar)	30.505.000		100															
<input type="checkbox"/>	LRF050126 Abschwenkmechanismus (ab UL 390 mm, nur mit Fussaflage LRF050102)	30.505.000		47															
<input type="checkbox"/>	LRF050062 Verriegelung (nur mit Fussaflage LRF050102)	30.505.000		62															
Fussaflagen, nur mit Vorderrahmenteil fix																			
<input type="checkbox"/>	LRF050131 Leichtbau-Fussaflage durchgehend, Kunststoff, winkel-/tiefeinstellbar, hochklappbar (ab UL 330 mm)	30.505.000		100															
<input type="checkbox"/>	LRF050132 Leichtbau-Fussaflage durchgehend, Karbon, winkel-/tiefeinstellbar, hochklappbar (ab UL 330 mm)	30.505.000		132															
<input type="checkbox"/>	LRF050025 Leichtbau-Fussaflage durchgehend, Kunststoff, winkel-/tiefeinstellbar, fix (ab UL 360 mm)	30.505.000		100															
<input type="checkbox"/>	LRF050024 Leichtbau-Fussaflage durchgehend, Alu, winkel-/tiefeinstellbar, fix (ab UL 360 mm)	30.505.000		n/c															
<input type="checkbox"/>	LRF050127 Seitenschutz, einstellbar zur seitlichen Abgrenzung der Fussraste (nur mit Leichtbau-Fussaflage durchgehend)			53															
Unterschenkellänge (UL) in mm																			
<input type="radio"/>	330	<input type="radio"/>	340	<input type="radio"/>	350	<input type="radio"/>	360	<input type="radio"/>	370	<input type="radio"/>	380	<input type="radio"/>	390	<input type="radio"/>	400	<input type="radio"/>	410	(Achtung: UL muss min. 30 mm kleiner sein als Sitzhöhe vorne)	
	<input type="radio"/>	420	<input type="radio"/>	430	<input type="radio"/>	440	<input type="radio"/>	450	<input type="radio"/>	460	<input type="radio"/>	470							
Lenkräder																			
<input checked="" type="radio"/>	Vorderradgabel (Wahl der Vorderradgabel siehe Seite 1, Sitzhöhen vorne)			Std															
<input checked="" type="radio"/>	LRF080301 Vollgummi	30.511.000		Std															
<input type="checkbox"/>	LRF080302 Vollgummi Soft (nur für 5" & 6" und nur mit Gabel breit)	30.511.000		n/c															
<input type="checkbox"/>	LRF080305 Luftbereift (nur für 6" & 7")	30.511.000		n/c															

SOPUR EasyLife R				Tarif-Pos.	CHF exkl.										
Antriebsrad (bitte die möglichen Kombinationen Rad, Bereifung und Greifreifen beachten!)															
(bei Benutzern über 100 kg empfehlen wir gekreuzt gespeichte Räder)															
<input type="checkbox"/>	LRF070001	Universal Antriebsrad	gekreuzt gespeicht (nur 24")		n/c										
<input checked="" type="checkbox"/>	LRF070002	Design Rad	gerade gespeicht (nur 24")		Std										
<input type="checkbox"/>	LRF070003	Leichtgewichtsrad	gerade gespeicht (nur 24" und 25")		n/c										
<input type="checkbox"/>	LRF070005	Spinergy Rad, 18 Speichen	gerade gespeicht (nur 24" und 25")		556										
<input type="checkbox"/>	LRF070008	Antriebsrad mit Trommelbremse für Begleitpersonen	gekreuzt gespeicht (nicht mit Schwerpunkt 23 mm / nur 22" und 24")	30.503.000	314										
Bereifung															
<input checked="" type="checkbox"/>	LRF070101	Schwalbe RightRun	mit Pannenschutzgürtel (einzige Bereifung für 22" Räder)	30.511.000	Std										
<input type="checkbox"/>	LRF070102	Pannensichere Bereifung Poly	(25" nur mit Leichtgewichtsrad)	30.511.000	46										
<input type="checkbox"/>	LRF070104	Schwalbe Marathon Evolution Plus 1"	mit Pannenschutzgürtel (nur 24")	30.511.000	57										
Greifreifen															
<input type="checkbox"/>	LRF070201	Aluminium Silber Klarlack			n/c										
<input type="checkbox"/>	LRF070202	Aluminium eloxiert			n/c										
<input type="checkbox"/>	LRF070203	Aluminium pulverbeschichtet in Farbe	Farbe = _____												
<input type="checkbox"/>	LRF070204	Edelstahl poliert			n/c										
<input type="checkbox"/>	LRF070212	Ellipse 3R, schwarz (ergonomisch, mit Gummieinlage)	(nur 24" und 25")	70.171.000	305										
<input type="checkbox"/>	LRF070207	Supergrip		70.171.000	305										
<input type="checkbox"/>	LRF070208	MaxGrepp	(nicht bei Spinergy und Leichtgewichtsrad; nur 22" & 24"; nur Greifringbau 17 mm eng)	70.171.000	368										
<input type="checkbox"/>	LRF070200	Ohne Greifreifen													
<input checked="" type="checkbox"/>	LRF070317	Greifreifenbau	17 mm eng		Std										
<input type="checkbox"/>	LRF070327	Greifreifenbau	27 mm weit (nicht mit Ellipse3R, Maxgrepp 24")		n/c										
<input type="checkbox"/>	LRF070307	Greifreifenbau	07 mm super eng (nur Edelstahl 24", nicht mit Leichtgewichtsrad)		104										
Radsturz					n/c										
	<input checked="" type="checkbox"/>	0° (LRF070600)	<input type="checkbox"/>	1° (LRF070601)	<input type="checkbox"/>	2° (LRF070602)	<input type="checkbox"/>	3° (LRF070603)	<input type="checkbox"/>	4° (LRF070604)					
Speichenschutz															
Bitte separaten Speichenschutzkatalog beachten und entsprechende Radgröße und Sujet-Nummer auswählen															
<input type="checkbox"/>	Speichenschutz 22" und 24"			(nicht bei SpinergyRad)	30.509.000	240									
<input type="checkbox"/>	5011	<input type="checkbox"/>	5012	<input type="checkbox"/>	5013	<input type="checkbox"/>	5014	<input type="checkbox"/>	5015	<input type="checkbox"/>	5016	<input type="checkbox"/>	5017	<input type="checkbox"/>	5018
<input type="checkbox"/>	5019	<input type="checkbox"/>	5020	<input type="checkbox"/>	5021	<input type="checkbox"/>	5022	<input type="checkbox"/>	5023	<input type="checkbox"/>	5024	<input type="checkbox"/>	5025		
<input type="checkbox"/>	5131	Speichenschutz transparent			(nicht bei SpinergyRad)	30.509.000	208								
Bremsen															
<input type="checkbox"/>	LRF060001	Standardbremse	(in Kombination mit SA-Rahmen kurz und 24" Rad => nur mit Schwerpunkt 23 mm)		n/c										
<input type="checkbox"/>	LRF060002	Kniehebelbremse	(nicht in Kombination mit SA-Rahmen kurz und 24" Rad)		n/c										
<input type="checkbox"/>	LRF060003	Kompakt Bremse			n/c										
<input type="checkbox"/>	LRF060010	Bremshebelverlängerung für Kniehebelbremse		30.504.000	41										
Zubehör															
<input checked="" type="checkbox"/>	LRF090000	Werkzeug			Std										
<input type="checkbox"/>	LRF090030	Rucksack		70.362.000	72										
<input type="checkbox"/>	LRF090024	Handluftkompressor			83										
<input type="checkbox"/>	LRF090025	Luftpumpe			19										
<input type="checkbox"/>	LRF090026	Handytasche			31										
Farben															
Rahmenteile/Komponenten				Style-Paket für Achsplatte und Lenkradgabel (Alu eloxiert)											
02	Brillantsilber / Brillant Silver (205)	<input type="checkbox"/>	Rahmen	<input type="checkbox"/>	61										
16	Mattmarin / Matt Marine (455)	<input type="checkbox"/>	Greifreifen	<input type="checkbox"/>	61										
23	Mattrot / Matt Red (451)	<input type="checkbox"/>	Gabel	<input type="checkbox"/>	61										
29	Schwarz / Black (9005)	<input type="checkbox"/>		<input type="checkbox"/>	61										
34	Dark Chocolate Metallic	<input type="checkbox"/>		<input type="checkbox"/>	61										
36	Cyanmetallic / Cyan Metallic	<input type="checkbox"/>		<input type="checkbox"/>	61										
37	Marsrot / Mars Red	<input type="checkbox"/>		<input type="checkbox"/>	61										
42	Mattanthrazit / Anthrazit mat	<input type="checkbox"/>		<input type="checkbox"/>	61										
46	Mambagrün / Mamba Green	<input type="checkbox"/>		<input type="checkbox"/>	61										
				<input checked="" type="checkbox"/> Schwarz 47 <input type="checkbox"/> Silber 47 <input type="checkbox"/> Orange 47											
				Aufkleber <input type="checkbox"/> Schw. Schwarz (LRF100550) <input type="checkbox"/> Silber (LRF100551)											
				 Diverse JAY Sitzkissen und JAY Rücken siehe JAY-Bestellblätter.											

SOPUR Easy Life R	Grundpreis	CHF	3385
Summe der Mehr-/Minderpreise		CHF	
Verpackung und Frachtkostenanteil		CHF	50
MWST 8.1%		CHF	
Gesamtpreis		CHF	



JAY Kissen und Rücken

Bitte beachten:

Die hier aufgeführten Preise gelten nur für Standard-Größen. Mehrpreis (netto) für JAY Sitzkissen in Sondergröße beträgt CHF 50.00. Sollten Sie spezielle Anforderungen haben, konsultieren Sie bitte das jeweilige Bestellformular oder unseren Kundendienst.

CHF exkl.

JAY Sitzkissen: Weitere JAY-Sitzkissen mit diversen Optionen erhältlich. Siehe das jeweilige Bestellformular!

<input type="checkbox"/>	Basic	Komfort	155
<input type="checkbox"/>	Soft Combi P	Komfort & Stabilität	300
<input type="checkbox"/>	Easy Visco (gerundete Basisschale)	Komfort & Stabilität	430
<input type="checkbox"/>	Easy Visco (flache Basisschale)	Komfort & Stabilität	430
<input type="checkbox"/>	Easy Fluid (gerundete Basisschale)	Dekubituschutz & Stabilität	550
<input type="checkbox"/>	Easy Fluid (flache Basisschale)	Dekubituschutz & Stabilität	550
<input type="checkbox"/>	Sondergröße	_____ x _____ mm	Mehrpreis 50



Basic



Soft Combi P



Easy Visco



Easy Fluid

JAY J3 Rücken: Für detaillierte Informationen beachten Sie bitte das jeweilige Bestellformular!



Masse in mm

Rückenbreite:

Flache Kontur (SC)	Mittlere Kontur (MC)	Tiefe Kontur (DC)	Tiefe Kontur Mitte (MDC)
310 360 410 460 510	310 360 410 460 510	360 410 460 510	310 360 410 460 510

Rückenhöhe:

Tiefer	Kurz (S) - 170
Rücken	Mittel (M) - 200
(LT)	Hoch (T) - 240

CHF 1'180				
<input type="checkbox"/>	<input type="checkbox"/>	<input type="checkbox"/>	<input type="checkbox"/>	<input type="checkbox"/>
<input type="checkbox"/>	<input type="checkbox"/>	<input type="checkbox"/>	<input type="checkbox"/>	<input type="checkbox"/>
<input type="checkbox"/>	<input type="checkbox"/>	<input type="checkbox"/>	<input type="checkbox"/>	<input type="checkbox"/>

CHF 1'280				
<input type="checkbox"/>	<input type="checkbox"/>	<input type="checkbox"/>	<input type="checkbox"/>	<input type="checkbox"/>
<input type="checkbox"/>	<input type="checkbox"/>	<input type="checkbox"/>	<input type="checkbox"/>	<input type="checkbox"/>
<input type="checkbox"/>	<input type="checkbox"/>	<input type="checkbox"/>	<input type="checkbox"/>	<input type="checkbox"/>

CHF 1'410			
<input type="checkbox"/>	<input type="checkbox"/>	<input type="checkbox"/>	<input type="checkbox"/>
<input type="checkbox"/>	<input type="checkbox"/>	<input type="checkbox"/>	<input type="checkbox"/>
<input type="checkbox"/>	<input type="checkbox"/>	<input type="checkbox"/>	<input type="checkbox"/>

CHF 1'410				
<input type="checkbox"/>	<input type="checkbox"/>	<input type="checkbox"/>	<input type="checkbox"/>	<input type="checkbox"/>
<input type="checkbox"/>	<input type="checkbox"/>	<input type="checkbox"/>	<input type="checkbox"/>	<input type="checkbox"/>
<input type="checkbox"/>	<input type="checkbox"/>	<input type="checkbox"/>	<input type="checkbox"/>	<input type="checkbox"/>

Mittlerer	Kurz (S) - 300
Rücken	Mittel (M) - 340
(MT)	Hoch (T) - 380
	Hoch (T) - 380**

<input type="checkbox"/>	<input type="checkbox"/>	<input type="checkbox"/>	<input type="checkbox"/>	<input type="checkbox"/>
<input type="checkbox"/>	<input type="checkbox"/>	<input type="checkbox"/>	<input type="checkbox"/>	<input type="checkbox"/>
<input type="checkbox"/>	<input type="checkbox"/>	<input type="checkbox"/>	<input type="checkbox"/>	<input type="checkbox"/>

<input type="checkbox"/>	<input type="checkbox"/>	<input type="checkbox"/>	<input type="checkbox"/>	<input type="checkbox"/>
<input type="checkbox"/>	<input type="checkbox"/>	<input type="checkbox"/>	<input type="checkbox"/>	<input type="checkbox"/>
<input type="checkbox"/>	<input type="checkbox"/>	<input type="checkbox"/>	<input type="checkbox"/>	<input type="checkbox"/>

<input type="checkbox"/>	<input type="checkbox"/>	<input type="checkbox"/>	<input type="checkbox"/>
<input type="checkbox"/>	<input type="checkbox"/>	<input type="checkbox"/>	<input type="checkbox"/>
<input type="checkbox"/>	<input type="checkbox"/>	<input type="checkbox"/>	<input type="checkbox"/>

<input type="checkbox"/>	<input type="checkbox"/>	<input type="checkbox"/>	<input type="checkbox"/>	<input type="checkbox"/>
<input type="checkbox"/>	<input type="checkbox"/>	<input type="checkbox"/>	<input type="checkbox"/>	<input type="checkbox"/>
<input type="checkbox"/>	<input type="checkbox"/>	<input type="checkbox"/>	<input type="checkbox"/>	<input type="checkbox"/>

Hoher	Kurz (S) - 420
Rücken	Mittel (M) - 460
(UT)	Mittel (M) - 460**
	Hoch (T) - 500
Immer HD Ausführung	

<input type="checkbox"/>	<input type="checkbox"/>	<input type="checkbox"/>	<input type="checkbox"/>	<input type="checkbox"/>
<input type="checkbox"/>	<input type="checkbox"/>	<input type="checkbox"/>	<input type="checkbox"/>	<input type="checkbox"/>
<input type="checkbox"/>	<input type="checkbox"/>	<input type="checkbox"/>	<input type="checkbox"/>	<input type="checkbox"/>

<input type="checkbox"/>	<input type="checkbox"/>	<input type="checkbox"/>	<input type="checkbox"/>	<input type="checkbox"/>
<input type="checkbox"/>	<input type="checkbox"/>	<input type="checkbox"/>	<input type="checkbox"/>	<input type="checkbox"/>
<input type="checkbox"/>	<input type="checkbox"/>	<input type="checkbox"/>	<input type="checkbox"/>	<input type="checkbox"/>

<input type="checkbox"/>	<input type="checkbox"/>	<input type="checkbox"/>	<input type="checkbox"/>
<input type="checkbox"/>	<input type="checkbox"/>	<input type="checkbox"/>	<input type="checkbox"/>
<input type="checkbox"/>	<input type="checkbox"/>	<input type="checkbox"/>	<input type="checkbox"/>

<input type="checkbox"/>	<input type="checkbox"/>	<input type="checkbox"/>	<input type="checkbox"/>	<input type="checkbox"/>
<input type="checkbox"/>	<input type="checkbox"/>	<input type="checkbox"/>	<input type="checkbox"/>	<input type="checkbox"/>
<input type="checkbox"/>	<input type="checkbox"/>	<input type="checkbox"/>	<input type="checkbox"/>	<input type="checkbox"/>

Schulterhoher	Kurz (S) - 530
Rücken	Mittel (M) - 570
(SH)	Hoch (T) - 610
Immer HD Ausführung	

<input type="checkbox"/>	<input type="checkbox"/>	<input type="checkbox"/>	<input type="checkbox"/>	<input type="checkbox"/>
<input type="checkbox"/>	<input type="checkbox"/>	<input type="checkbox"/>	<input type="checkbox"/>	<input type="checkbox"/>
<input type="checkbox"/>	<input type="checkbox"/>	<input type="checkbox"/>	<input type="checkbox"/>	<input type="checkbox"/>

<input type="checkbox"/>	<input type="checkbox"/>	<input type="checkbox"/>	<input type="checkbox"/>	<input type="checkbox"/>
<input type="checkbox"/>	<input type="checkbox"/>	<input type="checkbox"/>	<input type="checkbox"/>	<input type="checkbox"/>
<input type="checkbox"/>	<input type="checkbox"/>	<input type="checkbox"/>	<input type="checkbox"/>	<input type="checkbox"/>

<input type="checkbox"/>	<input type="checkbox"/>	<input type="checkbox"/>	<input type="checkbox"/>
<input type="checkbox"/>	<input type="checkbox"/>	<input type="checkbox"/>	<input type="checkbox"/>
<input type="checkbox"/>	<input type="checkbox"/>	<input type="checkbox"/>	<input type="checkbox"/>

<input type="checkbox"/>	<input type="checkbox"/>	<input type="checkbox"/>	<input type="checkbox"/>	<input type="checkbox"/>
<input type="checkbox"/>	<input type="checkbox"/>	<input type="checkbox"/>	<input type="checkbox"/>	<input type="checkbox"/>
<input type="checkbox"/>	<input type="checkbox"/>	<input type="checkbox"/>	<input type="checkbox"/>	<input type="checkbox"/>

Seitenpelotten, Kopfstütze & Brustgurt möglich

Seitenpelotten, Kopfstütze & Brustgurt möglich

* Auch mit verstärkter Halterung (HD)

** Konturtiefe 180 mm

SOPUR Easy Life R

Bitte Messverfahren beachten:

Auf der Grundlage unserer jahrelangen, praktischen Erfahrung empfehlen wir das folgende Messverfahren. Abweichungen sind im Einzelfall möglich.

Sitzbreite:

- a) Am Nutzer: Zwischen Becken und Seitenteil je eine senkrechte Handfläche Platz lassen (ca. 10 - 20 mm insgesamt).
- b) Am Rollstuhl: Gemessen von Aussenkante Sitzrohr bis Aussenkante Sitzrohr.

Sitztiefe:

- a) Am Nutzer: Bei 90° Sitzhaltung zwischen Vorderkante Sitzbespannung und Kniekehle, abzüglich 2 - 3 Finger breit (ca. 30 - 60 mm). Vorsicht bei anpassbarer Bespannung.
- b) Am Rollstuhl: Von Rückenrohr bis Vorderkante Sitzbespannung.

Hinweis: Beim Einsatz als Trippelstuhl sollte die Sitztiefe kürzer gewählt werden.

Vordere Sitzhöhe:

- a) Am Nutzer: Bei 90° Sitzhaltung von Kniekehle bis zum Boden.
- b) Am Rollstuhl: Vom vorderen Sitzrohr bis zum Boden (min. 30 mm länger als Nutzermass). Bitte die Sitzkissenhöhe nicht vergessen.

Hintere Sitzhöhe:

Am Rollstuhl: Vom hinteren Sitzrohr (beim Rücken) bis zum Boden.

Hinweis: Die maximal mögliche Differenz zwischen vorderer und hinterer Sitzhöhe beträgt 110 mm.

Unterschenkelänge:

- a) Am Nutzer: Bei 90° Kniestellung von Kniekehle bis Unterkante Schuhsohle (evt. Stützapparate berücksichtigen)
- b) Am Rollstuhl: Von Oberkante Sitzfläche bis Oberkante Fussraste.

Hinweis: Ohne Sitzkissen messen!

Rückenhöhe:

- a) Am Nutzer: Von Sitzfläche bis ein Finger breit (10 - 20 mm) unterhalb des Schulterblattes.
- b) Am Rollstuhl: Von Oberkante Sitzrohr bis Oberkante Rückenbespannung.

Hinweis: Die Rückenhöhe richtet sich auch nach dem Schweregrad der Behinderung.

Rückenwinkel:

Am Rollstuhl: 0° ist der Winkel 90° zur Sitzfläche gemessen. Negative Winkel sind < 90° und positive Winkel sind > 90°.

Schwerpunkt:

Am Rollstuhl: Von hinterem Sitzrohr (beim Rücken) Lot fällen und Abstand zur Mitte der Achsaufnahme messen.

Technische Daten

Max Gesamthöhe	935 mm
Max Gesamtlänge	1020 mm (mit Fussraste, FF Rahmen) 1100 mm (mit Fussraste, SA Rahmen)

Gesamtbreite mit:

0° Radsturz:	
2° Radsturz:	
4° Radsturz:	
	mit Trommelbremse +20 mm

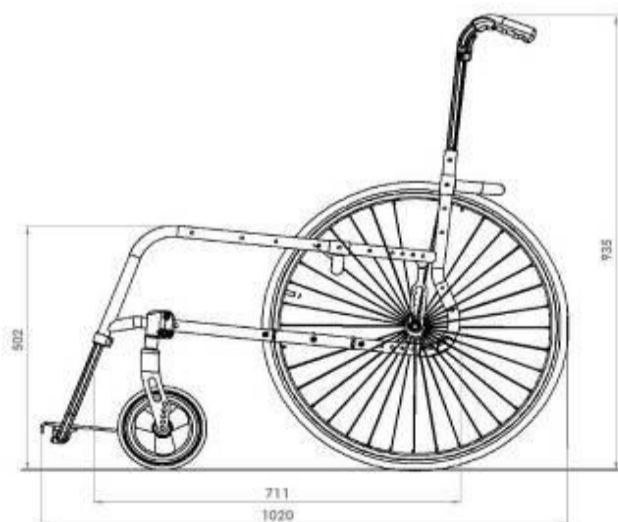
22" Antriebsrad

Sitzbreite +200 mm
Sitzbreite +220 mm
Sitzbreite +280 mm

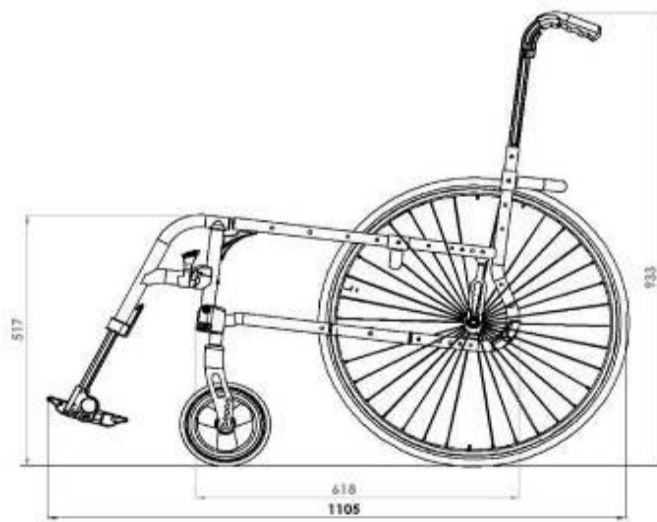
Gewicht

Gewicht: Ab 11 kg

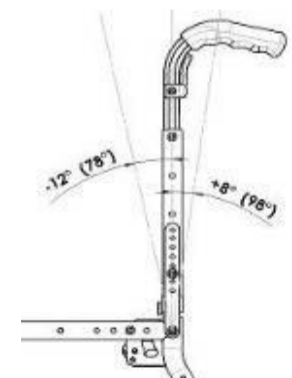
Konfiguration des Stuhls unten: Sitztiefe 500 mm, vordere Sitzhöhe 490 mm, hintere Sitzhöhe 450 mm, 6" Lenkräder, 24" Antriebsräder



Rahmen fix



Rahmen Swing Away



Das Produkt wurde nach den Anforderungen der ISO 7176-19 und ISO 16840-4 crashgetestet und ist somit in Kombination mit der Option «Befestigungsösen für Transport im Auto» als Sitz im Fahrzeug für den Transport von Rollstuhlnutzern geeignet. Alle Änderungen an der Konfiguration können die Sitzhöhe beeinflussen. Masstoleranz ab Werk ± 10 mm.

SOPUR Easy Life R



LRF030015
Rücken winkelverstellbar -12° bis 8°



LRF030201
Schiebegriffe Standard



LRF030203
Schiebegriffe abklappbar



LRF030204 / LRF030205
Schiebegriffe höhenverstellbar



LRF030316
Exo Rückenbespannung (neue EXO EVO Version)



LRF030317
Exo PRORückenbespannung (neue EXO EVO Version)



LRF040052
Seitenteil einfach abgestützt mit Werkzeug höhen-/tiefeneinstellbar



LRF040107
Seitenteil Kunststoff steck-/wegnehmbar



LRF040102
Seitenteil Aluminium in Rahmenfarbe



LRF040103
Seitenteil Aluminium mit Radabdeckung



LRF010015
Vorderrahmenteil SwingAway



LRF010011
Vorderrahmenteil fix, 85°



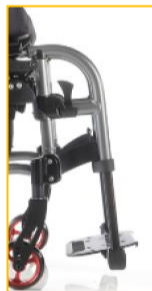
LRF010010
Vorderrahmenteil fix, 75°



LRF010016
Vorderrahmenteil fix, aktiv (85° mit 20 mm Rahmenkröpfung pro Seite)



LRF050002 / LRF050001 / LRF050041
Fussstützen Standard Aluminium 70°/80°/ 90°



LRF050009 / LRF050010
Fussstützen höhenverstellbar



LRF050020
Fussauflagen geteilt, Kunststoff



LRF050050
Fussauflagen geteilt, Alu



LRF050102
Fussauflage durchgehend, Alu, winkel-/tiefeneinstellbar



LRF050126
Abschwenkmechanismus



LRF050062
Verriegelung Fussauflage



LRF050131, ...32
Leichtbau-Fussauflage durchg., Kunststoff o. Karbon, winkel-/tiefeneinst., hochklappbar



LRF050024, ...25
Leichtbau Fussauflage durchg., Kunststoff o. Alu, winkel-/tiefeneinst., fix

SOPUR Easy Life R



LRF010500
Radstandsverlängerung



LRF090010
Transiträder



LRF090001 - 03
Ankippbügel



LRF090009
Stockhalter



LRF090004 - 06
Sicherheitsrad



LRF090100
Crash Test Option



LRF070001
Antriebsrad
gekreuzt gespeicht



LRF070002
Design Rad



LRF070003
Leichtgewichtsrad



LRF070005
Spinergy Rad



LRF070008
Antriebsrad mit
Trommelbremse



LFE070101
Right Run



LFE070102
Pannensicher Poly



LFE070104
Marathon Plus



LFE070207
Supergrip



LFE070208
Max Grepp



LFE070212
Ellipse 3R



LRF060001
Standardbremse



LRF060002
Kniehebelbremse



LRF060003
Kompaktbremse



LRF060010
Bremshebelverlängerung
Kniehebelbremse



LRF090030
Rucksack



LRF090024
Handluft-
kompressor



LRF090025
Luftpumpe



LRF090026
Handytasche