

F55

Kombinationsübersicht



Hersteller / Model	Docking	Hersteller / Model	Docking	Hersteller / Model	Docking
Sunrise Medical		Berollka		Meyra	
Breezy BasiX ²	D	Finess	A	Hurricane (Box)	A
Breezy RubiX ²	D	Finess HEMI Spezial	A	Hurricane S	A
Sopur Argon ²	A	Luke AR	A	Nano	A
Sopur Easy 200	A	Luke SLT	A	Smart F	A
Sopur Easy 300	A	Phoenix	A	Pro Activ	
Sopur Easy Life	A	Sprint AR	A	Buddy	A
Sopur Easy Life R	A	Sprint SLT	A	Speedy	A
Sopur Easy Life RT	A	Slade AR	A	Traveler	A
Sopur Easy Life SA	A	Slade SLT	A	Progeo	
Sopur Easy Life T	A	KI Mobility		Ego	C
Sopur Easy Life T SA	A	Ethos	A	Exelle	C
Sopur Easy max	A	Rogue	E	Exelle Vario	C
Sopur Easy max SA	A	Tsunami	E	Joker R2	C
Sopur Helium	B	Küschall		Joker Energy	C
Sopur Neon ²	A	Champion (ab 2019)	F	Tekna Advance	C
Sopur Nitrum	A	Champion (Rahmenrohr rund)	A	RGK	
Sopur Nitrum Hybrid	A	Compact (Rahmenrohr rund)	A	Tiga	A
Sopur QS5 X	A	Compact Attract (Rahmenrohr rund)	A	Tiga FX	A
Sopur Xenon ²	B	K-Series (ab 2019)	F	Tiga Sub 4	A
Sopur Xenon ² Hybrid	B	K-Series (Rahmenrohr rund)	A		
Sopur Xenon ² SA	D	K-Series Attract (Rahmenrohr rund)	A		
		THE KSL (ab 2019)	F		
		THE KSL (Rahmenrohr rund)	A		
		Ultra-Light (Rahmenrohr rund)	A		

Bitte beachten Sie: Die obige Liste ist ein Hinweis auf Rollstuhlmodelle, an die der F55 montiert werden kann. Rahmenform, CoG, Radgrösse und Sitztiefe sind jedoch von Einfluss. Zusätzlich ist für die Befestigung der Klemmen ein gerader Abschnitt des Rahmenrohrs von mindestens 35 mm erforderlich. Deshalb ist es wichtig, dass Sie es testen um 100% sicher zu sein! Bei Zweifeln wenden Sie sich an Ihren Fachhändler. Die Kombinationsübersicht zeigt nur Rollstühle mit einer unterschriebenen Kombinationsvereinbarung. Informationen zum Andocken finden Sie auf der nächsten Seite.

Docking Information

F55

Der F55 passt problemlos auf fast alle gängigen, manuellen Fold- und Starrahmenrollstühle mit folgenden Abmessungen:

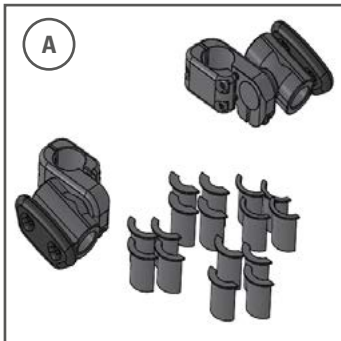
Box und offener Rahmen oder ähnlicher Rahmentyp mit Rundrohrdurchmesser (19,5 mm, 23 mm, 25 mm, 28,6 mm und 30 mm) oder ovale Rohre (Xenon², Nitrum, Helium). Zusätzliche Spezialklammern sind erhältlich, siehe Kombinationsübersicht und folgende Beschreibung.

Anbauposition: Der optimale Winkel des F55 zum Boden beträgt 80°. Für eine optimale Leistung wird empfohlen, die folgenden Mindestmontagehöhen (gemessen vom Boden bis zur Unterkante der Klemme) nicht zu unterschreiten:

8,5" FF - 240 mm / 8,5" SA - 200 mm
 14,0" FF - 360 mm / 14,0" SA - 320 mm

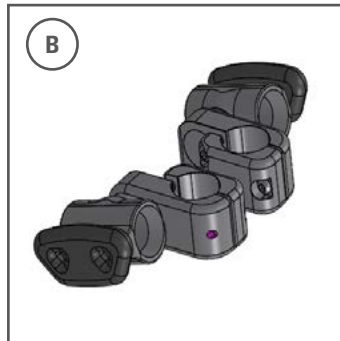
Rahmenbreite gemessen von der Mitte des Rahmenrohrs bis zur Mitte des Rahmenrohrs in Montageposition.

- Möglicher Montagebereich von 260 mm bis 480 mm gemessene Rahmenbreite
- Wenn eine Kröpfung vorhanden ist, muss der Anbau der Klammern unterhalb der Biegung liegen
- Die gemessene Breite unterscheidet sich von der Sitzbreite aufgrund der Messmethode oder der Rahmenversion (Kröpfung, Ab- oder Adduktion usw.)
- Verwenden Sie nur das gemessene Mass und nicht die Sitzbreite, um die Kompatibilität zu überprüfen.



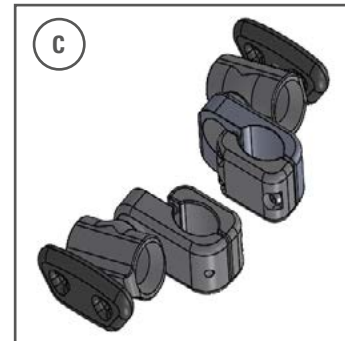
Version A

Rundrohre mit Durchmessern von 19,5 mm, 23 mm, 25 mm, 28,6 mm und 30 mm. Anpassbar durch im Lieferumfang enthaltene Einsätze.



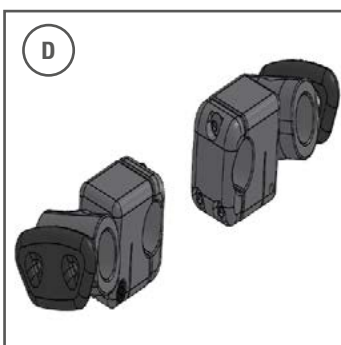
Version B

Ovale Rohre für Xenon², Xenon² Hybrid, Helium & Nitrum.



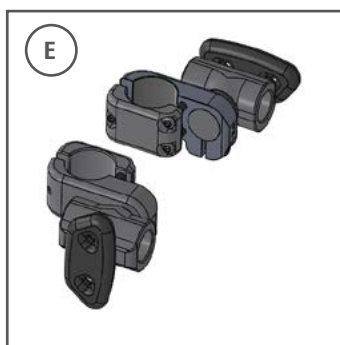
Version C

Für Progeo Rahmen mit ovalen Rohren (nicht in Kombination mit V-Rahmen).



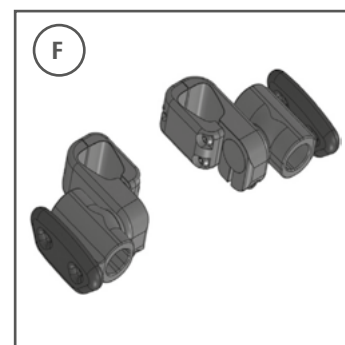
Version D

Passend für Breezy BasiX², Breezy RubiX² und Xenon² SA.



Version E

35,5 mm, geeignet für KI-Mobility Rogue und Tsunami.



Version F

Für hydrogeformte Kuschall Rahmen (ab 2019).