

Q500® M/F/R

mit SEDEO® PRO



BESTELLBLATT

Abbildung kann von tatsächlicher Produktausführung abweichen. Irrtümer, Druckfehler und Änderungen vorbehalten. Eine aktuelle Preisliste kann jederzeit angefordert werden.

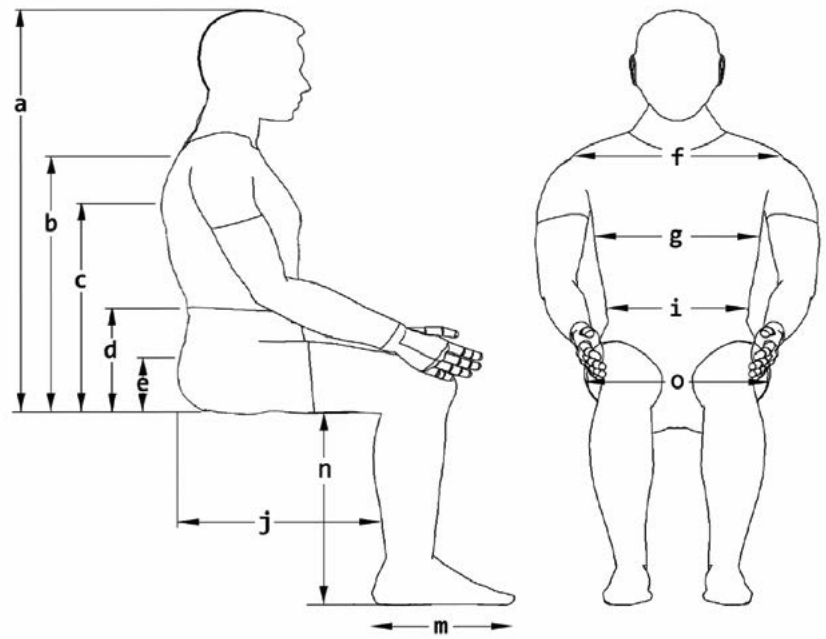
Rechnungsadresse oder Kundennummer			Versandadresse	entspricht der Rechnungsadresse
KD.-Nr.			KD.-Nr.	
Name:			Name:	
Strasse:			Strasse:	
PLZ/Ort:			PLZ/Ort:	
E-Mail:			E-Mail:	
Fon:			Fon:	
Bestellinformation			Nutzergewicht	
Bestellung	Kostenvoranschlag	B4M (für mich gebaut)	Max. Zuladung: 160 kg	
Kommission:			Nutzergewicht:	kg
Art.-Nr.	Q500 M: 2250050M-800 Q500 F: 2250050F-050	Q500 R: 2250050R-050		
Tarif Ziffer	Q500 M: 60.122.010 Q500 F: 60.122.008	Q500 R: 60.122.009		
Stand: 01.01.2025, Preise gültig bis auf Widerruf				

Grundpreis **CHF 15'760**

Alle Preise exkl. MWST / Unverbindliche Preisempfehlung

Kundenmasse

a) Kopfhöhe	mm
b) Schulterhöhe	mm
c) Achselhöhe	mm
d) Ellenbogenhöhe	mm
e) Hüfthöhe	mm
f) Schulterbreite	mm
g) Rumpfbreite	mm
i) Taillenbreite	mm
j) Oberschenkellänge	mm
m) Fusssohlenlänge	mm
n) Unterschenkellänge	mm
o) Effektive Sitzbreite	mm



Technische Informationen zum Sitzsystem

Alle Basen für DAHL Docking-System vorgesehen	Sitzart	SEDEO PRO	
Min. Rollstuhlgewicht	Ohne Batterien ab 128 kg	Sitzgrößen	Breite 380 - 560 mm, Tiefe 400 - 560 mm
	Mit Batterien ab 171 kg	Sitzhöhen	425 mm - 490 mm

Technische Informationen – Mittelrad-Antriebsbasis MWD

Radantrieb	Mittelradantrieb	Antriebsräder	13", 14" (Schwarz)
Max. Nutzergewicht	160 kg	Lenkräder	Vorne und hinten 7" Vollgummi (schwarz)
Dimension Basis	610 mm Mindestbreite	Ladegerät	10 A Automatik-Ladegerät
Steuerung	R-Net	Batteriegrösse	60 & 80 Ah Gel-Typ, wartungsfrei
Reichweite	Bis zu 35 km (ISO 7176-4)	Farbakzente	Mattschwarz mit 7 Farbakzenten
Motor	4-polig, 10 km/h	Bodenfreiheit	90 mm

Technische Informationen – Vorderrad-Antriebsbasis FWD

Radantrieb	Vorderradantrieb	Antriebsräder	13", 14" (Schwarz)
Max. Nutzergewicht	160 kg	Lenkräder	9" hinten (schwarz)
Dimension Basis	615 mm Mindestbreite	Ladegerät	10 A Automatik-Ladegerät
Steuerung	R-Net	Batteriegrösse	60 & 80 Ah Gel-Typ, wartungsfrei
Reichweite	Bis zu 35 km (ISO 7176-4)	Farbakzente	Mattschwarz mit 7 Farbakzenten
Motor	4-polig, 10 km/h	Bodenfreiheit	60 mm

Technische Informationen – Hinterrad-Antriebsbasis RWD

Radantrieb	Hinterradantrieb	Antriebsräder	13", 14" (Schwarz)
Max. Nutzergewicht	160 kg	Lenkräder	9" vorne (schwarz)
Dimension Basis	615 mm Mindestbreite	Ladegerät	10 A Automatik-Ladegerät
Steuerung	R-Net	Batteriegrösse	60 & 80 Ah Gel-Typ, wartungsfrei
Reichweite	Bis zu 35 km (ISO 7176-4)	Farbakzente	Mattschwarz mit 7 Farbakzenten
Motor	4-polig, 10 km/h	Bodenfreiheit	65 mm

Basis**Q500 Power Rollstuhl**

CHF

QOP000023	Q500 M (Mittelradantrieb)		15'760
QOP000024	Q500 F (Vorderradantrieb)		14'665
QOP000029	Q500 R (Hinterradantrieb)		15'760

Einstellung der Federung (nur für Mittelradantrieb)

CHF

QOP150001	Weiche Federung		n/c
QOP150002	Starke Federung Wird mit Kombimodul Lift und Sitzneigung, elektrisch (QOP130009) empfohlen. Wird mit elektrischer Sitzneigung (QOP130004/QOP130012/QOP130007) bei einem Nutzergewicht > 75 kg empfohlen		Std

Motor

CHF

QOP180007	Motor 4-polig, 10 km/h		Std
-----------	------------------------	--	-----

Traction Control (GYRO, Spurassistent)

CHF

QOP110009	Mit R-Net Traction Control System (GYRO, Spurassistent)	70.401.000	1'095
QOP110014	Ohne R-Net Traction Control System (GYRO, Spurassistent)		Std

Antriebsräder 

CHF

QOP070065	Antriebsrad, 13", Luft, Stollenprofil, schwarz		Std
QOP070069	Antriebsrad, 13", pannensicher, Stollenprofil, schwarz	60.556.000	n/c
QOP070034	Antriebsrad, 14", Luft, Stollenprofil, schwarz	60.556.000	n/c
QOP070033	Antriebsrad, 14", pannensicher, Stollenprofil, schwarz	60.556.000	n/c

Lenkräder 

CHF

Mittelradantrieb

QOP080213	Lenkräder 7", pannensicher, Vollgummi, schwarz	60.556.000	Std
-----------	--	------------	-----

Vorderradantrieb

QOP080210	Lenkräder 9", pannensicher, Vollgummi, schwarz	60.556.000	n/c
QOP080211	Lenkräder 9", Luft, schwarz		n/c

Hinterradantrieb

QOP080210	Lenkräder 9", pannensicher, Vollgummi, schwarz	60.556.000	n/c
QOP080211	Lenkräder 9", Luft, schwarz	60.556.000	n/c

Radspritzschutz (nur zu Vorder-, Hinterradantrieb)

CHF

QOP010007	Radspritzschutz für Antriebsrad		n/c
QOP010008	Radspritzschutz für Lenkrad, 9"		n/c

Bordsteinheber (nur zu Hinterradantrieb)

CHF

QOP090038	Bordsteinheber		495
-----------	----------------	--	-----

Farbakzente (Style-Paket)

CHF

QOP140005	Apfelgrün (RAL 110 70 77)		n/c
QOP140004	Schwarz (RAL 9005)		n/c
QOP140003	Blau (RAL 260 40 45)		n/c
QOP140006	Orange (RAL 060 60 80)		n/c
QOP140002	Rot (RAL 040 40 67)		n/c
QOP140007	Silber (RAL 9006)		n/c
QOP140001	Weiss (RAL 9010)		n/c

Basis**LED Licht** 

CHF

QOP110201	LED Licht und Blinker	60.553.000	Std
-----------	-----------------------	------------	-----

Sitzhöhe

CHF

Die Sitzhöhe ist der Abstand zwischen Sitzplatte und Boden bei 0° Sitzneigung und ohne Sitzkissen (vorne gemessen).

SH415	415 mm Nur wählbar mit 60 Ah Batterien. Nicht mit QOP130009 Kombimodul Lift- und Sitzneigung, elektrisch.	n/c
SH425	425 mm Nur wählbar mit 60 Ah Batterien. Nur wählbar mit QOP130009 Kombimodul Lift- und Sitzneigung.	n/c
SH44	440 mm Nicht mit QOP130009 Kombimodul Lift- und Sitzneigung, elektrisch.	Std
SH45	450 mm Nur wählbar mit QOP130009 Kombimodul Lift- und Sitzneigung.	n/c
SH465	465 mm	n/c
SH49	490 mm	n/c

Batterien & Ladegerät 

CHF

Batterien

QOP160001	60 Ah, Gel, wartungsfrei	Std
QOP160005	80 Ah, Gel, wartungsfrei	156

Ladegeräte

QOP160104	220 V / 10 A Automatik-Ladegerät	Std
-----------	----------------------------------	-----

Sitzfunktionen**Sitz, elektrisch** (mit Schwerpunktverlagerung des Sitzes)

CHF

QOP130004	Sitzneigung, elektrisch verstellbar, 0° - 30°	60.554.000	Std
QOP130012	Sitzneigung, elektrisch verstellbar, -5° - 25° Erhältlich ab Sitzhöhe 465 mm.	60.554.000	124
QOP130007	Sitzneigung, elektrisch verstellbar, 0° - 50°	60.554.000	749
QOP130005	Sitzneigung, elektrisch verstellbar, -5° - 45° Erhältlich ab Sitzhöhe 465 mm.	60.554.000	874
QOP130009	Kombimodul Lift und Sitzneigung, elektrisch: Sitzlift 300 mm, Sitzneigung 0° - 30°	70.353.000	1'644

C-Me Funktion

CHF

Nur mit MWD und RWD. Benötigt QOP130009 Kombimodul Lift und Sitzneigung, elektrisch.

QOP110034	C-Me Funktion, aktiviert 4,5 km/h Höchstgeschwindigkeit bei hochgefahrenem Sitzlift (Sitzneigung <9°) .	n/c
QOP110035	C-Me Funktion, deaktiviert 1,5 km/h Höchstgeschwindigkeit bei hochgefahrenem Sitzlift.	Std

Rückenwinkelverstellung

CHF

QOP030083	Rückenwinkelverstellung, mechanisch: 90° - 120°	70.133.000	-950
QOP030086	Rückenwinkelverstellung, elektrisch: 90° - 130°	60.551.000	Std
QOP030087	Rückenwinkelverstellung, elektrisch: 90° - 150°, mit 100 mm biomechanischem Längenausgleich	70.132.000	936

Rückenrahmen Optionen

CHF

QOP030098	Rücken, abklappbar, Schnellverschluss	n/c
-----------	---------------------------------------	-----

Sitzfunktionen

Rücken

CHF

SEDEO PRO (vgl. Bereich A)

QOP030104	SEDEO PRO		Std
-----------	-----------	--	-----

JAY J3 (vgl. Bereich B)

QOP030054	JAY J3 inkl. Befestigung		n/c
-----------	--------------------------	--	-----

Befestigung

QOP030106	SEDEO PRO, nur Befestigung		24
QOP030107	SEDEO PRO, nur Befestigung für Rücken flexibel		203
QOP030055	JAY J3, nur Befestigung		203
QOP030209	Ohne Rücken		n/c

A – SEDEO PRO Rückengrößen

Rückenbreite

BW38	380 mm, für effektive Rückenbreite 380 mm		
BW42	420 mm, für effektive Rückenbreite 380 - 420 mm		
BW46	460 mm, für effektive Rückenbreite 420 - 460 mm		
BW50	500 mm, für effektive Rückenbreite 460 - 500 mm		
BW54	540 mm, für effektive Rückenbreite 500 - 540 mm		
BW56	560 mm, für effektive Rückenbreite 520 - 560 mm		

Rückenhöhe

BH44	440 mm, für effektive Rückenhöhe 440 - 500 mm Nur zu QOP030116 und QOP030117.		
BH50	500 mm, für effektive Rückenhöhe 500 - 560 mm		
BH56	560 mm, für effektive Rückenhöhe 560 - 620 mm		

A – SEDEO PRO Rückenkissen 

CHF

QOP030109	Rückenkissen mit Profil, Konturtiefe 50 mm		Std
QOP030113	Rückenkissen mit Profil, einstellbare Gurte, Konturtiefe 70 mm		145
QOP030114	Rückenkissen, tiefe Kontur (120 mm), passiv		165
QOP030115	Rückenkissen, flexibel, tiefe Kontur (150 mm), passiv, einstellbare Gurte	70.131.100	363
QOP030116	Rückenkissen, flexibel, tiefe Kontur (150 mm), aktiv, einstellbare Gurte	70.131.100	363
QOP030117	Rückenkissen flexibel, extra tiefe Kontur (210 mm), aktiv, einstellbare Gurte	70.131.100	384

A – SEDEO PRO Rückenbezug

CHF

QOP030059	Rückenbezug, Inkontinenzschutz	70.145.000	n/c
QOP030108	Rückenbezug, Komfort		Std

A – SEDEO Seitenpelotten für Rücken

CHF

QOP030607	Seitenpelotte abschwenk- & höhenverstellbar, lang 150 x 130 mm, rechts Nur mit QOP030109 SEDEO PRO, Rücken mit Profil & QOP030113 SEDEO PRO, Rücken mit Profil, einstellbare Gurte.	70.135.000	183
QOP030608	Seitenpelotte abschwenk- & höhenverstellbar, lang 150 x 130 mm, links Nur mit QOP030109 SEDEO PRO, Rücken mit Profil & QOP030113 SEDEO PRO, Rücken mit Profil, einstellbare Gurte.	70.135.000	183

Sitzfunktionen

B – JAY J3 Rückenbreite

CHF

JAY030111	410 mm	n/c
JAY030112	460 mm	n/c
JAY030113	510 mm	n/c

B – JAY 3 Rücken, tiefe Kontur Mitte (MDC)

CHF

Weitere JAY 3 Rücken können per separatem Bestellblatt «JAY J3 Back» bestellt werden.

Breite 410 mm – max. Rumpfbreite 330 mm / Breite 460 mm – max. Rumpfbreite 380 mm / Breite 510 mm – max. Rumpfbreite 430 mm

JAY030042	Hoher Rücken (UT), mittel 460 mm	70.131.000	1'410
-----------	----------------------------------	------------	-------

B – JAY 3 Rücken, tiefe Kontur (DC)

CHF

Weitere JAY 3 Rücken können per separatem Bestellblatt «JAY J3 Back» bestellt werden.

Breite 410 mm – max. Rumpfbreite 330 mm / Breite 460 mm – max. Rumpfbreite 380 mm / Breite 510 mm – max. Rumpfbreite 430 mm

JAY030021	Hoher Rücken (UT), mittel 460 mm	70.131.000	1'410
-----------	----------------------------------	------------	-------

Polsterung der Kopfstütze

CHF

QOP030431	SEDEO, Kopfstützenpolster, klein, mit Bezug, abnehmbar, (L x H) 240 x 150 mm Nur mit SEDEO Kopfstütze	193
QOP030432	SEDEO, Kopfstützenpolster, flexibel, V-Form, mit Bezug, abnehmbar, (L x H) 400 x 110 mm Nur mit SEDEO Kopfstütze	265
WHT030402	Whitmyer, Kopfstützenpolster, Plush, (L x H) 254 x 127 mm Nur mit Whitmyer Kopfstütze	155
WHT030404	Whitmyer, Kopfstützenpolster, Adjust-A-Plush, klein, (L x H) 355 x 76 mm Nur mit Whitmyer Kopfstütze	342

Befestigungsart für Kopfstütze

CHF

Wenn Kopfsteuerung benötigt, dann bitte Whitmyer Montagesystem auswählen

QOP030433	SEDEO Kopfstützenhalterung	198
QOP030434	SEDEO, Kopfstützenhalterung, mit Schnellverschluss	198
WHT030408	Whitmyer Kopfstützenhalterung LINX ²	218
WHT030409	Whitmyer Kopfstützenhalterung AXYS	467
WHT030411	Whitmyer Kopfstützenhalterung COBRA XTRA, abklappbar	799

Kopfstützenhalterung – Anbau

CHF

QOP030119	Kopfstützenhalterung, Montage Rücken Nur mit QOP030109 SEDEO PRO, Rücken mit Profil & QOP030113 SEDEO PRO, Rücken mit Profil, einstellbare Gurte & QOP030114 SEDEO PRO, Rücken, Tiefe Kontur, passiv	n/c
QOP030120	Kopfstützenhalterung, Montage Rückenrahmen	n/c

Schiebegriffe

CHF

QOP030204	Schiebegriffe, höhenverstellbar	n/c
-----------	---------------------------------	-----

Sitzschiene

CHF

QOP020085	Sitzschiene, kurz, für Sitztiefe 400 - 560 mm	Std
QOP020069	Sitzschiene, lang, für Sitztiefe 460 - 560 mm Nicht mit Sitzbreite 380 mm und 420 mm	n/c

Sitzfunktionen

Sitzkissen-Typ

CHF

SEDEO PRO (siehe Abschnitt C)

QOP020027	SEDEO PRO, Sitzkissen		Std
-----------	-----------------------	--	-----

JAY (siehe Abschnitt D)

QOP020515	JAY, Sitzkissen		n/c
-----------	-----------------	--	-----

Ohne Sitzkissen (wählen Sie Sitzbreite und Sitztiefe im Abschnitt C)

QOP020110	Ohne Sitzkissen		n/c
-----------	-----------------	--	-----

C – SEDEO PRO Sitzgrößen

Breite Sitzkissen

SW38	380 mm	SW42	420 mm	SW46	460 mm	SW50	500 mm	SW54	540 mm
SW56	560 mm								

Tiefe Sitzkissen

SD40	400 mm Nicht mit QOP090128 oder QOP090129 Beckengurt, kurz oder lang								
SD42	420 mm	SD44	440 mm	SD46	460 mm	SD48	480 mm		
SD50	500 mm	SD52	520 mm	SD54	540 mm	SD56	560 mm		

C– SEDEO PRO Kissen 

CHF

QOP020073	Kissen mit Profil, Höhe 70 mm		Std
QOP020075	Kissen, Support, Höhe 90 mm	70.142.000	249
QOP020076	Kissen, Support Memory, Höhe 90 mm	70.142.000	301
QOP020078	Kissen, Stabilizer, Höhe 90 mm	70.142.000	499

C – SEDEO PRO Kissenbezug

CHF

QOP020518	Kissenbezug Inkontinenz	70.145.000	n/c
QOP020080	Kissenbezug Komfort		Std

C– SEDEO Sitzoptionen 

CHF

QOP020082	SEDEO Sitzplatte flach, mit Kissenführung hinten, tiefenverstellbar		n/c
QOP020083	SEDEO Sitzplatte mit 50 mm Leiste vorne und Kissenführung hinten, tiefenverstellbar		n/c

D – JAY Sitzgrößen

Breite Sitzkissen

SW40	400 mm	SW42	420 mm	SW44	440 mm	SW46	460 mm		
SW48	480 mm	SW50	500 mm	SW52	520 mm	SW54	540 mm		
SW56	560 mm								

Tiefe Sitzkissen

SD40	400 mm	SD42	420 mm	SD44	440 mm	SD46	460 mm		
SD48	480 mm	SD50	500 mm	SD52	520 mm				
SD54	540 mm Nur mit Sitzbreite 560 mm möglich			SD56	560 mm Nur mit Sitzbreite 560 mm möglich				

D – JAY Sitzkissen (vgl. die jeweiligen Bestellformulare) 

JAY020006	JAY Easy Visco mit flacher Basis		430
JAY020011	JAY Balance Fluid		975

Sitzfunktionen

Sitzunterstützung

CHF

QOP020342	Seitliche Kniepelotte, swing-away, 120 x 120 mm, rechts Nicht mit QOP050015-17 SEDEO PRO, Fussrastenhalter abschwenkbar, QOP090122 Transfergriff	70.134.000	183
QOP020341	Seitliche Kniepelotte, swing-away, 120 x 120 mm, links Nicht mit QOP050015-17 SEDEO PRO, Fussrastenhalter abschwenkbar, QOP090122 Transfergriff	70.134.000	183
QOP020113	Seitliche Oberschenkelpelotte, abnehmbar, 120 x 120 mm, rechts	70.134.000	183
QOP020114	Seitliche Oberschenkelpelotte, abnehmbar, 120 x 120 mm, links	70.134.000	183
QOP020121	Seitliche Oberschenkelpelotte, abnehmbar, 180 x 120 mm, rechts	70.134.000	183
QOP020122	Seitliche Oberschenkelpelotte, abnehmbar, 180 x 120 mm, links	70.134.000	183

Armlehnen 

CHF

QOP040019	Armlehnen, nach hinten umklappbar, an Rahmen montiert, einfach abgestützt (niedrigste Sitzhöhe bei F+R 440 mm, bei M 465 mm) Nicht mit Sitzhöhe 415 mm und 425 mm		n/c
QOP040070	Armlehnen mitlaufend, anatomisch einstellbar, hochklappbar		Std

Armpolster 

CHF

QOP040023	Armpolster, Integralschaumstoff, 300 x 90 mm, rechts		n/c
QOP040024	Armpolster, Integralschaumstoff, 300 x 90 mm, links		n/c
QOP040025	Standard Armpolster, Integralschaumstoff, 400 x 90 mm, rechts		Std
QOP040026	Standard Armpolster, Integralschaumstoff, 400 x 90 mm, links		Std
QOP040027	Armpolster, Integralschaumstoff, 450 x 130 mm, rechts Mit QOP040019 Armlehnen, nach hinten umklappbar: Sitzbreite +20 mm		131
QOP040028	Armpolster, Integralschaumstoff, 450 x 130 mm, links Mit QOP040019 Armlehnen, nach hinten umklappbar: Sitzbreite +20 mm		131

Komfort

QOP040204	Armpolster, Komfort, Vinylbezug, 400 x 80 mm, rechts		102
QOP040203	Armpolster, Komfort, Vinylbezug, 400 x 80 mm, links		102

Hemiplegiker

QOP040031	Armlagerungsschale, Integralschaumstoff, 440 x 110 mm, rechts Nicht mit QOP110052 Bedienpult, Anbauseite, rechts / QOP090040 Therapietisch / QOP090046 Halbseitentisch / QOP090110 Rückspiegel, rechts / QOP110362 Handsteuerung, Anbau rechts / QOP110119/23 R-Net OMNI2 Anbau, rechts	70.135.100	245
QOP040032	Armlagerungsschale, Integralschaumstoff, 440 x 110 mm, links Nicht mit QOP110053 Bedienpult, Anbauseite, links / QOP090040 Therapietisch / QOP090046 Halbseitentisch / QOP110118 Rückspiegel, links / QOP110361 Handsteuerung, Anbau links / QOP110120/24 R-Net OMNI2 Anbau, links	70.135.100	245

Seitenschutz

CHF

Seitenschutz für Armlehnen, umklappbar

QOP040033	Seitenschutz, Kunststoff Nur mit QOP040019 Armlehnen, nach hinten umklappbar, an Rahmen montiert, einfach abgestützt		n/c
QOP040034	Seitenschutz, gepolstert, Integralschaumstoff Sitzbreite -20 mm. Nur mit QOP040019 Armlehnen, nach hinten umklappbar, an Rahmen montiert, einfach abgestützt.		n/c

Seitenschutz für Armlehnen, mitlaufend, hochklappbar

QOP040036	Seitenschutz, Kunststoff, montiert an Sitzschiene Nur mit QOP040070 Armlehnen mitlaufend, anatomisch einstellbar, hochklappbar		Std
-----------	---	--	-----

Sitzfunktionen

Zentralfussraste, manuell 

CHF

QOP050086	Zentralfussraste, hochklappbares und winkeleinstellbares Fussbrett In Kombination mit Sitzlift oder Sitzneigung, bitte QOP050087 Wadenpelotte, Integralschaumstoff, zentral oder QOP050092 Wadenpelotte, Integralschaumstoff, Paar wählen. Begrenzte Kniewinkeleinstellungen mit RWD (nur über Built4Me). In Kombination mit Sitzlift oder Sitzneigung, bitte QOP050092 Wadenpelotte, Integralschaumstoff, Paar wählen.		n/c
Wadenpelotten			
QOP050087	Wadenpelotten gepolstert, Integralschaumstoff, zentral montiert	70.114.000	n/c
QOP050092	Wadenpelotten gepolstert, Integralschaumstoff, Paar	70.114.000	n/c


Elektrische Zentralfussraste 

CHF


QOP050071	Elektrische Zentralfussraste, Winkel 90° - 180°, 175 mm Längenausgleich, bodentief absenkbar, mit Endschalter Begrenzte Kniewinkeleinstellungen mit RWD (nur über Built4Me). In Kombination mit Sitzlift oder Sitzneigung, bitte QOP050092 Wadenpelotte, Integralschaumstoff, Paar wählen.	70.152.000	2'393
QOP050076	Elektrische Zentralfussraste, Winkel 90° - 180°, 175 mm Längenausgleich Begrenzte Kniewinkeleinstellungen mit RWD (nur über Built4Me). In Kombination mit Sitzlift oder Sitzneigung, bitte QOP050092 Wadenpelotten, gepolstert, Paar wählen.	70.152.000	2'393
Fussauflage			
QOP050072	Beidseitig, höhen- und winkeleinstellbar, 150 x 260 mm		n/c
QOP050073	Beidseitig, höhen- und winkeleinstellbar, 170 x 310 mm		n/c
Wadenpelotten			
QOP050087	Wadenpelotten gepolstert, Integralschaumstoff, zentral montiert	70.114.000	n/c
QOP050092	Wadenpelotten gepolstert, Integralschaumstoff, Paar	70.114.000	n/c

SEDEO PRO Fussrastenhalter, abschwenkbar 

CHF

QOP050015	SEDEO PRO, Fussrastenhalter, 70°, abschwenkbar		n/c
QOP050016	SEDEO PRO, Fussrastenhalter, manuell, hochschwenkbar	70.151.000	446
QOP050017	SEDEO PRO, Fussrastenhalter, elektrisch, hochschwenkbar	70.152.000	2'393
QOP050183	SEDEO PRO, Fussrastenhalter, elektrisch, hochschwenkbar, kurz (300 mm)	70.152.000	2'393
Fussrastenaufnahme			
QOP050170	SEDEO PRO, Fussrastenaufnahme, hoch, für Sitzkissendicke 70 mm und dicker		n/c
QOP050171	SEDEO PRO, Fussrastenaufnahme, niedrig, für Sitzkissendicke 50 mm und dünner		n/c
Fussauflage			
QOP050088	Fussauflage, für Sitzbreite 385 - 400 mm		n/c
QOP050089	Fussauflage, für Sitzbreite 420 - 460 mm		n/c
QOP050090	Fussauflage, für Sitzbreite 480 - 520 mm		n/c
QOP050091	Fussauflage, für Sitzbreite 540 - 560 mm		n/c
QOP050081	Verriegelung zu Fussauflage		116
Zubehör 			
QOP050082	Wadenpelotte, Integralschaumstoff, tiefeinstellbar, Paar Nicht zu Hinterradantrieb mit QOP050015 SEDEO PRO, Fussrastenhalter, 70° abschwenkbar	70.114.000	94
QOP050083	Wadenpelotte, Stoffbezug, tiefeinstellbar, Paar Nicht zu Hinterradantrieb mit QOP050015 SEDEO PRO, Fussrastenhalter, 70° abschwenkbar	70.114.000	94
QOP050084	Fersenband		n/c
QOP050085	Wadenband		n/c
QOP050200	Knienpolster, Integralschaumstoff	70.113.000	156
Stumpfauflage			
QOP050013	Stumpfauflage, gepolstert, rechts	70.154.000	235
QOP050014	Stumpfauflage, gepolstert, links	70.154.000	235

Sitzfunktionen

Positionierung & Zubehör 				CHF	
QOP090128	Beckengurt, kurz, 50 x 1700 mm			70.112.000	n/c
QOP090129	Beckengurt, lang, 50 x 2700 mm			70.112.000	n/c
QOP090110	Rückspiegel, rechts Rückspiegel, Therapietisch und Halbseitentisch nicht an gleicher Seite anbaubar			60.555.000	93
QOP090118	Rückspiegel, links Rückspiegel, Therapietisch und Halbseitentisch nicht an gleicher Seite anbaubar			60.555.000	93
QOP090009	Stockhalter Nicht mit QOP030086 Rücken elektrisch verstellbar, 90° - 130°, QOP030087 Rücken, Biomechanische Rückenverstellung, elektrisch, 90° - 150°			60.512.000	83
SB3220	Stockhalter in Sonderausführung	links am Rücken	rechts am Rücken	60.512.000	206
QOP090119	Taschenhalterung am Rückenrahmen Nicht mit QOP030086 Rücken elektrisch verstellbar, 90° - 130°, QOP030087 Rücken, Biomechanische Rückenverstellung, elektrisch, 90° - 150°				n/c
QOP090120	Tasche für Armlehne Nur mit QOP040019 Armlehnen, nach hinten umklappbar, an Rahmen montiert, einfach abgestützt				n/c
750307	Tasche für Armlehne, Quickie	links	rechts		47
QOP090122	Transfergriff Nicht mit QOP020342/QOP020341 Knieführung, seitlich, 120 x 120 mm, abschwenkbar, rechts & QOP050015-17 SEDEO PRO, Fussrastenhalter, 70°, abschwenkbar			70.163.000	156
QOP030605	Abduktionskeil Nicht mit Fussraste (elektrisch) zentral montiert				174
Therapietisch (Anbauseite gegenüber Bedienpult)					
QOP090040	Therapietisch, abschwenkbar			70.161.000	435
QOP090046	Halbseitentisch, abschwenkbar Nicht mit QOP090126 Zubehör Therapietisch			70.161.000	435
Zubehör Therapietisch					
QOP090126	Hochgebogene Kanten, Acryl, für Therapietisch				203

Steuerung / Elektronik (vgl. Bilder auf den letzten Seiten)

R-Net Bedienpult 			CHF
QOP110016	LED, elektrische Funktionen und Licht		Std
QOP110017	LCD-Anzeige (Standard Farbdisplay mit 2 x 3,5 mm Klinkeneingängen)		n/c
QOP110018	LCD-Anzeige, Spastikerausführung		510
QOP110013	High-Definition LCD und Infrarot-Funktion		n/c
QOP110023	High-Definition LCD, Infrarot- und Bluetooth-Funktion		510

Anbau Bedienpult 			CHF
QOP110056	Anbau Bedienpult, parallel nach hinten abschwenkbar, gekapselt		Std
QOP110052	Bedienpult, Anbauseite, rechts		n/c
QOP110053	Bedienpult, Anbauseite, links		n/c

Display-Sprache

QOP119000	Deutsch	QOP119002	Französisch	QOP119005	Italienisch		
-----------	---------	-----------	-------------	-----------	-------------	--	--


Zubehör (optional) 

Joystickaufsätze			CHF
QOP090505	Golfball, Ø 42 mm		n/c
QOP090506	T-Griff, Breite 82 mm		n/c
QOP090507	Softball, Ø 70 mm		n/c
QOP090508	Ball-Aufsatz, Ø 35 mm		n/c
QOP090045	Allround, Ball Ø 48 mm		n/c
QOP090509	Kinnschale, Ø 37 mm		n/c
QOP090512	Stick, 80 x 15 mm		n/c
QOP090511	Pilz, Ø 45 mm		n/c

R-Net Steuerung 			CHF
QOP110004	Powermodul, R-Net, 120 A, ausbaubar		Std

Aktuator- und Lichtsteuerungsmodul – R-Net			CHF
QOP110032	Aktuator- und Lichtsteuerungsmodul, R-Net, ISM-6L		Std

Steuerung für Begleitperson 			CHF
QOP110021	Dual Steuerung für Begleitperson Bitte Bedienpult wählen	70.401.000	1'280
QOP110020	R-Net Bedienpult nur für Begleitperson (anstelle Bedienpult vorne)		n/c
Anbau			
QOP110025	am Schiebegriff, rechts		n/c
QOP110026	am Schiebegriff, links		n/c

Tischsteuerung 			CHF
QOP110143	Tischsteuerung, LCD, umkehrbar Nicht möglich zu QOP090040 Therapietisch, abschwenkbar	70.401.000	2'388
Anbau			
QOP110080	Anbauseite, links		n/c
QOP110081	Anbauseite, rechts		n/c

Steuerung / Elektronik (vgl. Bilder auf den letzten Seiten)**Ctrl+5 Switch Box** (inkl. 12 V USB Anschluss für externe Stromversorgung)  CHF

QOP110043	Ctrl+5 Switch Box mit frei belegbaren Funktionen			70.401.000	510
	Anbau:	QOP110180	Hinter Joystick	QOP110181	Gegenüber Joystick Nicht möglich zu Therapietisch, abschwenkbar QOP090040
Ctrl+5 Switch Box: Bedienungsart					
QOP110175	Tasten	QOP110176	Kippschalter		n/c

R-Net OMNI2 Display und Schnittstellen für Sondersteuerungen  CHF

Bitte wählen Sie OMNI2 Modul Anbau und Eingabegerät im nächsten Abschnitt und wählen Sie Taster im Abschnitt E

QOP110116	R-Net OMNI2 Modul und Display, inkl. Bluetooth und Infrarotsender	70.401.000	1'556
-----------	---	------------	-------

R-Net OMNI2 Anbau CHF

Falls mit Standardsteuerung bestellt, Anbau auf der gegenüberliegenden Seite.

QOP110119	OMNI2 Modul, Anbau fest, rechts	n/c
QOP110120	OMNI2 Modul, Anbau fest, links	n/c
QOP110123	Abschwenkmechanismus für OMNI2 Modul, rechts Nicht möglich zu QOP090110 Rückspiegel, rechts	n/c
QOP110124	Abschwenkmechanismus für OMNI2 Modul, links Nicht möglich zu QOP090118 Rückspiegel, links	n/c

Handsteuerungen (für Switches vgl. Bereich E)  CHF**Proportionale Steuerungen**

QOP110301	Switch-It MicroGuide	70.401.000	4'724
QOP110304	Switch-It VersaGuide	70.401.000	2'331
QOP110305	Switch-It VersaGuide EZ	70.401.000	2'435
QOP110306	Allround Joystick	70.401.000	3'319
QOP110307	Allround Joystick, leicht Nur mit Standard-Joystickaufsatz oder Joystickaufsatz, Allround, Ball Ø 48 mm verwenden	70.401.000	3'631
QOP110308	Allround Joystick, Heavy Duty	70.401.000	4'672

Handsteuerung Anbau CHF

QOP110342	Link-It, Anbau an Handauflage etc. (nur für MicroGuide und MicroPilot)	70.401.000	307
-----------	--	------------	-----

Anbauposition Handsteuerung 

QOP110350	Link-It, Anbau fix an der Armlehne	n/c
QOP110353	Link-It, Anbau abschwenkbar an der Armlehne	n/c

Anbau Handsteuerung

QOP110362	Rechts	n/c
QOP110361	Links	n/c

Kopfsteuerungen 

CHF

Für Switches siehe Abschnitt E. Wählen Sie ein Whitmyer Montagesystem.

Proportionale Steuerungen

QOP110370	Switch-It DualPro, seitliche Polster lang, 15 cm	70.401.000	5'098
QOP110371	Switch-It DualPro, seitliche Polster rund, 5 cm	70.401.000	5'098

Anbau Kopfsteuerung (für prop. + Tasten Steuerungen)

WHT110003	Whitmyer LINX Anbau		n/c
-----------	---------------------	--	-----

Kinnsteuerungen 

CHF

Proportionale Steuerungen

QOP110470	Switch-It MicroGuide	70.401.000	4'724
QOP110472	Switch-It VersaGuide	70.401.000	2'331
QOP110473	Switch-It VersaGuide EZ Nicht mit Joystickaufsätzen QOP090512, Stick, 80 x 15 mm / QOP090511, Pilz, Ø 45 mm / QOP090506, T-Griff, Breite 82 mm	70.401.000	2'435
QOP110474	Allround Joystick	70.401.000	3'319
QOP110475	Allround Joystick leicht Nicht mit Joystickaufsätzen QOP090512, Stick, 80 x 15 mm / QOP090511, Pilz, Ø 45 mm / QOP090506, T-Griff, Breite 82 mm	70.401.000	3'631

Anbau Kinnsteuerung 

QOP110480	Link-It, zu Nackenhalter klein (Satelliten Switches nur in Verbindung mit Allround Joystick)	70.401.000	822
QOP110481	Link-It, zu Nackenhalter gross (Satelliten Switches nur in Verbindung mit Allround Joystick)	70.401.000	822
QOP110483	Link-It, zu manuellem Arm für die Kinnsteuerung – rechts am Rücken	70.401.000	822
QOP110484	Link-It, zu manuellem Arm für die Kinnsteuerung – links am Rücken	70.401.000	822
QOP110485	Link-It, zu elektrischem Arm für die Kinnsteuerung – rechts (Steuerung durch schwarzen Single Switch an der Kopfstütze)	70.401.000	2'383
QOP110486	Link-It, zu elektrischem Arm für die Kinnsteuerung – links (Steuerung durch schwarzen Single Switch an der Kopfstütze)	70.401.000	2'383
QOP110487	Link-It direkt an Kopfstütze, abschwenkbar – links	70.401.000	822
QOP110488	Link-It direkt an Kopfstütze, abschwenkbar – rechts	70.401.000	822

Link-It Ausbau-Kit

QOP110590	Basis Modul plus 100 mm Verlängerung (inkl. 5 Kabelclips)	70.401.000	99
QOP110591	Basis Modul plus 150 mm Verlängerung (inkl. 5 Kabelclips)	70.401.000	99

Sondersteuerungen

E – Switches 

CHF

Wählen Sie in Abschnitt #1 den 1. Switch und in Abschnitt #2 den 2. Switch sowie die jeweilige, gewünschte Anbauposition.

#1 Switch-Auswahl

QOP110523	#1 Egg Switch – schwarz	70.401.000	131
QOP110524	#1 MicroLite	70.401.000	255
QOP110534	#1 Twister Switch – schwarz	70.401.000	131
QOP110535	#1 Twister Switch – grün	70.401.000	131
QOP110536	#1 Twister Switch – rot	70.401.000	131
QOP110611	#1 Single Switch – Ø 64 mm, schwarz	70.401.000	131
QOP110612	#1 Single Switch – Ø 64 mm, rot	70.401.000	131
QOP110613	#1 Single Switch – Ø 64 mm, grün	70.401.000	131
QOP110651	#1 Single Switch – Ø 30 mm, schwarz	70.401.000	131
QOP110652	#1 Single Switch – Ø 30 mm, rot	70.401.000	131
QOP110653	#1 Single Switch – Ø 30 mm, grün	70.401.000	131
QOP110654	#1 Single Switch – Ø 30 mm, blau	70.401.000	131
QOP110655	#1 Single Switch – Ø 30 mm, gelb	70.401.000	131

#1 Switch Anbauposition 

QOP110560	#1 Link-It, Anbau am Joystick Nicht mit Allround Joystick Spastikerausführung o. Handsteuerung Space Disk Handteller	70.401.000	269
QOP110566	#1 Link-It, Anbau gegenüber dem Joystick (Armlehnen-Schiene) Montage an Armlehne	70.401.000	269
QOP110561	#1 Link-It, Anbau an Kopfstütze	70.401.000	269
QOP110563	#1 Link-It, Anbau an Sitzschiene (Knie, falls 2 Swiches gewählt werden, nur Anbau links und rechts)	70.401.000	269
QOP110564	#1 Link-It, Anbau an Rückenschiene (Ellbogen, falls 2 Swiches gewählt werden, nur Anbau links und rechts)	70.401.000	269
QOP110565	#1 Link-It, Anbau an Kinnsteuerung (keine links/rechts Anbauposition erforderlich)	70.401.000	269
QOP110569	#1 Ohne Link-It-Anbau Wird lose beigefügt		n/c

#1 Anbau

QOP110572	#1 Rechts (nicht für Satelliten Switches)		n/c
QOP110571	#1 Links (nicht für Satelliten Switches)		n/c

#1 Satelliten Switches (nur in Komb. mit Allround Joystick, max. 2 wählbar)

QOP110537	#1 Satelliten Switch – schwarz	70.401.000	131
QOP110538	#1 Satelliten Switch – grün	70.401.000	131
QOP110539	#1 Satelliten Switch – rot	70.401.000	131

Sondersteuerungen

E – Switches 

CHF

#2 Switch-Auswahl

QOP110523	#2 Egg Switch – schwarz	70.401.000	131
QOP110524	#2 MicroLite	70.401.000	255
QOP110534	#2 Twister Switch – schwarz	70.401.000	131
QOP110535	#2 Twister Switch – grün	70.401.000	131
QOP110536	#2 Twister Switch – rot	70.401.000	131
QOP110631	#2 Single Switch – Ø 64 mm, schwarz	70.401.000	131
QOP110632	#2 Single Switch – Ø 64 mm, rot	70.401.000	131
QOP110633	#2 Single Switch – Ø 64 mm, grün	70.401.000	131
QOP110671	#2 Single Switch – Ø 30 mm, schwarz	70.401.000	131
QOP110672	#2 Single Switch – Ø 30 mm, rot	70.401.000	131
QOP110673	#2 Single Switch – Ø 30 mm, grün	70.401.000	131
QOP110674	#2 Single Switch – Ø 30 mm, blau	70.401.000	131
QOP110675	#2 Single Switch – Ø 30 mm, gelb	70.401.000	131

#2 Switch Anbauposition 

QOP110560	#2 Link-It, Anbau am Joystick Nicht mit Allround Joystick Spastikerausführung o. Handsteuerung Space Disk Handteller	70.401.000	269
QOP110566	#2 Link-It, Anbau gegenüber dem Joystick (Armlehnen-Schiene) Montage an Armlehne	70.401.000	269
QOP110561	#2 Link-It, Anbau an Kopfstütze	70.401.000	269
QOP110563	#2 Link-It, Anbau an Sitzschiene (Knie, falls 2 Swiches gewählt werden, nur Anbau links und rechts)	70.401.000	269
QOP110564	#2 Link-It, Anbau an Rückenschiene (Ellbogen, falls 2 Swiches gewählt werden, nur Anbau links und rechts)	70.401.000	269
QOP110565	#2 Link-It, Anbau an Kinnsteuerung (keine links/rechts Anbauposition erforderlich)	70.401.000	269
QOP110569	#2 Ohne Link-It-Anbau Wird lose beigefügt		n/c

#2 Anbau

QOP110572	#2 Rechts (nicht für Satelliten Switches)		n/c
QOP110571	#2 Links (nicht für Satelliten Switches)		n/c

#2 Satelliten Switches (nur in Komb. mit Allround Joystick, max. 2 wählbar)

QOP110537	#2 Satelliten Switch – schwarz	70.401.000	131
QOP110538	#2 Satelliten Switch – grün	70.401.000	131
QOP110539	#2 Satelliten Switch – rot	70.401.000	131

Multi-Funktion Switches (in Komb. mit der zuweisbaren Tastenprogrammierung)

QOP110550	Mini 2 – Button (Stereo-Anschluss, Verwendung mit LCD Joystick und zuweisbaren Tasten) Wird lose beigefügt	70.401.000	255
QOP110551	Mini 2 – Button (Dual-Mono-Anschluss) Wird lose beigefügt	70.401.000	255
QOP110552	Mini 4 – Button In-Line (DB9 Verbindung, Verwendung mit OMNI2 und zuweisbaren Tasten) Wird lose beigefügt	70.401.000	255

Zubehör

QOP110580	Mono Verlängerungskabel (2 m)	70.401.000	41
QOP110581	Stereo Verlängerungskabel (2 m)	70.401.000	41
QOP110582	DB9 Verlängerungskabel (1 m)	70.401.000	41
QOP110583	Y-Kabel – 2 weibliche Mono und 1 männliches Stereo	70.401.000	83

Sicherheit

CHF

QOP090147	Funk Stop Schalter (Fernsteuerung zum Anhalten des Rollstuhls) 9 m Aktivierungsbereich, Montage über OBC-Anschluss		1'029
-----------	---	--	-------

Antriebsräder & Lenkräder

◀ ZURÜCK



// QOP070069



// QOP080213



// QOP010007



// QOP010008

LED Licht

◀ ZURÜCK



// QOP110201



// QOP110201

Ladegeräte

◀ ZURÜCK



// QOP160104

SEDEO PRO Rückenkissen

◀ ZURÜCK



// QOP030109



// QOP030113



// QOP030114



// QOP030115



// QOP030116



// QOP030117

JAY J3 Rücken

[← ZURÜCK](#)



// JAY030042



// JAY030021

Rückenbreite in mm	Tiefe Kontur Mitte / Extra tiefe Kontur (MDC)	Tiefe Kontur / Extra tiefe Kontur (DC)
	Maximale Rumpfbreite in mm	
410	330	330
460	380	380
510	430	430

SEDEO und Whitmyer Kopfstützenpolster, Kopfstützenhalterung & Schiebegriffe

[← ZURÜCK](#)



// WHT030404



// QOP030431



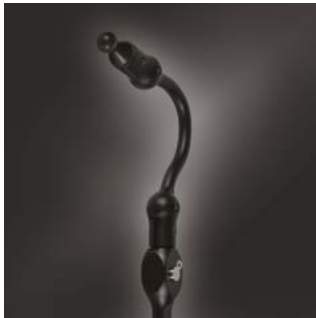
// QOP030433



// WHT030408



// WHT030409



// WHT030411



// QOP030204

SEDEO PRO Sitzkissen**← ZURÜCK**

// QOP020073



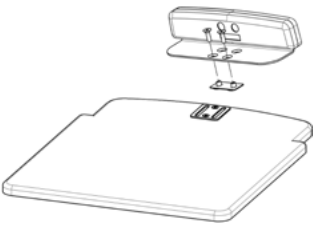
// QOP020075



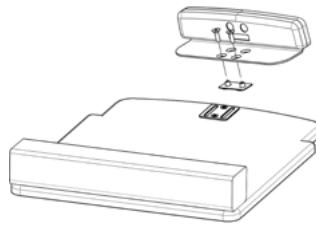
// QOP020076



// QOP020078

SEDEO Sitzoptionen**← ZURÜCK**

// QOP020082



// QOP020083

JAY Sitzkissen**← ZURÜCK**

// JAY020006



// JAY020011

Sitzunterstützung**← ZURÜCK**

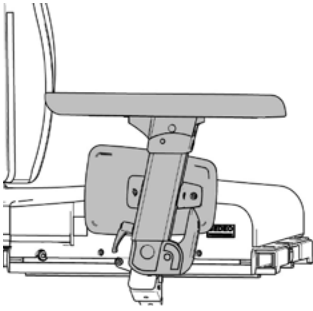
// QOP020113 - QOP020114



// QOP020121 - QOP020122

Armlehnen und Polsterung

◀ ZURÜCK



// QOP040019



// QOP040070



// QOP040204



// QOP040027



// QOP040023

Zentralfussraste (elektrisch oder manuell)

◀ ZURÜCK



// QOP050071 // QOP050076



// QOP050086

SEDEO PRO Fussrastenhalter, abschwenkbar & Zubehör

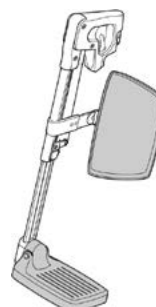
◀ ZURÜCK



// QOP050015



// QOP050016



// QOP050082

Positionierung & Zubehör

◀ ZURÜCK



// 750307



// SB3220

R-Net Bedienpult & Anbau

◀ ZURÜCK



// QOP110017



// QOP110013



// QOP110056



// QOP110018

Joystickaufsätze

◀ ZURÜCK



// QOP090505



// QOP090045



// QOP090507



// QOP090508



// QOP090509



// QOP090512



// QOP090511



// QOP090506

R-Net Steuerung

◀ ZURÜCK



// QOP110004

Steuerung für Begleitperson

◀ ZURÜCK



// QOP110021

Ctrl+5-Switch Box Optionen

◀ ZURÜCK



// QOP110175



// QOP110176

R-Net OMNI2 Display

◀ ZURÜCK



// QOP110116

Tischsteuerung

◀ ZURÜCK



// QOP110143

Handsteuerungen

◀ ZURÜCK



// QOP110301



// QOP110304 // QOP110305



// QOP110306 // QOP110307

Kopfsteuerungen

◀ ZURÜCK



// QOP110370 // QOP110371

Kinnsteuerungen

← ZURÜCK



// QOP110470



// QOP110472
// QOP110473



// QOP110474
// QOP110475

Switches

← ZURÜCK



// QOP110651 - QOP110655
// QOP110671 - QOP110675



// QOP110523



// QOP110524



// QOP110611 - QOP110613
// QOP110631 - QOP110633



// QOP110537 - QOP110539



// QOP110534 - QOP110536



// QOP110551



// QOP110552

Switch Anbauposition

← ZURÜCK



// QOP110566 // QOP110529



// QOP110566 // QOP110528
// QOP110529



// QOP110560 // QOP110017
// QOP110056 // QOP110529
// QOP110528



// QOP110563

Anbauposition für Handsteuerung

← ZURÜCK



// QOP110353 // QOP110301
// QOP110362



// QOP110353 // QOP110301
// QOP110342



// QOP110301 // QOP110353



// QOP110353 // QOP110529
// QOP110560 // QOP110528



// QOP110353 // QOP110306
// QOP110538 // QOP110539

Anbauposition für Kinnsteuerung

← ZURÜCK



// QOP110483 // QOP110484



// QOP110485 // QOP110486



// QOP110487 // QOP110474

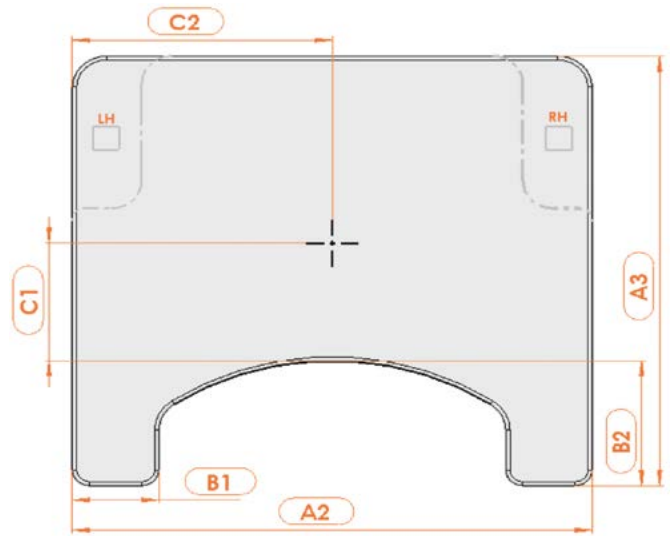
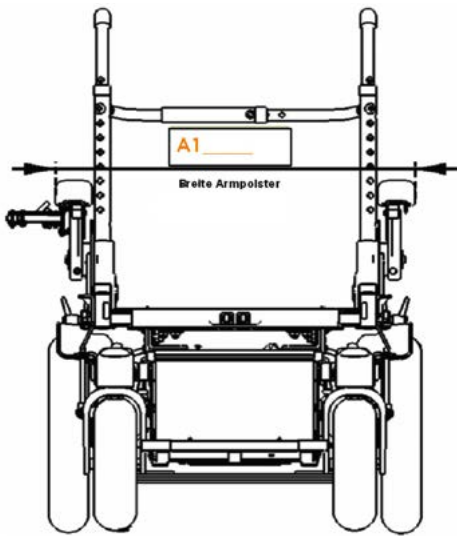


// QOP110487 // QOP110470
// QOP110526 // QOP110528
// QOP110561 // QOP110572
// QOP110571



// QOP110480 // QOP110481
// QOP110470

Tisch Abmessungen (Tischdicke 12 mm, glasklar, PVC)



Breite Armpolster	Breite Tisch	Länge Tisch (Std. 550 mm)	Breite Überstand (Std. 100 mm)	Tiefe Ausschnitt (Std. 160 mm)	Joystick (Std. 100 mm)	Joystick (Std. mittig)
A1 mm	A2 mm	A3 mm	B1 mm	B2 mm	C1 mm	C2 mm
Tisch abklappbar B4M				Tisch abschwengbar und abklappbar		
links	rechts				links	rechts

Joysticks umkehrbar

Ohne Joystick	LCD Bedienpult, flach	Sondersteuerung	0-Weg Joystick	Mini Joystick	Proportional (1)

Zubehör

Seitenschutz (Massangabe erforderlich)	Bauchpolster, Material Skai	Armpolster, Material Skai (Massangabe erforderlich)

(1) Joystick Aufsatz aus Zubehör wählen

Kommentare für B4M (Bitte Kostenvoranschlag anfragen; Lieferzeiten können abweichen)



Q500 M/F/R mit SEDEO PRO CHF

Grundpreis	
Summe der Mehrpreise (Bitte addieren Sie die Mehrpreise und tragen Sie die Summe rechts ein)	
Verpackung und Frachtkostenanteil	95
Preis ohne MWST	
MWST 8.1%	
Gesamtpreis inkl. MWST	

Datum | **Unterschrift**

Tag Monat Jahr



Sunrise Medical AG
 Elenauweg 17
 3110 Münsingen
 031 958 38 38
 cs@sunrisemedical.ch
 www.SunriseMedical.ch