

GEMINO 30/30 M COMFORT



BESTELLBLATT

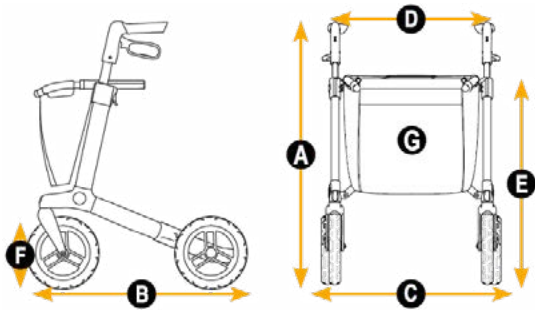
Abbildung kann von tatsächlicher Produktausführung abweichen. Irrtümer, Druckfehler und Änderungen vorbehalten. Eine aktuelle Preisliste kann jederzeit angefordert werden.

Rechnungsadresse oder Kundennummer		Versandadresse
		entspricht der Rechnungsadresse
KD.-Nr.		KD.-Nr.
Name:		Name:
Strasse:		Strasse:
PLZ/Ort:		PLZ/Ort:
E-Mail:		E-Mail:
Tel.:		Tel.:
Bestellinformation		
Bestellung	Kostenvoranschlag	Kommission:
Stand: 09.10.2024, Preise gültig bis auf Widerruf		

Grundpreis **CHF 525**

Alle Preise exkl. MWST / Unverbindliche Preisempfehlung

Abmessungen



	Gemino 30 Comfort	Gemino 30 M Comfort
A Gesamthöhe	800 - 1020 mm	710 - 900 mm
B Gesamtlänge	680 mm	680 mm
C Gesamtbreite	600 mm	600 mm
D Breite zwischen den Schiebegriffen	470 mm	470 mm
E Sitzhöhe	640 mm	570 mm
Höhe gefaltet	820 mm	770 mm
Länge gefaltet	680 mm	680 mm
Breite gefaltet	230 mm	230 mm
Wendekreis	880 mm	880 mm
F Räder	230 x 42 mm	230 x 42 mm
Gesamtgewicht ohne Korb	7,7 kg	7,5 kg
G Gewicht Korb, Standard	0,3 kg	0,3 kg
Maximale Belastbarkeit	150 kg	130 kg
Maximale Belastbarkeit Korb	10 kg	10 kg
Empfohlene Körpergröße	1500 - 2000 mm	1350 - 1700 mm

Größen und Farben		CHF	Gesamt
Gemino 30 Comfort			
7100040	Gemino 30 Comfort, Silver grey	525	
7100041	Gemino 30 Comfort, Sapphire blue	525	
7100042	Gemino 30 Comfort, Scarlet red	525	
Gemino 30 M Comfort			
7100240	Gemino 30 M Comfort, Silver grey	525	
7100241	Gemino 30 M Comfort, Sapphire blue	525	
7100242	Gemino 30 M Comfort, Scarlet red	525	
Zubehör (liegt lose bei)		CHF	Gesamt
Trolley-Tasche für Gemino 30 Comfort			
9012369	Trolley-Tasche «Shop-n-Go»	250	
Taschen für Gemino 30 Comfort / Gemino 30 M Comfort			
9012315	Tasche, mit Befestigungs-Clips, Alcantara/schwarz	128	
9012314	Tasche, mit Befestigungs-Clips, schwarz/schwarz	118	
9012316	Tasche, mit Befestigungs-Clips, graphit/schwarz	118	
9012317	Tasche, mit Befestigungs-Clips, mintgrün/schwarz	118	
9012318	Tasche, mit Befestigungs-Clips, rot/schwarz	118	
9012319	Tasche, mit Befestigungs-Clips, blau/schwarz	118	
9012320	Tasche, mit Befestigungs-Clips, grün/schwarz	118	
9012321	Tasche, mit Befestigungs-Clips, pink/schwarz	118	
Sonstiges Zubehör			
7109011	Stockhalter	33	
7109140	Tablett	50	
9012220	Rückengurt	77	
9012222	Komfort Rückengurt	85	
7109060	Regenschirm, schwarz	109	
7109050	Korb für tragbare Sauerstoffflasche	98	
7109090	Universal-Halterung für diverses Zubehör	21	
7109095	Licht	65	
7109100	Infusionshalterung	109	
9012281	Schiebegriffe lang, mit Skala Nur in Silver grey. Nicht zu Gemino 30 M Comfort	69	
9012049	Einhandbremse (links/rechts nutzbar) Nicht mit Umkehrbremse	79	
9011971	Umkehrbremse Nicht mit Einhandbremse	98	

Transportkosten		CHF	Gesamt
	Pro Rollator	20	
	Palette ab 5 Stück	90	
	Palette ab 10 Stück		kostenlos

Gemino 30 / 30 M Comfort		CHF
Grundpreis		
Summe der Mehrpreise		
Verpackung und Frachtkostenanteil		
Preis ohne MWST		
MWST 8.1%		
Gesamtpreis inkl. MWST		

Datum			Unterschrift
Tag	Monat	Jahr	



Sunrise Medical AG

Erlenauweg 17
 3110 Münsingen
 031 958 38 38
 cs@sunrisemedical.ch
 www.SunriseMedical.ch

GEMINO ZUBEHÖR

Taschen



// 9012369
Trolley-Tasche «Shop-n-Go»



// 9012315
Tasche, mit Befestigungs-Clips, Alcantara schwarz



// 9012314
Tasche, mit Befestigungs-Clips, schwarz/schwarz



// 9012316
Tasche, mit Befestigungs-Clips, graphit/schwarz



// 9012317
Tasche, mit Befestigungs-Clips, mintgrün/schwarz



// 9012318
Tasche, mit Befestigungs-Clips, rot/schwarz



// 9012319
Tasche, mit Befestigungs-Clips, blau/schwarz



// 9012320
Tasche, mit Befestigungs-Clips, grün/schwarz



// 9012321
Tasche, mit Befestigungs-Clips, pink/schwarz

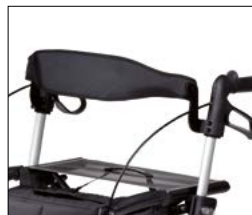
Sonstiges Zubehör



// 7109011
Stockhalter



// 7109140
Tablett



// 9012220
Rückengurt



// 9012222
Komfort Rückengurt



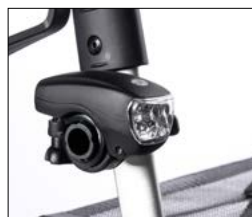
// 7109060
Regenschirm, schwarz



// 7109050
Korb für tragbare Sauerstoffflasche



// 7109090
Universal-Halterung



// 7109095
Licht



// 7109100
Infusionshalterung



// 9012281
Schiebegriffe lang, mit Skala



// 9012049
Einhandbremse
(beidseitig nutzbar)



// 9011971
Umkehrbremse

Sunrise Medical AG

Erlenauweg 17 | 3110 Münsingen | 031 958 38 38
cs@sunrisemedical.ch | www.SunriseMedical.ch