

Attitude Bikes

Stand: 01/24

Rechnungsadresse:

Firma: _____

Strasse: _____

PLZ/Ort: _____

Fon: _____



Versandadresse:

Firma: _____

Strasse: _____

PLZ/Ort: _____

Fon: _____

Datum: _____

Kommission: _____

Sunrise Medical Auftragsnummer: _____

- Bestellung Kostenvoranschlag

Bitte senden Sie die Bestellung an: cs@sunrisemedical.ch

Garantie

Es gelten unsere allgemeinen Geschäftsbedingungen.

Wir bitten Sie ausschliesslich mit diesem Bestellformular zu bestellen.

Maximales Benutzergewicht kg
Benutzergewicht

Masstoleranz ± 10 mm, Massangaben in mm

Technische Änderungen und Druckfehler vorbehalten

- = Standard n/c = ohne Aufpreis

Exkl. MWST / Unverbindliche Preisempfehlung

CHF exkl.

Modellwahl

<input type="checkbox"/> ATTO10801	Attitude Manuell 11 Gang Schaltung, Rollstuhl-Dockingsystem, Griff, V-Kurbel, Daumenschalter, Abstellständer mit Rollen, Scheibenbremse, Park- und Zusatzbremse, Tacho, Front- und Rücklicht	4915
<input type="checkbox"/> ATTO10802	Attitude Hybrid 10 Gang Schaltung über 10 Gang Kassette, Kontrolldisplay TFT und Tacho (eine Einheit), Rollstuhl-Dockingsystem, Griff, V-Kurbel, Daumenschalter, Abstellständer mit Rollen, Scheibenbremse, Park- und Zusatzbremse, Ladegerät, Front- und Rücklicht, Neodrives 250 Watt Nabenantrieb mit Unterstützung bis 25 km/h, Lithium-Ion Akku 17 Ah	7660
<input type="checkbox"/> ATTO10803	Attitude Power Kontrolldisplay TFT und Tacho (eine Einheit), Rollstuhl-Dockingsystem, Gas-Drehgriff, Lenker, Abstellständer mit Rollen, Scheibenbremse, Park- und Zusatzbremse, Ladegerät, Front- und Rücklicht, 250 Watt Nabenantrieb 6 km/h, Lithium-Ion Akku 9 Ah, optional 13.4 Ah, Controller für sanfteres Anfahren	6570
<input type="checkbox"/> FMG-MA03-3222-01	Einhandentriegelungs-Mechanismus	195

Rollstuhlmasse

Rollstuhlrahmenbreite in mm (gemessen von Aussenseite bis Aussenseite Vorderrahmen)

260	280	300	320	340	360	380	400	420	440	460
<input type="radio"/>	<input type="radio"/>	<input type="radio"/>	<input type="radio"/>	<input type="radio"/>	<input type="radio"/>	<input type="radio"/>	<input type="radio"/>	<input type="radio"/>	<input type="radio"/>	<input type="radio"/>



Rollstuhl - welcher mit dem Bike genutzt wird

<input type="radio"/> Argon ²
<input type="radio"/> Easy 200 (nur mit fixem Vorderrahmen)
<input type="radio"/> Easy Life (nur mit fixem Vorderrahmen)
<input type="radio"/> Easy Life R (nur mit fixem Vorderrahmen)
<input type="radio"/> Easy Life RT (nur mit fixem Vorderrahmen)
<input type="radio"/> Easy Life T (nur mit fixem Vorderrahmen)
<input type="radio"/> Easy Max (nur mit fixem Vorderrahmen)
<input type="radio"/> Helium
<input type="radio"/> Neon (nur mit fixem Vorderrahmen)
<input type="radio"/> Nitrum
<input type="radio"/> QS5 X (V-Rahmen nur bis 5°)
<input type="radio"/> RGK Tiga (V-Rahmen nur bis 5°)
<input type="radio"/> RGK Tiga (V-Rahmen nur bis 5°)
<input type="radio"/> Xenon/Xenon ² (nur mit fixem Vorderrahmen)

Mitbewerber Produkte

<input type="radio"/> *Küschall Advance & Champion (V-Rahmen nur bis 5°)
<input type="radio"/> *Küschall K-Serie & KSL (V-Rahmen nur bis 5°)
<input type="radio"/> Meyra Avanti Pro (V-Rahmen nur bis 5°)
<input type="radio"/> Meyra Hurricane (V-Rahmen nur bis 5°)
<input type="radio"/> Meyra Nano (V-Rahmen nur bis 5°)
<input type="radio"/> Meyra Smart F (V-Rahmen nur bis 5°)
<input type="radio"/> **Otto Bock Avantgarde CS/CLT (V-Rahmen nur bis 5°)
<input type="radio"/> ** Otto Bock Motus CS (V-Rahmen nur bis 5°)
<input type="radio"/> Panthera S2, S3, U2, U3 (nur ohne Rahmenkröpfung)
<input type="radio"/> Panthera U2 Light, U3 Light (nur ohne Rahmenkröpfung)
<input type="radio"/> ProAktiv Speedy (V-Rahmen nur bis 5°)
<input type="radio"/> ProAktiv Traveler (V-Rahmen nur bis 5°)
<input type="radio"/> Progeco Joker (V-Rahmen nur bis 5°)
<input type="radio"/> TiLite Aero T, Z, ZR, ZRA
<input type="radio"/> TiLite TR, TRA

Der SOPUR Nitrum und Helium mit der zusätzlichen Handbike-Achse ist nur mit dem Rahmenverstärkungskit geprüft worden. Achtung: Zusatzkosten!

*Passend für Kueschall-Rundrohrrahmen bis Baujahr 03/2020

** B4M - andere Lieferzeit und Zusatzkosten!



				Manuell	Hybrid	Power	CHF exkl.
Diverses							
<input type="checkbox"/>	ATT090213	Attitude Bestellung	ohne Rollstuhl Bestellung nur Attitude	X	X	X	
<input type="checkbox"/>	ATT090214	Attitude Bestellung	mit Rollstuhl Bestellung. Bestellung Rollstuhl siehe Rollstuhl Bestellblatt	X	X	X	
<input type="checkbox"/>	FMG-MA03-3201-01		Anbauhalter für die Position -20 mm bis + 60 mm (-20 mm, + 20 mm, + 40 mm, + 60 mm gegenüber ST)	X	X	X	
Bereifung							
<input type="checkbox"/>	ATT070104	Luftbereifung	Schwalbe Marathon Evolution Plus 1" mit Pannenschutzlage (SmartGuard)	X	X	-	
<input type="checkbox"/>	ATT070110	Luftbereifung	Mountainbike	X	X	X	
<input type="checkbox"/>	ATT070111	Luftbereifung	Big Apple	-	-	X	
Schaltung und Übersetzung							
Sram DualDrive (3 x 10 Gänge) für manuelle Ausführung							
<input checked="" type="radio"/>	ATT070082	11 Gang Schaltung		X	-	-	
	ATT070045	<input checked="" type="radio"/> Schalthebel Trigger	Nabenschaltung und Kassette	X	-	-	
<input type="checkbox"/>	ATT070043	Nabenschaltung mit 8 Gängen mit Rücktrittbremse		X	-	-	
10 Gang Schaltung über 10 Gang Kassette für Hybrid Ausführung							
<input checked="" type="radio"/>	ATT070045	Schalthebel Trigger	2 Schalthebel <input type="checkbox"/> rechts montiert	-	X	-	
Kurbeleinheit							
<input checked="" type="radio"/>	ATT080022	V-Kurbel	Länge: 170 mm Breite: 470 mm	X	X	-	
<input type="checkbox"/>	ATT080023	Standardgriff vertikal	10° Winkel Ausführung rund Durchmesser 30 mm	X	X	-	
	ATT080027	<input type="checkbox"/> Hand Support		X	X	-	158
	ATT080028	<input type="checkbox"/> Arm Support		X	X	-	179
<input type="checkbox"/>	ATT080024	Standardgriff vertikal	10° Winkel Ausführung rund Durchmesser 40 mm	X	X	-	
<input type="checkbox"/>	ATT080025	Standardgriff vertikal	25° Winkel Ausführung oval Durchmesser 37 x 21 mm	X	X	-	137
<input type="checkbox"/>	ATT080026	Standardgriff vertikal	25° Winkel Ausführung oval Durchmesser 47 x 23 mm	X	X	-	137
Lenker Hybrid / Manuell							
<input checked="" type="radio"/>	ATT080034	Gabel, Standard		X	X	-	
<input type="checkbox"/>	ATT080035	Gabel, Kurbel winkel- und tiefeneinstellbar		X	X	-	
Lenker Power							
<input type="checkbox"/>	ATT080050	Lenkereinsatz höhenverstellbar		-	-	X	
<input checked="" type="radio"/>	ATT080051	Lenkereinsatz höhen- und tiefenverstellbar		-	-	X	
<input type="checkbox"/>	ATT072111	Gasdrehgriff rechts montiert		-	-	X	
<input type="checkbox"/>	ATT072112	Gasdrehgriff links montiert		-	-	X	
Scheibenbremse - Scheibendurchmesser 180 mm (Fahr- und Parkbremsenfunktion)							
<input checked="" type="radio"/>	ATT060050	Bremse	über Bremsgriff bedienbar (nicht bei Nabenschaltung mit 8 Gängen)	X	X	X	
<input type="checkbox"/>	ATT060053	Performance Bremse - Bremsgriffweg einstellbar		X	X	X	
		<input type="checkbox"/> rechts montiert (060102) <input type="checkbox"/> links montiert (060101)		X	X	X	
<input checked="" type="radio"/>	ATT060052	2. Fahrbremse plus Feststellbremse (Parkbremse = Felgenbremse)	(nicht bei Nabenschaltung mit 8 Gängen)	X	X	-	
<input type="checkbox"/>	ATT060051	Bremse Rücktritt	(nicht bei Nabenschaltung mit 8 Gängen. Nicht mit winkel-/tiefeneinstellbarer Kurbel)	X	X	-	420
<input checked="" type="radio"/>	MH01-2326-01	2. Fahrbremse plus Feststellbremse	Power	-	-	X	
Geschwindigkeit							
<input type="checkbox"/>	ATT000025	Geschwindigkeit	6 km/h max. Geschwindigkeit	-	-	X	
<input checked="" type="radio"/>	ATT000027	Geschwindigkeit	10 km/h max. Geschwindigkeit	-	-	X	
<input type="checkbox"/>	ATT000028	Geschwindigkeit	15 km/h max. Geschwindigkeit (Formular auf Seite 6 MUSS unterschrieben werden)	-	-	X	158
Akkus - inkl. Ladegerät							
<input checked="" type="radio"/>	ATT160020	Batterie	Lithium-ion, 17.0 Ah	-	X	-	
<input checked="" type="radio"/>	ATT160021	Batterie	Lithium-ion, 9.0 Ah	-	-	X	
<input type="checkbox"/>	ATT160022	Batterie	Lithium-ion, 14 Ah	-	-	X	305
<input type="checkbox"/>	ATT090088	Zusätzliche	Batterie, Lithium-ion, 17.0 Ah	-	X	-	1145
<input type="checkbox"/>	ATT090086	Zusätzliche	Batterie, Lithium-ion, 9.0 Ah	-	-	X	620
<input type="checkbox"/>	ATT090087	Zusätzliche	Batterie, Lithium-ion, 14 Ah	-	-	X	830
<input type="checkbox"/>	ATT090091	Zusätzliches	Ladegerät Hybrid	-	X	-	220
<input type="checkbox"/>	ATT090089	Zusätzliches	Ladegerät Power	-	-	X	95
Zubehör							
<input checked="" type="radio"/>	ATT090074	Front- und Rücklicht		X	X	X	Std
<input checked="" type="radio"/>	ATT090080	Tacho	(integriert in das Kontrolldisplay bei Hybrid und Power)	X	X	X	Std
<input type="checkbox"/>	ATT090095	Schutzblech schwarz, verschraubt		X	X	X	53
<input type="checkbox"/>	ATT090096	Schutzfolie Rollstuhlrahmen		X	X	X	
<input type="checkbox"/>	ATT090067	Rückspiegel		X	X	X	42
<input type="checkbox"/>	ATT090081	Trinkflaschenhalter		X	X	X	27
<input type="checkbox"/>	ATT090082	Gepäckträger für Satteltaschenmontage		X	X	X	115
<input type="checkbox"/>	ATT090024	Handluftkompressor (0 bis 11 bar)		X	X	X	84

Zubehör

<input type="checkbox"/>	ATT090084	Zusatzgewicht 5 kg zum Belasten des Vorderrades für eine bessere Traktion	X	X	X	100
<input checked="" type="checkbox"/>	ATT090085	Klingel	X	X	X	Std
<input checked="" type="checkbox"/>	ATT090041	Werkzeugset	X	X	X	Std

Display Hybrid

<input checked="" type="checkbox"/>	ATT072102	Standard Farbdisplay zur Steuerung des E-motors incl. Tachofunktion. Ermöglicht eine Bluetooth-Verbindung mit dem Smartphone				Std
-------------------------------------	-----------	--	--	--	--	-----

Farben (Farben Rahmen und Farben Kettenschutz, Kurbel können abweichend sein!)

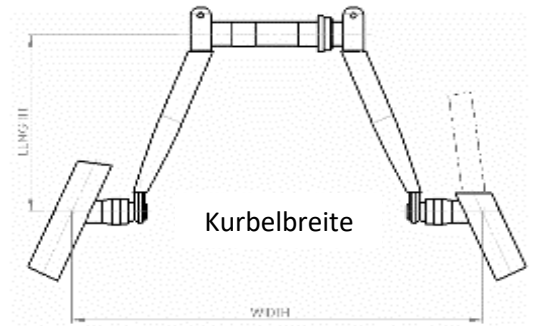
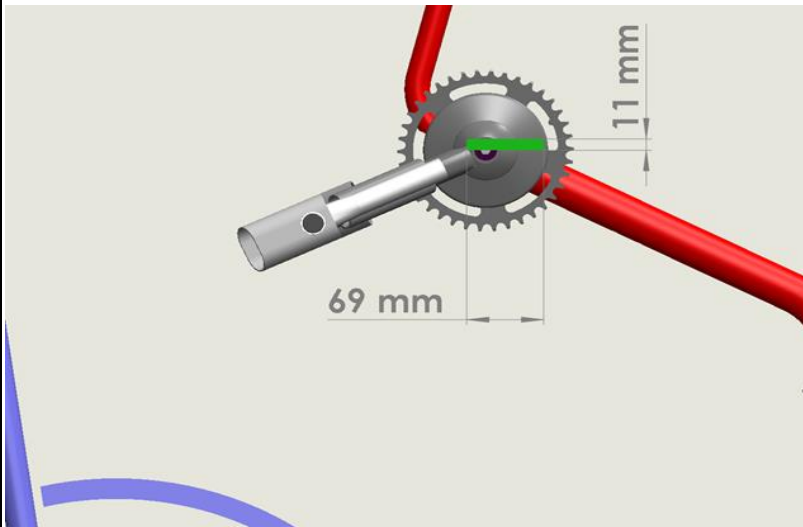
<input type="checkbox"/>	ATT100102	02 Brillantsilber / Brilliant Silver	ATT100802	<input type="checkbox"/>	Kettenschutzfarbe	ATT100902	<input type="checkbox"/>	Kurbelfarbe
<input type="checkbox"/>	ATT100103	03 Mattsilber / Matt Silver	ATT100803	<input type="checkbox"/>	Kettenschutzfarbe	ATT100903	<input type="checkbox"/>	Kurbelfarbe
<input type="checkbox"/>	ATT100105	06 Sonnengelb / Sun Yellow	ATT100805	<input type="checkbox"/>	Kettenschutzfarbe	ATT100905	<input type="checkbox"/>	Kurbelfarbe
<input type="checkbox"/>	ATT100110	14 Blau / Blue	ATT100810	<input type="checkbox"/>	Kettenschutzfarbe	ATT100910	<input type="checkbox"/>	Kurbelfarbe
<input type="checkbox"/>	ATT100111	15 Brillantmarin / Brilliant Marine	ATT100811	<input type="checkbox"/>	Kettenschutzfarbe	ATT100911	<input type="checkbox"/>	Kurbelfarbe
<input type="checkbox"/>	ATT100112	16 Mattmarin / Matt Marine	ATT100812	<input type="checkbox"/>	Kettenschutzfarbe	ATT100912	<input type="checkbox"/>	Kurbelfarbe
<input type="checkbox"/>	ATT100113	19 Brillantviolett / Brilliant Purple	ATT100813	<input type="checkbox"/>	Kettenschutzfarbe	ATT100913	<input type="checkbox"/>	Kurbelfarbe
<input type="checkbox"/>	ATT100115	21 Rubinrot / Red Ruby (RAL 3003)	ATT100815	<input type="checkbox"/>	Kettenschutzfarbe	ATT100915	<input type="checkbox"/>	Kurbelfarbe
<input type="checkbox"/>	ATT100116	22 Brillantrot / Brilliant Red	ATT100816	<input type="checkbox"/>	Kettenschutzfarbe	ATT100916	<input type="checkbox"/>	Kurbelfarbe
<input type="checkbox"/>	ATT100117	23 Mattrot / Matt Red	ATT100817	<input type="checkbox"/>	Kettenschutzfarbe	ATT100917	<input type="checkbox"/>	Kurbelfarbe
<input type="checkbox"/>	ATT100118	24 TuttiFrutti Orange	ATT100818	<input type="checkbox"/>	Kettenschutzfarbe	ATT100918	<input type="checkbox"/>	Kurbelfarbe
<input type="checkbox"/>	ATT100120	27 Graphitmetallisch / Graphite Metallic	ATT100820	<input type="checkbox"/>	Kettenschutzfarbe	ATT100920	<input type="checkbox"/>	Kurbelfarbe
<input type="checkbox"/>	ATT100122	29 Schwarz / Black (RAL 9005)	ATT100822	<input type="checkbox"/>	Kettenschutzfarbe	ATT100922	<input type="checkbox"/>	Kurbelfarbe
<input type="checkbox"/>	ATT100123	31 Mattschwarz / Matt Black	ATT100823	<input type="checkbox"/>	Kettenschutzfarbe	ATT100923	<input type="checkbox"/>	Kurbelfarbe
<input type="checkbox"/>	ATT100124	32 Signalweiss / Signal White	ATT100824	<input type="checkbox"/>	Kettenschutzfarbe	ATT100924	<input type="checkbox"/>	Kurbelfarbe
<input type="checkbox"/>	ATT100125	33 Pink	ATT100825	<input type="checkbox"/>	Kettenschutzfarbe	ATT100925	<input type="checkbox"/>	Kurbelfarbe
<input type="checkbox"/>	ATT100126	34 Dark Chocolate Metallic	ATT100826	<input type="checkbox"/>	Kettenschutzfarbe	ATT100926	<input type="checkbox"/>	Kurbelfarbe
<input type="checkbox"/>	ATT100127	35 Himmelblau / Skyblue	ATT100827	<input type="checkbox"/>	Kettenschutzfarbe	ATT100927	<input type="checkbox"/>	Kurbelfarbe
<input type="checkbox"/>	ATT100128	36 Cyanmetallisch / Cyan Metallic	ATT100828	<input type="checkbox"/>	Kettenschutzfarbe	ATT100928	<input type="checkbox"/>	Kurbelfarbe
<input type="checkbox"/>	ATT100129	37 Marsrot / Mars red	ATT100829	<input type="checkbox"/>	Kettenschutzfarbe	ATT100929	<input type="checkbox"/>	Kurbelfarbe
<input type="checkbox"/>	ATT100132	40 Kiwi	ATT100832	<input type="checkbox"/>	Kettenschutzfarbe	ATT100932	<input type="checkbox"/>	Kurbelfarbe
<input type="checkbox"/>	ATT100133	41 Flamingo Glitter	ATT100833	<input type="checkbox"/>	Kettenschutzfarbe	ATT100933	<input type="checkbox"/>	Kurbelfarbe
<input type="checkbox"/>	ATT100134	42 Mattanthrazit / Anthrazit mat	ATT100834	<input type="checkbox"/>	Kettenschutzfarbe	ATT100934	<input type="checkbox"/>	Kurbelfarbe
<input type="checkbox"/>	ATT100145	46 Mambagrün / Mamba Green	ATT100808	<input type="checkbox"/>	Kettenschutzfarbe	ATT100908	<input type="checkbox"/>	Kurbelfarbe

Farbe Produktkleber

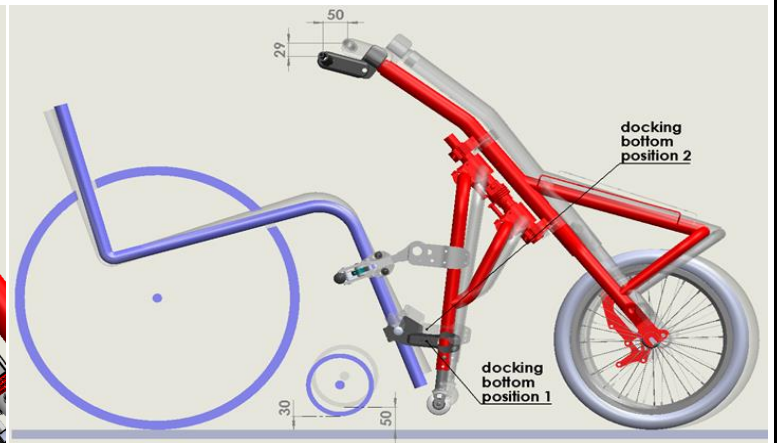
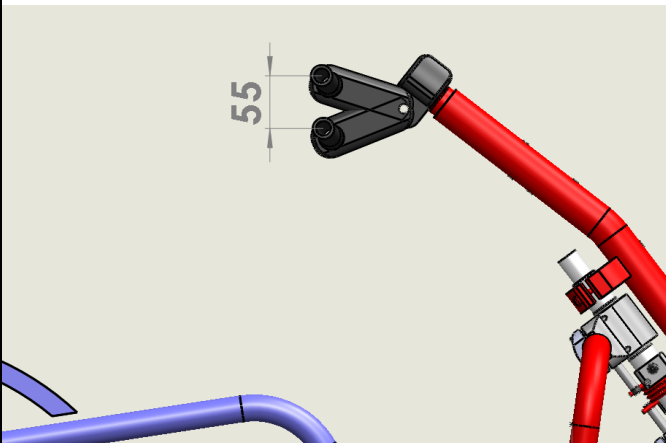
<input checked="" type="checkbox"/>	ATT100550	Schwarz
<input type="checkbox"/>	ATT100551	Silbern
<input type="checkbox"/>	ATT100552	Orange

Empulse ATTITUDE	Grundpreis	CHF	
Summe der Mehr-/Minderpreise		CHF	
Verpackung und Frachtkostenanteil		CHF	90
MWST 8.1%		CHF	
Gesamtpreis		CHF	

ATTITUDE Manual / Hybrid - Kurbel Verstellbereich



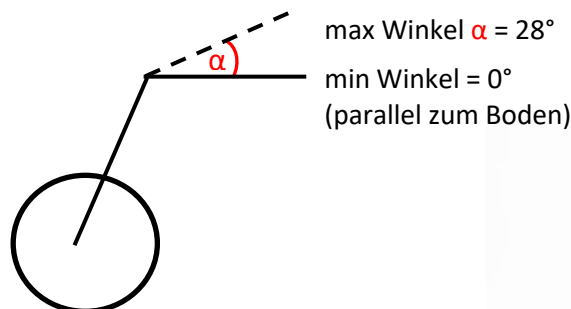
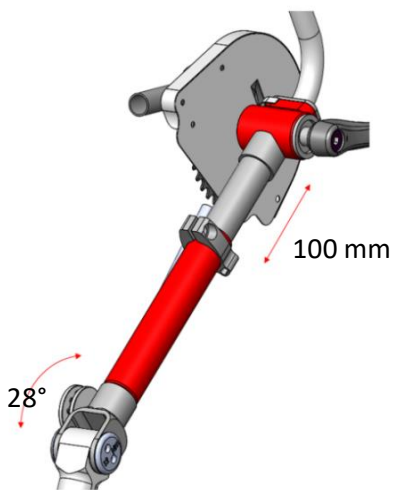
ATTITUDE Power - Lenkerposition



ATTITUDE Manuell & Hybrid - winkel- & tiefenverstellbare Kurbelposition

Tiefeneinstellung: 100 mm (+/- 50mm gegenüber Standardkurbel) stufenlos verstellbar

Winkeleinstellung: von 0° (parallel zum Boden) bis 28° stufenlos verstellbar





Luftbereifung Schwalbe Marathon Evolution Plus 1"



Luftbereifung Mountainbike



Luftbereifung Big Apple



Daumenschalter



2. Schalthebel



Tetraplegiker-Bedienung



Vertikalgriff 10° rund 30 mm



Vertikalgriff 25° oval



Performance Bremsgriff



Lenkereinsatz höhen- und tiefenverstellbar



Tetraplegiker Hand Support



Tetraplegiker Arm Support



Bremse Rücktritt



Schutzblech an der Gabel



Rückspiegel



Flaschenhalter



Multitool



Gepäckträgeraufnahme für Satteltaschen



Hochdruckpumpe (0 - 11 bar)



Zusatzgewicht, 5 kg, für bessere Vorderradtraktion



Fahrradklingel



Anbauhalter - 20 / + 20 / + 40 / + 60 mm



Statuszeile mit Uhrzeit und Bluetooth Konnektivität

Große, ganzzahlige Geschwindigkeitsanzeige

Durchschaltbares Info-Feld

Fahrmodus

Batteriekapazität

Restreichweite

Kontroll-Display

Smartphone-Verbindung (benötigt Download neodrives App). Aufzeichnung u.a. der Durchschnittsgeschwindigkeit, Maximalgeschwindigkeit, Tageskilometer und Gesamtkilometer.

ATTITUDE



Gesetzliche Bestimmung in der Schweiz für motorisierte Invalidenfahrzeuge

Wir weisen darauf hin, dass motorisierte Invalidenfahrzeuge über 10 km/h nur auf Privatgelände benutzt werden dürfen.

Bitte bestätigen Sie mit Ihrer Unterschrift bei Auftragserteilung, dass sie die Sachverhalte zur Kenntnis genommen haben und das Power Attitude Bike in der Version **bis 15 km/h** ausgeliefert werden soll!

Hiermit bestätige ich mit meiner Unterschrift, dass ich den Sachverhalt zur Kenntnis genommen habe und die Bedingungen nach den gesetzlichen Vorgaben erfülle.

Unterschrift Wiederverkäufer: _____

Unterschrift Kunde: _____

Name Kunde (in Druckbuchstaben):

Ort und Datum: _____