

STREETJET

GUIDE DE COMPATIBILITÉ



FAUTEUIL ROULANT MARQUE / MODÈLE	PINCES DE FIXATION	FAUTEUIL ROULANT MARQUE / MODÈLE	PINCES DE FIXATION
Sunrise Medical		RGK	
QUICKIE Argon ²	B	HiLite	B
QUICKIE Easy 200	A	HiLite XTR	B
QUICKIE EasyMax	A	MaxLite	A
QUICKIE Helium	C	Octane	B
QUICKIE Life F	A	Octane Sub4	B
QUICKIE Life R	A	Tiga	B
QUICKIE Neon ²	A	Tiga F2	B
QUICKIE Nitrum	C	Tiga Sub4	B
QUICKIE Nitrum Hybrid	C	Pro Activ	
QUICKIE Xenon ²	C	Traveler	B
QUICKIE Xenon ² Hybrid	C	Speedy	B
QUICKIE QS5X	B	Buddy	B

Remarque: La liste, ci-dessus, est une indication des modèles de fauteuils roulants sur lesquels la Streetjet peut être montée. Cependant, la forme du cadre, le centre de gravité, la taille des roues et la profondeur d'assise ont une influence. De plus, une section droite du tube du cadre d'au moins 45 mm est aussi nécessaire pour la fixation des pinces. Il est donc essentiel d'essayer et de tester pour être sûr à 100% ! Ou demandez conseil à votre fournisseur. Le guide de compatibilité ne montre que les fauteuils roulants pour lesquels un accord de combinaison a été signé. Vous trouverez le test de compatibilité en 7 étapes sur les pages suivantes.

STREETJET

VÉRIFICATION DE LA COMPATIBILITÉ EN 7 ÉTAPES

Pour vous assurer de la compatibilité de la Streetjet avec le fauteuil roulant, veuillez suivre les étapes de vérification de compatibilité ci-dessous.

1: ACCORD DE COMBINAISON

Vérifiez si la combinaison entre la StreetJet et votre fauteuil roulant est approuvée. La vue d'ensemble des combinaisons existantes peut-être consultée sur: <https://fr.sunrisemedical.be/service/support-professionnel/accords-de-combinaison>

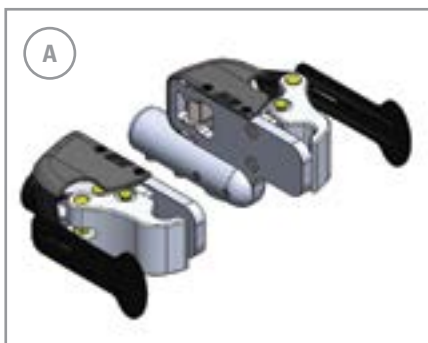
2: TYPE DE FAUTEUIL ROULANT

La StreetJet est compatible avec les fauteuils roulants à châssis rigide ou pliant (uniquement avec potences fixes) et avec un angle de châssis compris entre 75° et 90°.



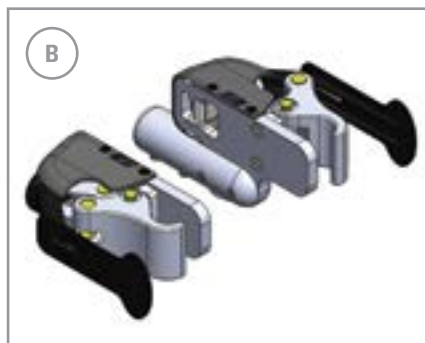
3: DIAMÈTRE DU TUBE DU CADRE AVANT -

Vérifiez si les pinces de fixation StreetJet disponibles s'adaptent aux tubes du cadre avant du fauteuil roulant. Les formes de pinces suivantes sont disponibles :



VERSION A

Pinces One Touch pour cadres à tubes ronds, diamètre réglable 19-24 mm (STE010053).



VERSION B

Pinces One Touch pour cadres à tubes ronds, diamètre réglable 25-35 mm (STE010054).



VERSION C

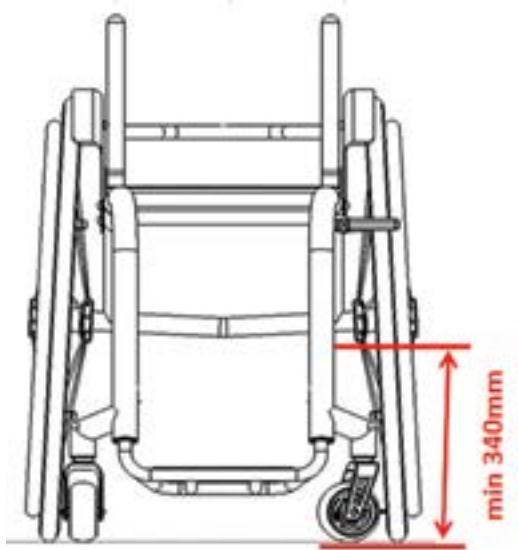
Pinces One Touch pour cadres à tubes ovales (Quickie Helium, Quickie Nitrum en Quickie Xenon² FF) (STE010059).

STREETJET

VÉRIFICATION DE LA COMPATIBILITÉ EN 7 ÉTAPES

4: MESURE DE LA HAUTEUR MINIMALE DE MONTAGE

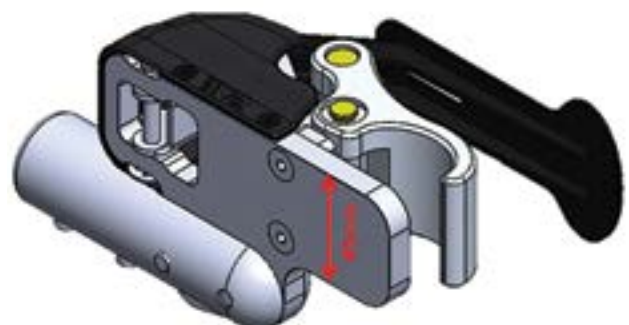
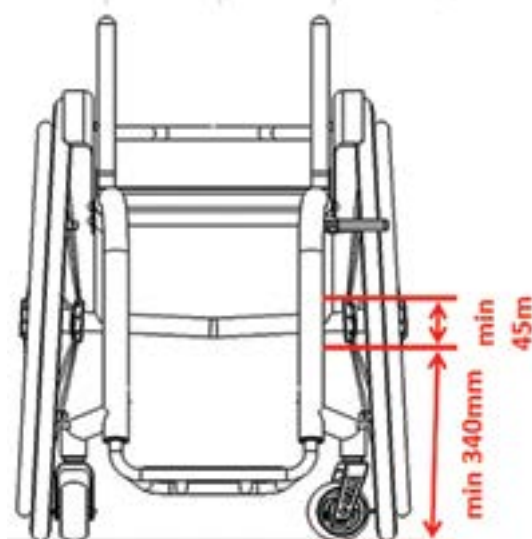
L'angle optimal de la StreetJet par rapport au sol est de 80°. Pour une performance optimale, il est recommandé de ne pas descendre en dessous d'une hauteur de montage minimale de 340mm (mesurée du sol au bord inférieur de la pince).



12" & 16" Roues Motrices
Hauteur de montage minimale de 340 mm

5: MESURE DE LA SECTION DROITE DU TUBE

Pour installer correctement les pinces One Touch, une section droite d'au moins 45 mm est nécessaire sur le tube du cadre. Veuillez vérifier s'il existe une section droite d'au moins 45mm sur le tube du cadre avant, à hauteur de montage minimale ou au-dessus. S'il y a un ajustement de châssis, la position de montage des pinces doit être en dessous de la courbure.



12" & 16" Roues Motrices
Hauteur de montage minimale de 340 mm

STREETJET

VÉRIFICATION DE LA COMPATIBILITÉ EN 7 ÉTAPES

6: MESURE DE LA LARGEUR DU CADRE AVANT

La largeur du cadre avant, mesurée de tube intérieur à tube intérieur à la hauteur de montage minimale ou supérieure, doit être comprise entre 220mm - 425mm. La largeur ainsi mesurée peut différer de la largeur de l'assise en raison de la méthode de mesure utilisée ou de la version du cadre (standard, en V, en abduction ou en adduction, etc.). Pour vérifier la compatibilité, utilisez uniquement la dimension du cadre avant mesurée et non la largeur d'assise. **Veillez sélectionner la plage de largeur du cadre avant appropriée sur la fiche de mesures!**



Plages de largeur du cadre avant:

- » 220 - 275 mm
- » 275 - 330 mm
- » 330 - 425 mm

7: MESURE DE LA HAUTEUR DU REPOSE-PIEDS

La distance mesurée entre le sol et le dessous du repose-pieds doit être au moins de **60mm**

