

**GEMINO 30 CARBON / 30 M CARBON**
**GEMINO 30 CARBON COMFORT / 30 M CARBON COMFORT**

**BON DE COMMANDE PROFESSIONNEL**

Révision 01\_012025

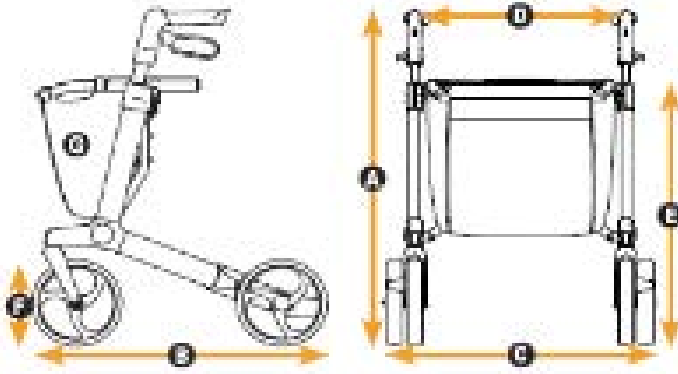
Sous réserve de modifications techniques, erreurs ou omissions

Adresse facturation ou Code client		Adresse livraison	Identique facturation
Code Clt:		Code Clt:	
Magasin:		Magasin:	
Rue:		Rue:	
Ville/CP:		Ville/CP:	
E-Mail:		E-Mail:	
Tél:		Tél:	

**Information**

Commande	Devis	Date:
<b>Gemino 30 et 30 M Carbon</b>	Code LPPR : 6266986	<b>Prix Public TTC</b> Gemino 30 Carbon <b>€ 624,00</b> Gemino 30 Carbon Comfort <b>€ 657,00</b>
<b>Gemino 30 et 30 M Carbon Comfort</b>	Code LPPR : 6266986	

**DIMENSIONS**



	<b>Gemino 30</b>	<b>Gemino 30 M</b>	<b>Gemino 30 Carbon Comfort</b>	<b>Gemino 30 M Carbon Comfort</b>
<b>A</b> Hauteur totale	780 - 1000 mm	730 - 880 mm	780 - 1000 mm	730 - 880 mm
<b>B</b> Longueur totale	650 mm	650 mm	650 mm	650 mm
<b>C</b> Largeur totale	600 mm	600 mm	600 mm	600 mm
<b>D</b> Largeur entre poignées	470 mm	470 mm	470 mm	470 mm
<b>E</b> Hauteur d'assise	620 mm	550 mm	620 mm	550 mm
Hauteur rollator plié	800 mm	760 mm	800 mm	760 mm
Longueur rollator plié	650 mm	650 mm	650 mm	650 mm
Largeur rollator plié	230 mm	230 mm	230 mm	230 mm
Rayon de braquage	840 mm	840 mm	840 mm	840 mm
<b>F</b> Roues avant / arrière	200 x 36 mm	200 x 36 mm	200 x 36 mm	200 x 36 mm
Poids total sans panier	5,6 kg	5,4 kg	5,6 kg	5,4 kg
<b>G</b> Poids panier standard	0,3 kg	0,3 kg	0,3 kg	0,3 kg
<b>Poids max. Utilisateur</b>	<b>150 kg</b>	<b>130 kg</b>	<b>150 kg</b>	<b>130 kg</b>
Charge maximum panier	5 kg	5 kg	5 kg	5 kg
Taille Utilisateur recommandée	1500 - 2000 mm	1350 - 1700 mm	1500 - 2000 mm	1350 - 1700 mm

Visuels figurant dans le présent document peuvent différer du produit final.

MODELES ET COLORIS		Prix € HT	Prix € TTC	Code	LPPR €	Quantité
<b>Gemino 30 Carbon</b>						
71000900	Gemino 30 Carbon	567.27	624.00	6266986	53.81	
71000950	Gemino 30 M Carbon	567.27	624.00	6266986	53.81	
<b>Gemino 30 Carbon Comfort</b>						
71000910	Gemino 30 Carbon Comfort	597.27	657.00	6266986	53.81	
71000960	Gemino 30 M Carbon Comfort	597.27	657.00	6266986	53.81	

NEW

ACCESSOIRES		TVA : 10% (1)	Prix € HT	Prix € TTC	Code	LPPR €	Quantité
<b>Paniers pour Gemino 30 / 30 M Carbon &amp; Gemino 30 / 30 M Carbon Comfort</b>							
9012314	Panier avec rabat cpl. Noir		93.64	103.00	-	-	
9012315	Panier avec rabat cpl. Noir Alcantara		93.64	103.00	-	-	
9012316	Panier avec rabat cpl. Gris		93.64	103.00	-	-	
9012317	Panier avec rabat cpl. Vert clair		93.64	103.00	-	-	
9012318	Panier avec rabat cpl. Rouge		93.64	103.00	-	-	
9012319	Panier avec rabat cpl. Bleu		93.64	103.00	-	-	
9012320	Panier avec rabat cpl. Vert		93.64	103.00	-	-	
9012321	Panier avec rabat cpl. Violet		93.64	103.00	-	-	
<b>Accessoires divers</b>							
7109011	Porte-canne		37.27	41.00	-	-	
7109140	Tablette		31.82	35.00	-	-	
9012220	Sangle dorsale - Gemino 30, Gemino 30 M		50.91	56.00	-	-	
9012222	Sangle dorsale confort		50.91	56.00	-	-	
9012049	Frein unilatéral (interchangeable droit et gauche) (2)		94.55	104.00	-	-	
<input type="checkbox"/> 7109090	Fixation universelle		27.27	30.00	-	-	
7109095	Lumière		44.55	49.00	-	-	
9012281	Kit poignées de poussée plus longue (3) (4)		99.09	109.00	-	-	
9011971	Kit frein inversé (5)		46.36	51.00	-	-	

- (1) Accessoire commandé avec rollator - TVA : 10%  
Accessoire commandé seul (sans rollator) - TVA : 20%
- (2) Non disponible avec kit frein inversé
- (3) Uniquement disponible en coloris gris argenté
- (4) Non disponible avec Gemino 30 M
- (5) Non disponible avec frein unilatéral

GEMINO 30 / 30 M CARBON - GEMINO 30 / 30 M CARBON COMFORT		€
<b>Prix de base TTC - Gemino 30 / 30 M CARBON</b>		<b>624.00</b>
<b>Prix de base TTC - Gemino 30 / 30 M CARBON COMFORT</b>		<b>657.00</b>
Total options TTC		

Date			Signature
Jour	Mois	Année	



**Sunrise Medical SAS**

ZAC de la Vrillonnerie  
17 rue Michaël Faraday  
37170 Chambray-Lès-Tours  
Tél.: 02 47 55 44 00  
E-Mail: commandes@sunrisemedical.fr  
www.SunriseMedical.fr

# ACCESSOIRES GEMINO

## PANIER AVEC RABAT



// 9012314  
Panier avec rabat, noir/noir



// 9012315  
Panier avec rabat, alcantara/noir



// 9012316  
Panier avec rabat, gris/noir



// 9012317  
Panier avec rabat, vert clair/noir



// 9012318  
Panier avec rabat, rouge/noir



// 9012319  
Panier avec rabat, bleu/noir



// 9012320  
Panier avec rabat, vert/noir



// 9012321  
Panier avec rabat, violet/noir

## ACCESSOIRES



// 7109011  
Porte-canne



// 7109140  
Tablette



// 9012220  
Sangle dorsale



// 9012222  
Sangle dorsale confort



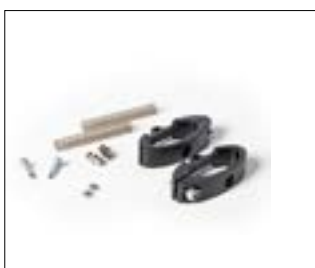
// 9012049  
Frein unilatéral (interchangeable)



// 7109090  
Fixation universelle



// 7109095  
Lumière



// 9011971  
Kit frein inversé



// 9012281<sup>(1)</sup>  
Kit de poignée de poussée plus