



## Dane użytkownika

Imię i nazwisko Użytkownika: _____ Opiekun: _____ Adres: _____ _____ _____ Telefon: _____ E-mail: _____	Wysyłka do użytkownika: <input type="checkbox"/> Nazwa odbiorcy: _____ Adres dostawy: _____ _____ _____ Telefon: _____ E-mail: _____
---	--

## Informacje dodatkowe

Uwagi: _____ _____ _____ _____	Obecnie używany wózek: _____ Waga Użytkownika: _____ Wzrost Użytkownika: _____ Stopień niepełnosprawności Użytkownika: _____
---	---

## Dane kontaktowe:

Sunrise Medical Poland Sp. z o.o.  
 ul. Elektronowa 6  
 94-103 Łódź  
 tel. +48 42 275 83 38



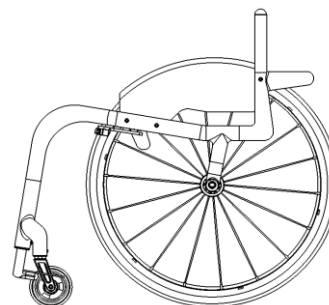
## Legenda:

- Prod. podstawowy
  Opcja standardowa
  Opcja płatna
 Info. obowiązkowe
 Informacja wymagana przy wybranej opcji
 Nie-certyfikowana opcja wagi Sub4

## STYL PRODUKTU

 SBCXZ010 VEYPR SUB4

XA070 Rama otwarta  
74 700 zł



Maksymalna waga użytkownika 110 kg

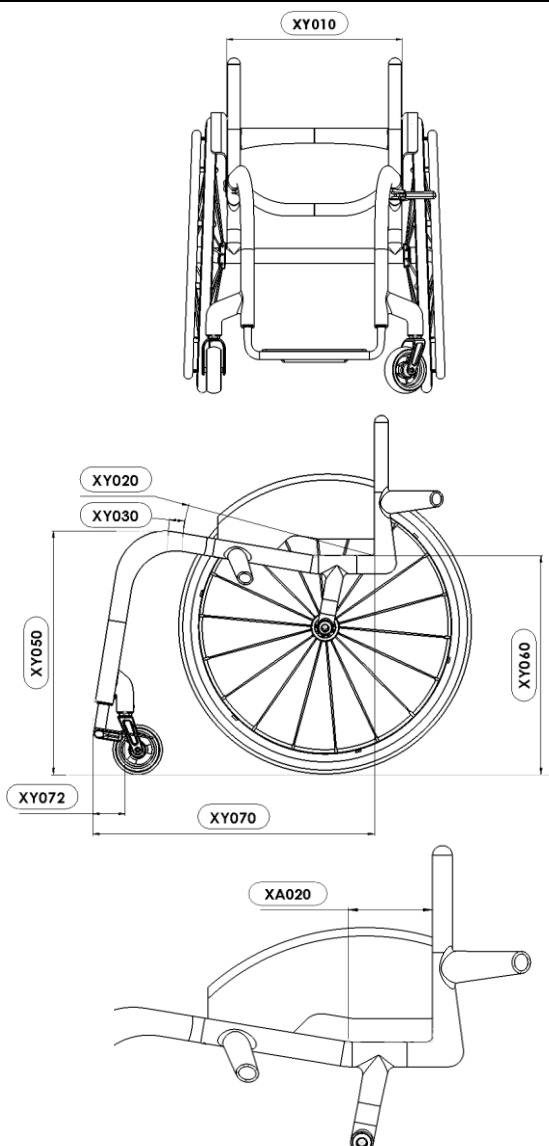
UWAGA: WSZYSTKIE WÓZKI RGK SĄ RĘCZNIE WYKONANE I POSIADAJĄ PRODUKCYJNĄ TOLERANCJĘ WYMIARÓW +/- 5MM

## PROJEKT CAD

- XW009 TYLKO WYCENA (BRAK PROJEKTU CAD DO ZATWIERDZENIA)
  XW011 ZAMÓWIENIE (BRAK PROJEKTU CAD DO ZATWIERDZENIA)
- XW012 WYCENA / rysunek CAD do zatwierdzenia  
1 920 zł (TYLKO 2 poprawki klienta)
  XW010 ZAMÓWIENIE / rysunek CAD do zatwierdzenia  
(TYLKO 2 poprawki klienta)

## KLUCZOWE WYMIARY

- XY010 Szerokość siedziska (*mierzona między osłonami bocznymi*)  
 (Max - 440mm)  
(Min - 250mm)
- XY020 Długość siedziska  
 (Max - 440mm)  
(Min - 250mm)
- XY030 Wydłużenie długości ramy siedziska (zapewnia dodatkowe podparcie nóg i uchwyt na rękę)  
 (Max - 440mm wymiar całkowity siedziska)
- XY050 Wysokość ramy z przodu  
 (Max - 520mm)  
(Min - 380mm)
- XY060 Wysokość ramy z tyłu  
 (Max - 500mm)  
(Min - 380mm)
- XY070 Długość ramy  
 (Min = XY020 + XY030 + 140mm)  
(Max - 625mm)
- XY072 Pozycja kółka przedniego  
  
 Zoptymalizuj wymiar
- XA020 Długość ramy ergonomicznego siedziska  
385 zł  
 Określ wymiar



## PRZÓD RAMY I PODNÓŻEK

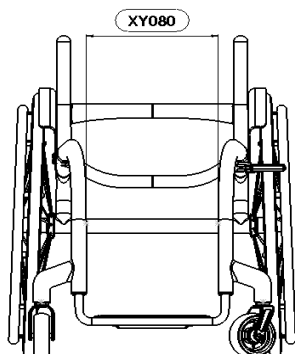
### Opcje przodu ramy

XY080 Taliowanie równoległe

XY091 Taliowanie V-równoległe

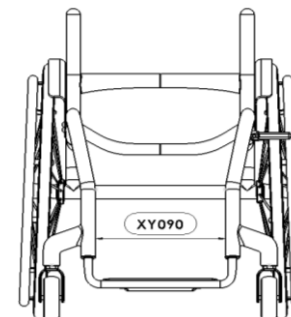
**i** Określ wymiar  mm

(W połączeniu z opcją XY091, podajemy wymiar pomiędzy środkami głównych zagięć)



**i** Określ wymiar  mm

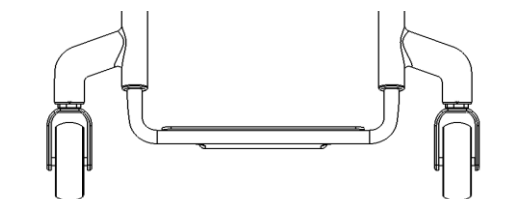
(W połączeniu z opcją XY080, podany wymiar musi być pomniejszony o 20mm)



### Podnóżek (jedna opcja do wyboru)

XY100 Podnóżek zaokrąglony

Wielkość kółka	Max wysokość
4"	130



### Wymiary podnóżka

XY115 Wysokość podnóżka z przodu



mm

XY120 Wysokość podnóżka z tyłu



mm

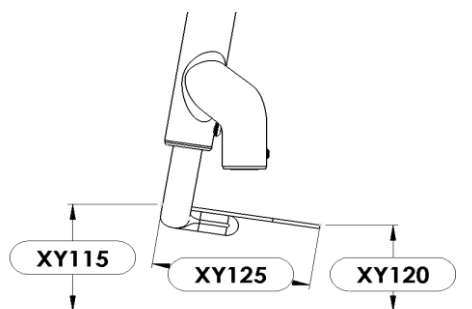
(Std = 20mm różnicy między przodem i tyłem)

XY125 Głębokość podnóżka



mm

Maksymalna długość 120mm (certyfikowana wagowo)



### Rodzaj podnóżka

SBCXB400 Podnóżek z włókna węglowego z karbonową płytą (regulacja wysokości +/-10mm) podnóżka

## KÓŁKA PRZEDNIE, WIDELCE & HAMULCE

### Koła przednie

- XC135 Kółko przednie aluminiowe 4"x1.25"  
Wybierz kolor poniżej:



- |  |  |
|--|--|
| <input type="checkbox"/> Srebrna piasta & czarna opona (std) | <input type="checkbox"/> Zielona piasta & czarna opona   |
| <input type="checkbox"/> Czarna piasta & czarna opona        | <input type="checkbox"/> Czerwona piasta & czarna opona  |
| <input type="checkbox"/> Fioletowa piasta & czarna opona     | <input type="checkbox"/> Niebieska piasta & czarna opona |

- SBCXC155 Kółko przednie kute z włókna węglowego 4"x1.4" (Niecertyfikowana opcja wagowa Sub4)  
- zł
- XC140 Kółko przednie aluminiowe 5"x1.4" (Niecertyfikowana opcja wagowa Sub4) **(tylko srebrna piasta i czarna opona)**  
680 zł
- XC145 Kółko przednie aluminiowe 6"x1.4" (Niecertyfikowana opcja wagowa Sub4) **(tylko srebrna piasta i czarna opona)**  
680 zł

### Widelec

- XC190 Widelec typu Performance **(Standard)**  
Wybierz kolor poniżej:

- |                                    |                                    |                                  |
|------------------------------------|------------------------------------|----------------------------------|
| <input type="checkbox"/> Czarny    | <input type="checkbox"/> Czerwony  | <input type="checkbox"/> Srebrny |
| <input type="checkbox"/> Niebieski | <input type="checkbox"/> Fioletowy |                                  |

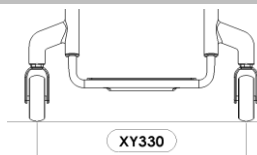
- XC192 Widelec typu High trail  
- zł

Wybierz kolor poniżej:

Uwaga: Większa odległość między miejscem styku a osią zmniejsza drgania przy wyższych prędkościach.

### Szerokość mocowania kółek przednich

- XY330 Szerokość mocowania kółek przednich  
Zoptymalizuje wymiar  
(Minimalna szerokość aby kółka obracało się nie zawadzało o podnóżek i maksymalna długość ramy)



### Hamulce

- SBCXD036 Hamulce kompaktowe z lekkim mocowaniem
- XD010 Brak hamulców

## OSŁONY BOCZNE

### Oslony boczne

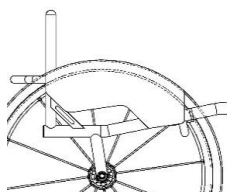
- XE055 Lekkie karbonowe, przykręcane

### Wymiary osłon bocznych

- Oslony boczne 25mm nad oponą  
(podgza za oponą)



mm



- Poziom na wysokości krawędzi opon  
(podgza za oponą)

### Oslony boczne z błotnikiem

- XE065 Lekkie, karbonowe z błotnikiem, przykręcane

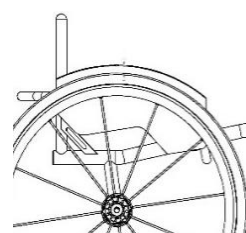
### Wymiary osłon bocznych

- 10mm nad oponą  
(Standard)

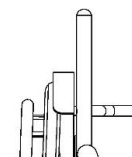
- Wymiar indywidualny  
(Min = 10mm)



mm



- Do środka opony



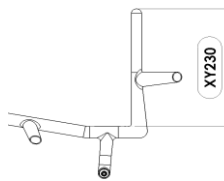
## OPARCIE

### Wysokość oparcia - stała

 XY230

Wysokość oparcia

Wskaż wysokość (400mm max)


 mm

 XG010

Stała wysokość oparcia (nieskładane)

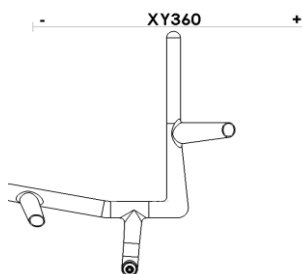
### Opcje ergonomiczne oparcia

 XY360

Kąt oparcia


 -5    -3    0    +3    +5

Indywidualny

 stopni  
(Max -10/+20 stopni)

 XG100

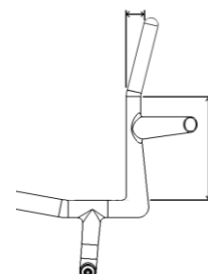
385 zł

Oparcie ergonomiczne

Wysokość w pionie


 mm

Odchylenie do tyłu

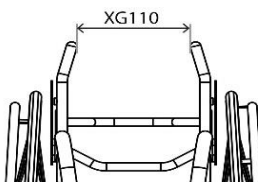

 mm

 XG110

385 zł

Rurki przywiedzone

(od środka, pomiędzy rurkami oparcia)

Wskaż szerokość całkowitą lub na stronę

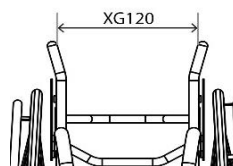

 mm

 XG120

385 zł

Rurki odwiedzone typu flara

(od środka, pomiędzy rurkami oparcia)

Wskaż szerokość całkowitą lub na stronę


 mm


## POCHYLENIE KÓŁ

### Kąt pochylenia kół (camber)

 XY390

Kąt pochylenia kół


 1    2    3

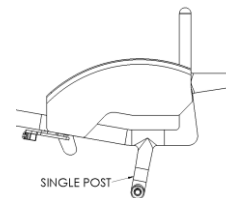
### Środek ciężkości

 SBCXH100

Stały COG na pojedynczym wsporniku (25-125mm)



Wskaż wymiar

 mm


## RĄCZKI DO PROWADZENIA

 4

 XG080

Składane ręczki do prowadzenia

1 280 zł

(Niecertyfikowana opcja wagowa Sub4)

## KÓŁKA ANTYWYWROTNE

 4

 XJ100

Pojedyncze, sportowe kółko antywywrotne

2 355 zł

(Niecertyfikowana opcja wagowa Sub4)

## OPCJE WYKOŃCZENIA RAMY

Rama i podnózek

- SBCXN300 Włókno węglowe, wykończenie matowe
- SBCXN305 Włókno węglowe, wykończenie błyszczące  
1 815 zł

Akcenty kolorystyczne (wybierz jeden)

**Uwaga:** Akcenty kolorystyczne zawierają tylko zdobienia

- Czarny     Biały     Fioletowy     Szary     SBCXN250 Indywidualne akcenty kolorystyczne  
920 zł
- Czerwony     Niebieski     Pomarańczowy     Żółty
- Różowy     Zielony     Bez

## TAPICERKA

Tapicerka siedziska

- XP045 Tapicerka siedziska z regulacją naprężenia za pomocą pasów Sub4
- XR050 Płyta siedziska z włókna węglowego  
1 815 zł  
**(Niecertyfikowana opcja wagowa Sub4)**

Backrest Upholstery

- XP035 Tapicerka oparcia Airtech oddychająca z regulacją naprężenia za pomocą pasów Sub4
- XP050 Tap. op. Airtech odd. z reg. napr. za pomocą pasów  
**(Niecertyfikowana opcja wagowa Sub4)**
- XP070 Skórzane narożniki oparcia (czarne)  
880 zł  
**(tylko z tapicerką Airtech XP050)**  
**(Niecertyfikowana opcja wagowa Sub4)**
- XP110 Oparcie z kieszenią na zamek  
475 zł  
**(tylko z tapicerką Airtech XP050)**  
**(Niecertyfikowana opcja wagowa Sub4)**
- XP170 Indywidualny haft oparcia  
725 zł  
**(tylko z tapicerką Airtech XP050)**  
Proszę wypełnić stronę 9

Dostępne kolory dla przesyć tapicerki oparcia

- Srebrny     Czarny     Niebieski     Indywidualny:
- Czerwony     Fioletowy     Pomarańczowy    \_\_\_\_\_

Dostępne kolory logo RGK na tapicerce oparcia

- Biały (Std)     Czarny     Niebieski     Indywidualny:
- Czerwony     Fioletowy     Pomarańczowy    \_\_\_\_\_

**4 KOŁA TYLNE (\*niecertyfikowane opcje wagowe)**

Rozmiar kół tylnych

- 
- XY420 24" koła tylne
- 
- XY430 25" koła tylne

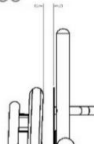
Odległość koła od ołony bocznej

- 
- XY460 Odległość koła od ołony bocznej



- 
- 15
- 
- 20
- 
- 25

XY460



Opcje kół tylnych

- 
- XK075 Spinergy BLXL 18 szprych płaskich (typu blade)
- (nie dostępne ze srebrną piastą)*
- 
- SBCXK150 Spinergy CLX 18 szprych karbonowych (typu blade)
- (nie dostępne ze srebrną piastą)*
- 3 770 zł
- 
- XK226 Szybkołączka tytanowa 100mm

Opcje kolorów Spinergy:



- 
- Szprychy czarne
- 
- Szprychy białe
- 
- Szprychy żółte
- 
- Szprychy czerwone
- 
- Szprychy niebieskie
- 
- Szprychy różowe
- 
- Szprychy fioletowe
- 
- Szprychy pomarańczowe
- 
- Szprychy zielone

- 
- XK180 Indywidualny kolor szprych
- (wybierz kolor)*
- 785 zł

Wewnętrzne: \_\_\_\_\_

Zewnętrzne: \_\_\_\_\_

Opcje anodowania Spinergy

- 
- XK190 Czarna piasta
- (opcja std)*
- 
- XK200 Srebrna piasta 419 zł
- (tylko LX, XLX i BLXL)*
- 
- XK201 Czerwona piasta/obroż 995 zł
- (tylko LX, XLX i BLXL)*
- 
- XK205 Indywidualna piasta/obroż 1 310 zł
- Wybierz kolor:*
- \_\_\_\_\_
- 
- XK202 Fioletowa piasta/obroż 995 zł
- (tylko LX, XLX i BLXL)*
- 
- XK203 Niebieska piasta/obroż 995 zł
- (tylko LX, XLX i BLXL)*

Bez kół tylnych

- 
- SBCXK040 Bez kół tylnych - 840 zł



Rodzaj koła:

Rodzaj opony:

Pozycja/Opcje ciągów

- 
- XY480 Wąski montaż ciągów
- 
- XY485 Szeroki montaż ciągów
- 
- XL090 Usuń nadmiar zaczepów montażowych 545 zł
- (zalecane przy małych odstępach między kołami a osłonami bocznymi)*

Styl ciągów

- 
- XL010 Aluminiowe anodowane 6 punktów mocowania
- 
- XL040 Tytanowe 6 punktów mocowania 1 155 zł
- 
- XL160 Elipse 6 punktów mocowania 1 645 zł
- (zastąpiły Surge)*
- 
- XL035 Natural Fit LT 1 500 zł
- 
- XL020 Tetra grip 6 punktów mocowania 1 375 zł
- 
- XL150 Carbolife Gekko 2 965 zł
- 
- XL100 Para grip 6 punktów mocowania 1 375 zł
- 
- XL170 Carbolife Curve L (czarne) 3 175 zł
- 
- Czarne
- 
- Srebrne

Typ opon

- 
- XM060 Schwalbe One (najlejsza opcja) 450 zł
- 
- XM010 Kenda
- 
- Szare
- 
- Niebieskie
- 
- Czerwone
- 
- XM130 Kenda, czarne 95 zł
- 
- XM020 Schwalbe Marathon Plus 325 zł
- 
- XM050 Opony górskie Kenda K885
- (tylko 24", 25")*
- 135 zł
- 
- XM040 Opony pełne Shox, czarne 545 zł

Opcje dętek

- 
- XY500 Dętka z wentylem Schraeder
- (Standard, jeśli nie wybrano opcji)*
- 
- XY490 Dętka z wentylem Presta



\* Wskazuje opcje, które nie są częścią certyfikowanej wagi produktu poniżej 4 kg (SUB4)

**④ PODUSZKA (\*\* niecertyfikowane opcje wagi)**

Opcje poduszki piankowej

 XP080 Poduszka piankowa  
405 zł  
(wybierz gęstość i rozmiar poniżej)

 Miękka (CMS040)

 Średnia (CMS050)

 50mm

 75mm

 100mm

Ulepszenia poszewek na poduszki

 XP085 Poszewka nylonowa  
(Czarna)

 XP090 Poszewka Airlite  
325 zł  
(Czarna)

 XP100 Poszewka skórzana  
850 zł  
(Czarna)
Poduszki/Oparcia Jay - **PROSZĘ DOSTARCZYĆ FORMULARZ ZAMÓWIENIA JAY**
 Poduszka JAY  
(Cena zależna od rozmiaru/opcji)

Zapoznaj się z formularzem zamówienia Jay

 Oparcie JAY  
(Cena zależna od rozmiaru/opcji)

Zapoznaj się z formularzem zamówienia Jay

**④ AKCESORIA (\*\* niecertyfikowane opcje wagi)**
 XP120 Neopranowe osłony na ramę zapinane na zamek (czarne)  
380 zł

 XP420 Nylonowe osłony na ramę zapinane na rzep (czarne)  
250 zł

 XR010 Pokrowiec na siedzisko zapinany na rzep w kolorze czarnym  
205 zł

 XR200 Plecak z logo RGK (czarny)  
335 zł

 XR090 Zestaw narzędzi

 XS065 Pasek na łydki Sub4

**\*\* oznacza opcje, które po wybraniu uniemożliwią RGK zagwarantowania wagi produktu poniżej 4 kg (SUB4)**



## INFORMACJE DODATKOWE

### INDYWIDUALNE HAFTOWANIE OPARCIA

PROSZĘ DOSTARCZYĆ OBRAZ JPEG W MOMENCIE ZAMOWIENIA I ZANOTOWAĆ POZYCJĘ HAFTU PONIŻEJ



### RURA STABILIZUJĄCA OPARCIE

### UWAGI DO KONFIGURACJI:

**WNIOSEK O  
NIESTANDARDOWĄ  
SPECYFIKACJĘ\***

*(proszę podać poniżej numer(y) strony i szczegóły,  
których dotyczy żądanie niezgodne ze specyfikacją.*

**ZATWIERDZONO WNIOSEK O  
NIESTANDARDOWĄ  
SPECYFIKACJĘ (informacje  
tylko dla RGK)**

Żądania niezgodne ze specyfikacją wymagają studium wykonalności, które może wydłużyć czas realizacji i wpłynąć na cenę zamówienia. Wszelkie zapytania dotyczące wymiarów/opcji/ram, które nie są wymienione w formularzu zamówienia, będą traktowane jako zapytania niezgodne ze specyfikacją.\*