



# JAY®

Ref. 1/2025 (ważny do 31.12.2025)

## Produkty do pozycjonowania

Dane do faktury:

Nazwa:

Ulica:

Miasto

Kod pocztowy:

E-Mail:

Tel:

Fax:

Adres dostawy:

Nazwa:

Ulica:

Miasto

Kod pocztowy:

E-Mail:

Tel:

Fax:

Data zamówienia:

Nr zamówienia

Ilość zamawiana:

Przeznaczony dla:

Nr zamówienia Sunrise:

 Zamówienie  Kalkulacja

### Zastosowania kliniczne:

Dla wszystkich osób wymagających wsparcia postawy górnej i dolnej części ciała w celu poprawy funkcji i wspomaganie oddychania. W połączeniu z poduszką JAY i oparciem JAY, te elementy maksymalizują efektywność systemu siedziska.

**2 lata gwarancji; 6 miesięcy na pokrowiec.**

### Przednie podparcie klatki piersiowej



Klasyczne



Konturowe



Zapinane na



Otwierane



Styl Y



Pas piersiowy



Styl plecaka

### Podpórki na ręce i ramiona



Wsparcie na przedramię



Stałe mocowanie



Odchylane mocowanie



Wyściełany pasek na nadgarstek



Żelowy pokrowiec na podłokietnik

### Stabilizacja miednicy



Pas 2-punktowy, Przycisk



Pas 2-punktowy, otwierany z boku



Pas 4-punktowy,



Pas profilowany w V, Przycisk

### Wsparcie dolnej części ciała



Pozycjonowanie stopy i kostki



Sandał



Flexi Feet



Sandał z odciążeniem ścięgna



Pelota kolanowa



Pojedynczy Footbox



Footbox podwójny z



Podwójny

Więcej informacji:

[www.sunrise-medical.pl](http://www.sunrise-medical.pl)

© Sunrise Medical 2021

# PRZEDNIE PODPARCIE KLATKI PIERSIOWEJ - CZĘŚĆ 1

KLASYCZNE PODPARCIE KLATKI PIERSIOWEJ			Cena jedn.
ATS8107	<input type="checkbox"/>	Klasyczne podparcie klatki piersiowej - Dynamiczne Wczesna interwencja (EI)	658 zł
ATS8100	<input type="checkbox"/>	Klasyczne podparcie klatki piersiowej - Dynamiczne XS	658 zł
ATS8101	<input type="checkbox"/>	Klasyczne podparcie klatki piersiowej - Dynamiczne S	658 zł
ATS8102	<input type="checkbox"/>	Klasyczne podparcie klatki piersiowej - Dynamiczne M	658 zł
ATS8103	<input type="checkbox"/>	Klasyczne podparcie klatki piersiowej - Dynamiczne L	658 zł
ATS8104	<input type="checkbox"/>	Klasyczne podparcie klatki piersiowej - Dynamiczne XL	658 zł
ATS8300	<input type="checkbox"/>	Klasyczne podparcie klatki piersiowej - Strukturalne XS	280 zł
ATS8301	<input type="checkbox"/>	Klasyczne podparcie klatki piersiowej - Strukturalne S	280 zł
ATS8302	<input type="checkbox"/>	Klasyczne podparcie klatki piersiowej - Strukturalne M	311 zł
ATS8303	<input type="checkbox"/>	Klasyczne podparcie klatki piersiowej - Strukturalne L	319 zł
ATS8304	<input type="checkbox"/>	Klasyczne podparcie klatki piersiowej - Strukturalne XL	669 zł
ATS8500	<input type="checkbox"/>	Klasyczne podparcie klatki piersiowej - Winylowe XS	884 zł
ATS8501	<input type="checkbox"/>	Klasyczne podparcie klatki piersiowej - Winylowe S	884 zł
ATS8502	<input type="checkbox"/>	Klasyczne podparcie klatki piersiowej - Winylowe M	884 zł
ATS8503	<input type="checkbox"/>	Klasyczne podparcie klatki piersiowej - Winylowe L	884 zł
ATS8504	<input type="checkbox"/>	Klasyczne podparcie klatki piersiowej - Winylowe XL	884 zł

KONTUROWE PODPARCIE KLATKI PIERSIOWEJ			Cena jedn.
ATS9107	<input type="checkbox"/>	Konturowe podparcie klatki piersiowej - Dynamiczne Wczesna interwencja (EI)	658 zł
ATS9100	<input type="checkbox"/>	Konturowe podparcie klatki piersiowej - Dynamiczne XS	658 zł
ATS9101	<input type="checkbox"/>	Konturowe podparcie klatki piersiowej - Dynamiczne S	658 zł
ATS9102	<input type="checkbox"/>	Konturowe podparcie klatki piersiowej - Dynamiczne M	658 zł
ATS9103	<input type="checkbox"/>	Konturowe podparcie klatki piersiowej - Dynamiczne L	658 zł
ATS9104	<input type="checkbox"/>	Konturowe podparcie klatki piersiowej - Dynamiczne XL	658 zł
ATS9300	<input type="checkbox"/>	Konturowe podparcie klatki piersiowej - Strukturalne XS	521 zł
ATS9301	<input type="checkbox"/>	Konturowe podparcie klatki piersiowej - Strukturalne S	290 zł
ATS9302	<input type="checkbox"/>	Konturowe podparcie klatki piersiowej - Strukturalne M	311 zł
ATS9303	<input type="checkbox"/>	Konturowe podparcie klatki piersiowej - Strukturalne L	319 zł
ATS9304	<input type="checkbox"/>	Konturowe podparcie klatki piersiowej - Strukturalne XL	669 zł
ATS9500	<input type="checkbox"/>	Konturowe podparcie klatki piersiowej - Winylowe XS	884 zł
ATS9501	<input type="checkbox"/>	Konturowe podparcie klatki piersiowej - Winylowe S	884 zł
ATS9502	<input type="checkbox"/>	Konturowe podparcie klatki piersiowej - Winylowe M	884 zł
ATS9503	<input type="checkbox"/>	Konturowe podparcie klatki piersiowej - Winylowe L	884 zł
ATS9504	<input type="checkbox"/>	Konturowe podparcie klatki piersiowej - Winylowe XL	884 zł

OTWIERANE CENTRALNIE PODPARCIE KLATKI PIERSIOWEJ			Cena jedn.
ATS8807	<input type="checkbox"/>	Otwierane centralnie za pomocą klamry, regulowane podp. kl. piersiowej - Dynamiczne Wczesna interwen	658 zł
ATS8800	<input type="checkbox"/>	Otwierane centralnie za pomocą klamry, regulowane podp. kl. piersiowej - Dynamiczne XS	658 zł
ATS8801	<input type="checkbox"/>	Otwierane centralnie za pomocą klamry, regulowane podp. kl. piersiowej - Dynamiczne S	658 zł
ATS8802	<input type="checkbox"/>	Otwierane centralnie za pomocą klamry, regulowane podp. kl. piersiowej - Dynamiczne M	658 zł
ATS8803	<input type="checkbox"/>	Otwierane centralnie za pomocą klamry, regulowane podp. kl. piersiowej - Dynamiczne L	658 zł
ATS8804	<input type="checkbox"/>	Otwierane centralnie za pomocą klamry, regulowane podp. kl. piersiowej - Dynamiczne XL	658 zł
ATS9407	<input type="checkbox"/>	Otwierane centralnie za pomocą klamry, regulowane podp. kl. piersiowej - Strukturalne Wczesna interwen	658 zł
ATS9400	<input type="checkbox"/>	Otwierane centralnie za pomocą klamry, regulowane podp. kl. piersiowej - Strukturalne XS	658 zł
ATS9401	<input type="checkbox"/>	Otwierane centralnie za pomocą klamry, regulowane podp. kl. piersiowej - Strukturalne S	658 zł
ATS9402	<input type="checkbox"/>	Otwierane centralnie za pomocą klamry, regulowane podp. kl. piersiowej - Strukturalne M	658 zł
ATS9403	<input type="checkbox"/>	Otwierane centralnie za pomocą klamry, regulowane podp. kl. piersiowej - Strukturalne L	658 zł
ATS9404	<input type="checkbox"/>	Otwierane centralnie za pomocą klamry, regulowane podp. kl. piersiowej - Strukturalne XL	658 zł
ATS8701	<input type="checkbox"/>	Otwierane centralnie na suwak podparcie klatki piersiowej - Dynamiczne S	658 zł
ATS8702	<input type="checkbox"/>	Otwierane centralnie na suwak podparcie klatki piersiowej - Dynamiczne M	658 zł
ATS8703	<input type="checkbox"/>	Otwierane centralnie na suwak podparcie klatki piersiowej - Dynamiczne L	658 zł
ATS8704	<input type="checkbox"/>	Otwierane centralnie na suwak podparcie klatki piersiowej - Dynamiczne XL	658 zł

## PRZEDNIE PODPARCIE klatki piersiowej PIERSIOWEJ - CZĘŚĆ 2

PRZEDNIE PODPARCIE KLATKI PIERSIOWEJ W STYLU Y			Cena jedn.
ATS9167	<input type="checkbox"/>	Przednie podparcie klatki piersiowej w stylu Y - Dynamiczne Wczesna interwencja (EI)	594 zł
ATS9161	<input type="checkbox"/>	Przednie podparcie klatki piersiowej w stylu Y - Dynamiczne S	594 zł
ATS9162	<input type="checkbox"/>	Przednie podparcie klatki piersiowej w stylu Y - Dynamiczne M	594 zł
ATS9163	<input type="checkbox"/>	Przednie podparcie klatki piersiowej w stylu Y - Dynamiczne L	594 zł
ATS9367	<input type="checkbox"/>	Przednie podparcie klatki piersiowej w stylu Y - Strukturalne Wczesna interwencja (EI)	594 zł
ATS9361	<input type="checkbox"/>	Przednie podparcie klatki piersiowej w stylu Y - Strukturalne S	594 zł
ATS9362	<input type="checkbox"/>	Przednie podparcie klatki piersiowej w stylu Y - Strukturalne XS	594 zł
ATS9363	<input type="checkbox"/>	Przednie podparcie klatki piersiowej w stylu Y - Strukturalne L	594 zł

WYŚCIEŁANY PAS PIERSIOWY			Cena jedn.
ATS4050	<input type="checkbox"/>	Wyściełany pas piersiowy XS	614 zł
ATS4000	<input type="checkbox"/>	Wyściełany pas piersiowy S	614 zł
ATS4100	<input type="checkbox"/>	Wyściełany pas piersiowy M	614 zł
ATS4200	<input type="checkbox"/>	Wyściełany pas piersiowy L	614 zł
ATS4300	<input type="checkbox"/>	Wyściełany pas piersiowy XL	614 zł

PODPARCIE KLATKI PIERSIOWEJ W STYLU PLECACA			Cena jedn.
ATS9601	<input type="checkbox"/>	Podparcie klatki piersiowej w stylu plecaka - Dynamiczne 305 mm	594 zł
ATS9603	<input type="checkbox"/>	Podparcie klatki piersiowej w stylu plecaka - Dynamiczne 460 mm	594 zł
ATS9701	<input type="checkbox"/>	Podparcie klatki piersiowej w stylu plecaka - Strukturalne 305 mm	594 zł
ATS9703	<input type="checkbox"/>	Podparcie klatki piersiowej w stylu plecaka - Strukturalne 460 mm	594 zł

OSPRZĘT DO UPRZĘŻY			Cena jedn.
J3EUGPSG	<input type="checkbox"/>	Prowadnica paska na ramię (J3 Back, Easy Back, Zip Back)	see fig. 1 61 zł
J3EUHHP	<input type="checkbox"/>	Zestaw osprzętu do uprząży (J3 Back, Easy Back, Zip Back)	35 zł
JGPSG	<input type="checkbox"/>	Prowadnica paska na ramię + zestaw osprzętu (JAY Fit Back)	see fig. 2 142 zł

Fig. 1

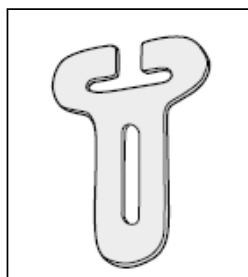
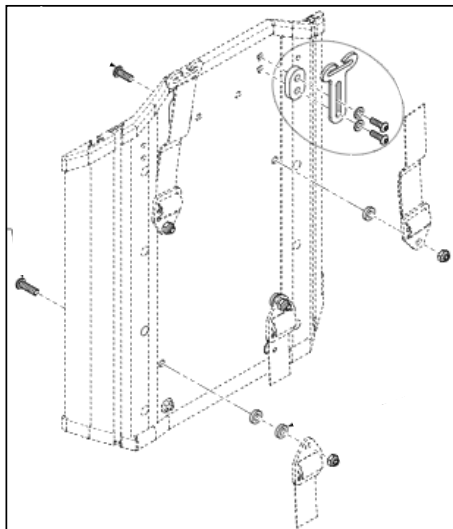


Fig. 2





# STABILIZACJA MIEDNICY - CZĘŚĆ 1

<b>2-PUNKTOWY PRZEDNI PAS MIEDNICY 25 MM PRZYCISK</b>			<b>Cena jedn.</b>
APB5115	<input type="checkbox"/>	2-punktowy przedni pas miednicy 25 mm przycisk - Jednostronny dociąg 110 mm Poduszka	408 zł
APB5116	<input type="checkbox"/>	2-punktowy przedni pas miednicy 25 mm przycisk - Jednostronny dociąg 140 mm Poduszka	408 zł
APB5117	<input type="checkbox"/>	2-punktowy przedni pas miednicy 25 mm przycisk - Jednostronny dociąg 190 mm Poduszka	408 zł
APB5110	<input type="checkbox"/>	2-punktowy przedni pas miednicy 25 mm przycisk - Jednostronny dociąg Bez poduszki	209 zł
APB5125	<input type="checkbox"/>	2-punktowy przedni pas miednicy 25 mm przycisk - Dwustronny dociąg 110 mm Poduszka	408 zł
APB5126	<input type="checkbox"/>	2-punktowy przedni pas miednicy 25 mm przycisk - Dwustronny dociąg 140 mm Poduszka	408 zł
APB5127	<input type="checkbox"/>	2-punktowy przedni pas miednicy 25 mm przycisk - Dwustronny dociąg 190 mm Poduszka	408 zł

<b>2-PUNKTOWY PRZEDNI PAS MIEDNICY 25 MM ODPINANY Z BOKU</b>			<b>Cena jedn.</b>
APB6111	<input type="checkbox"/>	2-punktowy przedni pas miednicy 25 mm odpinany z boku - Jednostronny dociąg 140 mm Poduszka	269 zł
APB6112	<input type="checkbox"/>	2-punktowy przedni pas miednicy 25 mm odpinany z boku - Jednostronny dociąg 190 mm Poduszka	269 zł
APB6110	<input type="checkbox"/>	2-punktowy przedni pas miednicy 25 mm odpinany z boku - Jednostronny dociąg Bez poduszki	185 zł
APB6121	<input type="checkbox"/>	2-punktowy przedni pas miednicy 25 mm odpinany z boku - Dwustronny dociąg 140 mm Poduszka	269 zł
APB6122	<input type="checkbox"/>	2-punktowy przedni pas miednicy 25 mm odpinany z boku - Dwustronny dociąg 190 mm Poduszka	269 zł

<b>2-PUNKTOWY PRZEDNI PAS MIEDNICY 40 MM PRZYCISK</b>			<b>Cena jedn.</b>
APB7212	<input type="checkbox"/>	2-punktowy przedni pas miednicy 40 mm przycisk - Jednostronny dociąg 190 mm Poduszka	217 zł
APB7213	<input type="checkbox"/>	2-punktowy przedni pas miednicy 40 mm przycisk - Jednostronny dociąg 240 mm Poduszka	243 zł
APB7210	<input type="checkbox"/>	2-punktowy przedni pas miednicy 40 mm przycisk - Jednostronny dociąg Bez poduszki	181 zł
APB7221	<input type="checkbox"/>	2-punktowy przedni pas miednicy 40 mm przycisk - Dwustronny dociąg 140 mm	391 zł
APB7222	<input type="checkbox"/>	2-punktowy przedni pas miednicy 40 mm przycisk - Dwustronny dociąg 190 mm	391 zł
APB7223	<input type="checkbox"/>	2-punktowy przedni pas miednicy 40 mm przycisk - Dwustronny dociąg 240 mm	391 zł

<b>2-PUNKTOWY PRZEDNI PAS MIEDNICY 40 MM ODPINANY Z BOKU</b>			<b>Cena jedn.</b>
APB6212	<input type="checkbox"/>	2-punktowy przedni pas miednicy 40 mm odpinany z boku - Jednostronny dociąg 190 mm Poduszka	269 zł
APB6213	<input type="checkbox"/>	2-punktowy przedni pas miednicy 40 mm odpinany z boku - Jednostronny dociąg 240 mm Poduszka	269 zł
APB6210	<input type="checkbox"/>	2-punktowy przedni pas miednicy 40 mm odpinany z boku - Jednostronny dociąg Bez poduszki	185 zł
APB6222	<input type="checkbox"/>	2-punktowy przedni pas miednicy 40 mm odpinany z boku - Dwustronny dociąg 190 mm Poduszka	269 zł
APB6223	<input type="checkbox"/>	2-punktowy przedni pas miednicy 40 mm odpinany z boku - Dwustronny dociąg 240 mm Poduszka	269 zł

<b>2-PUNKTOWY PRZEDNI PAS MIEDNICY 50 MM PRZYCISK</b>			<b>Cena jedn.</b>
APB7313	<input type="checkbox"/>	2-punktowy przedni pas miednicy 50 mm przycisk 240 mm Poduszka	391 zł
APB7314	<input type="checkbox"/>	2-punktowy przedni pas miednicy 50 mm przycisk 290 mm Poduszka	391 zł
APB7310	<input type="checkbox"/>	2-punktowy przedni pas miednicy 50 mm przycisk Bez poduszki	209 zł

<b>2-PUNKTOWY PRZEDNI PAS MIEDNICY 50 MM PRZYCISK Z PRZELOTKAMI</b>			<b>Cena jedn.</b>
APB1348	<input type="checkbox"/>	2-punktowy przedni pas miednicy 50 mm przycisk z przelotkami 1220 mm Długi	162 zł
APB1360	<input type="checkbox"/>	2-punktowy przedni pas miednicy 50 mm przycisk z przelotkami 1520 mm Długi	162 zł

<b>2-PUNKTOWY PRZEDNI PAS MIEDNICY 50 MM ODPINANY Z BOKU</b>			<b>Cena jedn.</b>
APB6313	<input type="checkbox"/>	2-punktowy przedni pas miednicy 50 mm odpinany z boku 240 mm Poduszka	269 zł
APB6314	<input type="checkbox"/>	2-punktowy przedni pas miednicy 50 mm odpinany z boku 290 mm Poduszka	269 zł
APB6310	<input type="checkbox"/>	2-punktowy przedni pas miednicy 50 mm odpinany z boku Bez poduszki	185 zł

<b>2-PUNKTOWY PRZEDNI PAS MIEDNICY 50 MM KLAMRA LOTNICZA Z PRZELOTKAMI</b>			<b>Cena jedn.</b>
APB1448	<input type="checkbox"/>	2-punktowy przedni pas miednicy 50 mm klamra lotnicza z przelotkami 1220 mm Długi	260 zł
APB1460	<input type="checkbox"/>	2-punktowy przedni pas miednicy 50 mm klamra lotnicza z przelotkami 1520 mm Długi	260 zł

<b>TYLKO PODUSZKI PASOW</b>			<b>Cena jedn.</b>
APB1801	<input type="checkbox"/>	Poduszka pasa - 25 mm Taśma 140 mm Poduszka	92 zł
APB1802	<input type="checkbox"/>	Poduszka pasa - 25 mm Taśma 190 mm Poduszka	92 zł
APB1803	<input type="checkbox"/>	Poduszka pasa - 40 mm Taśma 190 mm Poduszka	92 zł
APB1804	<input type="checkbox"/>	Poduszka pasa - 40 mm Taśma 240 mm Poduszka	92 zł
APB1805	<input type="checkbox"/>	Poduszka pasa - 50 mm Taśma 240 mm Poduszka	92 zł
APB1806	<input type="checkbox"/>	Poduszka pasa - 50 mm Taśma 290 mm Poduszka	92 zł

## STABILIZACJA MIEDNICY - CZĘŚĆ 2

<b>SRODKOWY 4-PUNKTOWY PAS MIEDNICY 25 MM PRZYCISK</b>			<b>Cena jedn.</b>
APB5145	<input type="checkbox"/>	Środkowy 4-punktowy pas miednicy 25 mm Przycisk 89 mm Poduszka	492 zł
APB5146	<input type="checkbox"/>	Środkowy 4-punktowy pas miednicy 25 mm Przycisk 110 mm Poduszka	492 zł

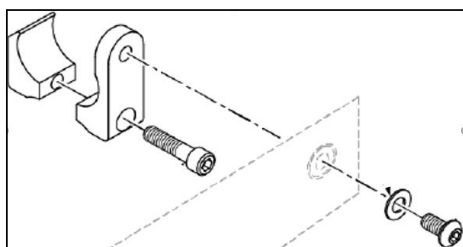
<b>ŚRODKOWY 4-PUNKTOWY PAS MIEDNICY 40 MM PRZYCISK</b>			<b>Cena jedn.</b>
APB7242	<input type="checkbox"/>	Środkowy 4-punktowy pas miednicy 40 mm Przycisk 110 mm Poduszka	492 zł
APB7243	<input type="checkbox"/>	Środkowy 4-punktowy pas miednicy 40 mm Przycisk 140 mm Poduszka	492 zł
APB7244	<input type="checkbox"/>	Środkowy 4-punktowy pas miednicy 40 mm Przycisk 165 mm Poduszka	492 zł

<b>4-PUNKTOWY PAS MIEDNICY PROFILOWANY W V 25 MM; 40 MM; 50 MM PRZYCISK</b>			<b>Cena jedn.</b>
APB3716	<input type="checkbox"/>	4-punktowy pas miednicy profilowany w V 25 mm Przycisk S	725 zł
APB3727	<input type="checkbox"/>	4-punktowy pas miednicy profilowany w V 40 mm Przycisk M	725 zł
APB3738	<input type="checkbox"/>	4-punktowy pas miednicy profilowany w V 50 mm Przycisk L	725 zł

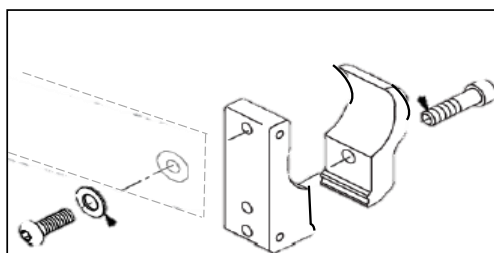
<b>4-PUNKTOWY PAS MIEDNICY PROFILOWANY W V 25 MM; 40 MM; 50 MM ODPINANY Z BOKU</b>			<b>Cena jedn.</b>
APB3616	<input type="checkbox"/>	4-punktowy pas miednicy profilowany w V 25 mm Odpinany z boku S	725 zł
APB3627	<input type="checkbox"/>	4-punktowy pas miednicy profilowany w V 40 mm Odpinany z boku M	725 zł
APB3638	<input type="checkbox"/>	4-punktowy pas miednicy profilowany w V 50 mm Odpinany z boku L	725 zł

<b>OSPRZĘT PASÓW</b>			<b>Cena jedn.</b>
120750	<input type="checkbox"/>	Mocowanie do pasów do rurek okrągłych, para (patrz Rys. 3)	121 zł
116268	<input type="checkbox"/>	Mocowanie do pasów do rurek owalnych, każdy (patrz Rys. 4)	352 zł

Rys. 3



Rys. 4





## PODPÓRKI NA RĘCE I RAMIONA

<b>WSPARCIE PRZEDRAMION</b>			<b>Cena jedn.</b>
JARM14F	<input type="checkbox"/>	Stabilizator przedramienia ze stałym mocowaniem 355 mm	<b>830 zł</b>
JARM18F	<input type="checkbox"/>	Stabilizator przedramienia ze stałym mocowaniem 460 mm	<b>830 zł</b>
JARM22F	<input type="checkbox"/>	Stabilizator przedramienia ze stałym mocowaniem 560 mm	<b>830 zł</b>
JARM14SA	<input type="checkbox"/>	Stabilizator przedramienia z odchylanym mocowaniem 355 mm	<b>1 580 zł</b>
JARM18SA	<input type="checkbox"/>	Stabilizator przedramienia z odchylanym mocowaniem 460 mm	<b>1 580 zł</b>
JARM22SA	<input type="checkbox"/>	Stabilizator przedramienia z odchylanym mocowaniem 560 mm	<b>1 580 zł</b>

<b>PASY NADGARSTKA</b>			<b>Cena jedn.</b>
ATS7510	<input type="checkbox"/>	Pas nadgarstka S	<b>270 zł</b>
ATS7520	<input type="checkbox"/>	Pas nadgarstka M	<b>270 zł</b>
ATS7530	<input type="checkbox"/>	Pas nadgarstka L	<b>270 zł</b>

<b>ŻELOWY POKROWIEC NA PODŁOKIETNIK</b>			<b>Cena jedn.</b>
131066	<input type="checkbox"/>	Żelowy pokrowiec na podłokietnik	<b>250 zł</b>
131067	<input type="checkbox"/>	Żelowy pokrowiec na podłokietnik Pełna długość	<b>250 zł</b>
131071	<input type="checkbox"/>	Żelowy pokrowiec na podłokietnik Ochylany Prawy	<b>270 zł</b>
131072	<input type="checkbox"/>	Żelowy pokrowiec na podłokietnik Ochylany Lewy	<b>270 zł</b>



# WSPARCIE DOLNEJ CZĘŚCI CIAŁA - CZĘŚĆ 1

<b>PELOTA KOLANOWA</b>		<b>Cena jedn.</b>
KAK2103L	<input type="checkbox"/> Pelota kolanowa Krótka - Poduszka 3" (75 mm) - Lewa	1 820 zł
KAK2104L	<input type="checkbox"/> Pelota kolanowa Krótka - Poduszka 4" (100 mm) - Lewa	1 835 zł
KAK2103R	<input type="checkbox"/> Pelota kolanowa Krótka - Poduszka 3" (75 mm) - Prawa	1 820 zł
KAK2104R	<input type="checkbox"/> Pelota kolanowa Krótka - Poduszka 4" (100 mm) - Prawa	1 835 zł
KAK3103L	<input type="checkbox"/> Pelota kolanowa Długa - Poduszka 3" (75 mm) - Lewa	1 820 zł
KAK3104L	<input type="checkbox"/> Pelota kolanowa Długa - Poduszka 4" (100 mm) - Lewa	1 835 zł
KAK3103R	<input type="checkbox"/> Pelota kolanowa Długa - Poduszka 3" (75 mm) - Prawa	1 820 zł
KAK3104R	<input type="checkbox"/> Pelota kolanowa Długa - Poduszka 4" (100 mm) - Prawa	1 835 zł

<b>MOCOWANIA PELOTY KOLANOWEJ (tylko jako części zamienne)</b>		<b>Cena jedn.</b>
KAD10XX	<input type="checkbox"/> Pelota kolanowa Poduszka 3" (75 mm)	31 zł
KAD11XX	<input type="checkbox"/> Pelota kolanowa Poduszka 4" (100 mm)	30 zł
HDW4853	<input type="checkbox"/> Uchwyt peloty kolanowej Krótka - Lewy	1 560 zł
HDW4854	<input type="checkbox"/> Uchwyt peloty kolanowej Krótka - Prawy	1 560 zł
HDW4851	<input type="checkbox"/> Uchwyt peloty kolanowej Długi - Lewy	1 560 zł
HDW4852	<input type="checkbox"/> Uchwyt peloty kolanowej Długi - Prawy	1 560 zł

<b>SYSTEM POZYCJONOWANIA KOSTKI</b>		<b>Cena jedn.</b>
TST6501L	<input type="checkbox"/> System pozycjonowania kostki - Lewy XS	334 zł
TST6501R	<input type="checkbox"/> System pozycjonowania kostki - Prawy XS	334 zł
TST6511L	<input type="checkbox"/> System pozycjonowania kostki - Lewy S	334 zł
TST6511R	<input type="checkbox"/> System pozycjonowania kostki - Prawy S	334 zł
TST6521L	<input type="checkbox"/> System pozycjonowania kostki - Lewy M	334 zł
TST6521R	<input type="checkbox"/> System pozycjonowania kostki - Prawy M	334 zł
TST6541L	<input type="checkbox"/> System pozycjonowania kostki - Lewy L	334 zł
TST6541R	<input type="checkbox"/> System pozycjonowania kostki - Prawy L	334 zł
TST6561L	<input type="checkbox"/> System pozycjonowania kostki - Lewy XL	334 zł
TST6561R	<input type="checkbox"/> System pozycjonowania kostki - Prawy XL	334 zł

<b>SYSTEM POZYCJONOWANIA KOSTKI I STOPY</b>		<b>Cena jedn.</b>
TST6510L	<input type="checkbox"/> System pozycjonowania kostki i stopy - Lewy S	418 zł
TST6510R	<input type="checkbox"/> System pozycjonowania kostki i stopy - Prawy S	418 zł
TST6520L	<input type="checkbox"/> System pozycjonowania kostki i stopy - Lewy M	418 zł
TST6520R	<input type="checkbox"/> System pozycjonowania kostki i stopy - Prawy M	418 zł
TST6540L	<input type="checkbox"/> System pozycjonowania kostki i stopy - Lewy L	418 zł
TST6540R	<input type="checkbox"/> System pozycjonowania kostki i stopy - Prawy L	418 zł
TST6560L	<input type="checkbox"/> System pozycjonowania kostki i stopy - Lewy XL	418 zł
TST6560R	<input type="checkbox"/> System pozycjonowania kostki i stopy - Prawy XL	418 zł

<b>SYSTEM FLEXI-FEET</b>		<b>Cena jedn.</b>
32600XS-RT	<input type="checkbox"/> System Flexi-Feet - Para XS	873 zł
32600S-RT	<input type="checkbox"/> System Flexi-Feet - Para S	873 zł
32600M-RT	<input type="checkbox"/> System Flexi-Feet - Para M	873 zł
32600L-RT	<input type="checkbox"/> System Flexi-Feet - Para L	873 zł

<b>SANDAŁY</b>		<b>Cena jedn.</b>
TST6000	<input type="checkbox"/> Sandał S	306 zł
TST6100	<input type="checkbox"/> Sandał M	306 zł
TST6200	<input type="checkbox"/> Sandał L	306 zł
TST6300	<input type="checkbox"/> Sandał XL	306 zł

<b>SANDAŁY Z ODCIĄŻENIEM ŚCIĘGNA</b>		<b>Cena jedn.</b>
TST6061	<input type="checkbox"/> Sandał z odciążeniem ścięgna S	338 zł
TST6161	<input type="checkbox"/> Sandał z odciążeniem ścięgna M	338 zł
TST6261	<input type="checkbox"/> Sandał z odciążeniem ścięgna L	338 zł
TST6361	<input type="checkbox"/> Sandał z odciążeniem ścięgna XL	338 zł



## WSPARCIE DOLNEJ CZĘŚCI CIAŁA - CZĘŚĆ 2

SANDAŁY Z WYSZCIELANYMI PASKAMI			Cena jedn.
TST6001	<input type="checkbox"/>	Sandały z wyszcielonymi paskami S	334 zł
TST6101	<input type="checkbox"/>	Sandały z wyszcielonymi paskami M	334 zł
TST6201	<input type="checkbox"/>	Sandały z wyszcielonymi paskami L	334 zł
TST6301	<input type="checkbox"/>	Sandały z wyszcielonymi paskami XL	334 zł

WYSZCIELANA PODPÓRKA POD ŁYDKĘ			Cena jedn.
PLS3010	<input type="checkbox"/>	Wyszcielana podpórka pod łydkę S	524 zł
PLS3020	<input type="checkbox"/>	Wyszcielana podpórka pod łydkę M	524 zł
PLS3030	<input type="checkbox"/>	Wyszcielana podpórka pod łydkę L	524 zł

WYSZCIELANY PASEK NA KOSTKĘ / PALCE			Cena jedn.
TST4000	<input type="checkbox"/>	Wyszcielany pasek na kostkę / palce S	115 zł
TST4200	<input type="checkbox"/>	Wyszcielany pasek na kostkę / palce M	115 zł
TST4500	<input type="checkbox"/>	Wyszcielany pasek na kostkę / palce L	115 zł

PÓŁKA NA STOPY (FOOT BOX)			Cena jedn.
JFOOTSS	<input type="checkbox"/>	Półka na stopy (Foot box) - Pojedynczy Standardowa	957 zł
JFOOTST	<input type="checkbox"/>	Półka na stopy (Foot box) - Pojedynczy Wysoka	957 zł
JFOOT12S	<input type="checkbox"/>	Półka na stopy (Foot box) - Podwójna Std - 305 mm Szeroka	1 461 zł
JFOOT14S	<input type="checkbox"/>	Półka na stopy (Foot box) - Podwójna Std - 355 mm Szeroka	1 461 zł
JFOOT16S	<input type="checkbox"/>	Półka na stopy (Foot box) - Podwójna Std - 410 mm Szeroka	1 461 zł
JFOOT18S	<input type="checkbox"/>	Półka na stopy (Foot box) - Podwójna Std - 460 mm Szeroka	1 461 zł
JFOOT20S	<input type="checkbox"/>	Półka na stopy (Foot box) - Podwójna Std - 510 mm Szeroka	1 461 zł
JFOOT22S	<input type="checkbox"/>	Półka na stopy (Foot box) - Podwójna Std - 560 mm Szeroka	1 461 zł
JFOOT16T	<input type="checkbox"/>	Półka na stopy (Foot box) - Podwójna Wysoka - 410 mm Szeroka	1 461 zł
JFOOT18T	<input type="checkbox"/>	Półka na stopy (Foot box) - Podwójna Wysoka - 460 mm Szeroka	1 461 zł
JFOOT20T	<input type="checkbox"/>	Półka na stopy (Foot box) - Podwójna Wysoka - 510 mm Szeroka	1 461 zł
JFOOT22T	<input type="checkbox"/>	Półka na stopy (Foot box) - Podwójna Wysoka - 560 mm Szeroka	1 461 zł
JFOOT16SD	<input type="checkbox"/>	Półka na stopy (Foot box) - Podwójna z przegrodą Std - 410 mm Szeroka	1 664 zł
JFOOT18SD	<input type="checkbox"/>	Półka na stopy (Foot box) - Podwójna z przegrodą Std - 460 mm Szeroka	1 664 zł
JFOOT20SD	<input type="checkbox"/>	Półka na stopy (Foot box) - Podwójna z przegrodą Std - 510 mm Szeroka	1 664 zł
JFOOT22SD	<input type="checkbox"/>	Półka na stopy (Foot box) - Podwójna z przegrodą Std - 560 mm Szeroka	1 664 zł
JFOOT16TD	<input type="checkbox"/>	Półka na stopy (Foot box) - Podwójna z przegrodą Wysoka - 410 mm Szeroka	1 664 zł
JFOOT18TD	<input type="checkbox"/>	Półka na stopy (Foot box) - Podwójna z przegrodą Wysoka - 460 mm Szeroka	1 664 zł
JFOOT20TD	<input type="checkbox"/>	Półka na stopy (Foot box) - Podwójna z przegrodą Wysoka - 510 mm Szeroka	1 664 zł
JFOOT22TD	<input type="checkbox"/>	Półka na stopy (Foot box) - Podwójna z przegrodą Wysoka - 560 mm Szeroka	1 664 zł

### Uwagi do zamówień specjalnych



<b>Jay Positioning Supports - Cena podstawowa</b>	.....PLN
Cena opcji	.....PLN
Pakowanie i transport	
Bez VAT	
VAT	
<b>Cena całkowita</b>	.....PLN

Sunrise Medical Poland sp. z o.o.  
ul. Elektronowa 6  
94-103 Łódź

[pl@sunrisemedical.pl](mailto:pl@sunrisemedical.pl)  
tel. 42 275 83 38

Aby uzyskać więcej informacji  
odwiedź naszą stronę internetową  
[www.sunrise-medical.pl](http://www.sunrise-medical.pl)  
© Sunrise Medical 2021

