

GEMINO 30/30 M COMFORT



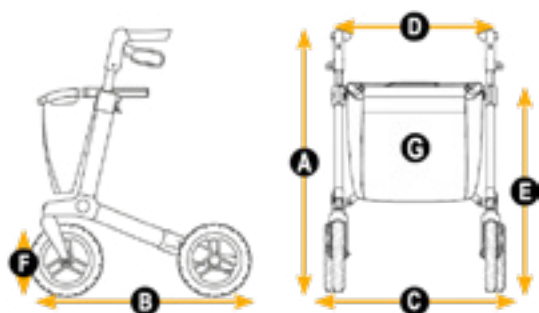
Ref. 1/2024 (Obowiązuje do 31.12.2024)

FORMULARZ ZAMÓWIENIA

Errors and imissions excepted.

Dane do faktury / Nr klienta		Adres dostawy	Taki, jak do faktury
Nr Kl.:		Nr Kl.:	
Nazwa:		Nazwa:	
Ulica:		Ulica:	
Miasto:		Miasto:	
E-Mail:		E-Mail:	
Tel.:		Tel.:	
Informacje o zamówieniu			
Zamówienie	Kalkulacja	Nr zamówienia:	
Gemino 30 Comfort			
Gemino 30 M Comfort			
		Cena od: 1520 PLN	

WYMIARY



	Gemino 30 Comfort	Gemino 30 M Comfort
A Wysokość całkowita	800 - 1020 mm	710 - 900 mm
B Długość całkowita	680 mm	680 mm
C Szerokość całkowita	600 mm	600 mm
D Odległość między rączkami do prowadzenia	470 mm	470 mm
E Wysokość siedziska	640 mm	570 mm
Wysokość po złożeniu	820 mm	770 mm
Długość po złożeniu	680 mm	680 mm
Szerokość po złożeniu	230 mm	230 mm
Średnica skrętu	880 mm	880 mm
F Przednie koła / tylne koła	230 x 42 mm	230 x 42 mm
Waga całkowita bez koszyka/torby	7,7 kg	7,5 kg
G Waga koszyka/torby, standardowego	0,3 kg	0,3 kg
Maksymalna waga użytkownika	150 kg	130 kg
Maksymalne obciążenie koszyka/torby	10 kg	10 kg
Rekomendowany wzrost użytkownika	1500 - 2000 mm	1350 - 1700 mm

ROZMIARY I KOLORY		PLN	Ilość
Gemino 30 Comfort			
7100040	Gemino 30 Comfort, Szary	1520	
7100041	Gemino 30 Comfort, Niebieski szafirowy	1520	
7100042	Gemino 30 Comfort, Czerwony scarlet	1520	
Gemino 30 M Comfort			
7100240	Gemino 30 M Comfort, Szary	1520	
7100241	Gemino 30 M Comfort, Niebieski szafirowy	1520	
7100242	Gemino 30 M Comfort, Czerwony scarlet	1520	

AKCESORIA		PLN	Ilość
Koszyki/torby do Gemino 30 Comfort and Gemino 30 M Comfort			
9012314	Koszyk/torba, zaawansowana, Czarna	465	
9012315	Koszyk/torba, zaawansowana, Czarna alcantara	465	
9012316	Koszyk/torba, zaawansowana, Grafitowa	465	
9012317	Koszyk/torba, zaawansowana, Miętowa	465	
9012318	Koszyk/torba, zaawansowana, Czerwona	465	
9012319	Koszyk/torba, zaawansowana, Niebieska	465	
9012320	Koszyk/torba, zaawansowana, Zielona	465	
9012321	Koszyk/torba, zaawansowana, Różowa	465	
7104006	Koszyk/torba, zaawansowana, zamykana na suwak i z uchwytami, czarna/czarna	180	
7104024	Koszyk/torba, zaawansowana, zamykana na suwak i z uchwytami, brązowa/czarna	180	
7104022	Koszyk/torba, zaawansowana, zamykana na suwak i z uchwytami, niebieska/czarna	180	
7104023	Koszyk/torba, zaawansowana, zamykana na suwak i z uchwytami, różowa/czarna	180	
Pozostałe akcesoria			
7109011	Uchwyt na kule	29	
7109140	Stolik	59	
9012220	Pas stabilizujący lędźwiowo-krzyżowy	155	
9012222	Regulowany, komfortowy pas stabilizujący lędźwiowo-krzyżowy	275	
7109060	Parasolka, Czarna	395	
7109050	Koszyk na butlę tlenową	140	
7109090	Uchwyt uniwersalny	39	
7109095	Oświetlenie	75	
7109100	Stojak na kroplówkę	255	
7169080	Hamulec spowalniający, zestaw (3)	315	
9012049	Hamulec jednoręczny, zestaw (do użytku po lewo/prawo) (1)	175	
9011971	Hamulec odwrócony, zestaw (2)	125	
9012281	Dłuższe rączki do prowadzenia, zestaw (3) (4)	255	

- (1) Niedostępne z hamulec odwrócony
(2) Niedostępne z hamulec jednoręczny
(3) Niedostępne dla rozmiaru M
(4) Tylko w kolorze szarym

GEMINO 30 Comfort/30 M Comfort

PLN

Cena podstawy	
Cena wybranych opcji	
Pakowanie i transport	
Bez VAT	
Cena całkowita bez VAT	
VAT	
Cena całkowita z VAT	

Data**Podpis**

Dzień Miesiąc Rok

**Sunrise Medical Poland Sp. z o.o.**

Elektronowa 6
 94-103 Łódź
 Tel: +48 42 275 83 38
 Fax: +48 42 209 35 23
 E-Mail: pl@sunrisemedical.pl
www.Sunrise-Medical.pl

GEMINO AKCESORIA

KOSZYKI/TORBY, ZAAWANSOWANE



// 9012314⁽¹⁾
Koszyk/torba, zaawansowana, czarna/czarna



// 9012315⁽¹⁾
Koszyk/torba, zaawansowana, alcantara/czarna



// 9012316⁽¹⁾
Koszyk/torba, zaawansowana, szara/czarna



// 9012317⁽¹⁾
Koszyk/torba, zaawansowana, miętowa/czarna



// 9012318⁽¹⁾
Koszyk/torba, zaawansowana, czerwona/czarna



// 9012319⁽¹⁾
Koszyk/torba, zaawansowana, niebieska/czarna



// 9012320⁽¹⁾
Koszyk/torba, zaawansowana, zielona/czarna



// 9012321⁽¹⁾
Koszyk/torba, zaawansowana, różowa/czarna

KOSZYKI/TORBY, ZAAWANSOWANE



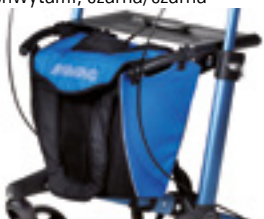
// 7104006⁽¹⁾ Koszyk/torba, zaaawansowana, zamykana na suwak i z uchwytami, czarna/czarna



// 7104025⁽¹⁾ Koszyk/torba, zaaawansowana, zamykana na suwak i z uchwytami, szara/czarna



// 7104024⁽¹⁾ Koszyk/torba, zaaawansowana, zamykana na suwak i z uchwytami, brązowa/czarna

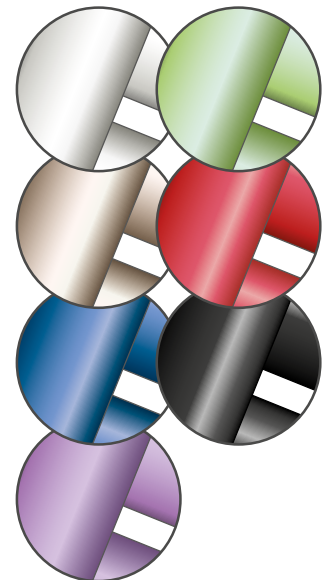


// 7104022⁽¹⁾ Koszyk/torba, zaaawansowana, zamykana na suwak i z uchwytami, niebieska/czarna



// 7104023⁽¹⁾ Koszyk/torba, zaaawansowana, zamykana na suwak i z uchwytami, różowa/czarna

Łatwa personalizacja dzięki 7 kolorom ramy.



KOSZYKI/TORBY – GEMINO 30 S



// 7104007⁽¹⁾
Koszyk/torba, czarna/czarna



// 7104035
Koszyk/torba, szara/czarna nadruk



// 7104032
Koszyk/torba, niebieska/czarna nadruk



// 7104033
Koszyk/torba, różowa/czarna nadruk

GEMINO AKCESORIA

POZOSTAŁE AKCESORIA



// 7109011
Uchwyt na kule



// 7109140
Stolik



// 9012220 & 9012221⁽²⁾ ⁽³⁾
Pas stabilizujący lędźwiowo-krzyżowy



// 9012222⁽³⁾
Regulowany, komfortowy, pas stabilizujący lędźwiowo-krzyżowy



// 7109060
Parasolka, Czarna



// 7109050 & 7109051
Koszyk na butlę tlenową



// 9012049⁽²⁾
Hamulec jednoręczny



// 7109080
Hamulec spowalniający



// 7109090
Uchwyt uniwersalny



// 7109095
Oświetlenie



// 7109100
Stojak na kroplówkę



// 9011971
Hamulec odwrócony, zestaw



// 9009329
Speedcontrol



// 9012281⁽⁴⁾
Dłuższe rączki do prowadzenia, zes-

(2) Niedostępne dla Gemino 60/60 M & Gemino 60/60 M Walker.

(3) Niedostępne dla Gemino 30/30 M Walker & Gemino 60/60 M Walker.

(4) Niedostępne dla Gemino 30 M