

GEMINO 20/20 M / 20 S


Rev. 1/2024 (Obowiązuje do 31.12.2024)

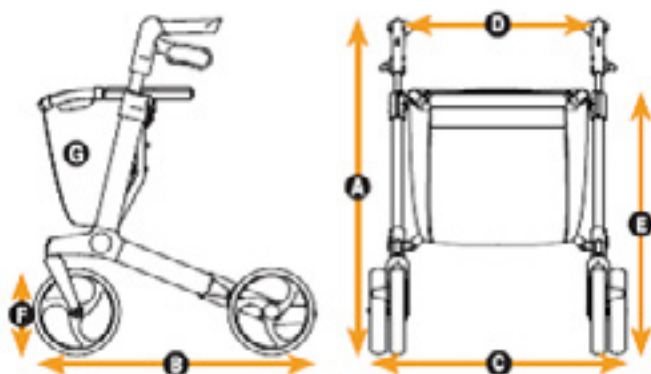
FORMULARZ ZAMÓWIENIA

Errors and imissions excepted.

Dane do faktury / Nr klienta		Adres dostawy	Taki, jak do faktury
Nr Kl.:		Nr Kl.:	
Nazwa:		Nazwa:	
Ulica:		Ulica:	
Miasto:		Miasto:	
E-Mail:		E-Mail:	
Tel.:		Tel.:	
Informacje o zamówieniu			
Zamówienie	Kalkulacja	Nr zamówienia::	
Gemino 20			
Gemino 20 M			
Gemino 20 S			

 Cena od: **1260 PLN**

WYMIARY



	Gemino 20	Gemino 20 M	Gemino 20 S
A Wysokość całkowita	780 - 1000 mm	690 - 880 mm	650 - 770 mm
B Długość całkowita	650 mm	650 mm	680 mm
C Szerokość całkowita	600 mm	600 mm	550 mm
D Odległość między rączkami do prowadzenia	470 mm	470 mm	420 mm
E Wysokość siedziska	620 mm	550 mm	480 mm
Wysokość po złożeniu	800 mm	760 mm	690 mm
Długość po złożeniu	650 mm	650 mm	680 mm
Szerokość po złożeniu	230 mm	230 mm	230 mm
Średnica skrętu	840 mm	840 mm	790 mm
F Przednie koła / tylne koła	200 x 36 mm	200 x 36 mm	200 x 36 mm
Waga całkowita bez koszyka/torby	7,1 kg	7 kg	6,6 kg
G Waga koszyka/torby, standardowego	0,3 kg	0,3 kg	0,25 kg
Maksymalna waga użytkownika	150 kg	130 kg	125 kg
Maksymalne obciążenie koszyka/torby	5 kg	5 kg	5 kg
Rekomendowany wzrost użytkownika	1500 - 2000 mm	1350 - 1700 mm	1250 - 1650 mm

ROZMIARY I KOLORY		PLN	Ilość
Gemino 30			
7120000	Gemino 20, Szary	1260	
Gemino 30 M			
7120200	Gemino 20 M, Szary	1260	
Gemino 30 S			
7120100	Gemino 20 S, Szary	1260	
AKCESORIA		PLN	Ilość
Koszyki/torby do Gemino 20 i Gemino 20 M			
9012314	Koszyk/torba, zaawansowana, Czarna (1)	465	
9012315	Koszyk/torba, zaawansowana, Czarna alcantara (1)	465	
9012316	Koszyk/torba, zaawansowana, Grafitowa (1)	465	
9012317	Koszyk/torba, zaawansowana, Miętowa (1)	465	
9012318	Koszyk/torba, zaawansowana, Czerwona (1)	465	
9012319	Koszyk/torba, zaawansowana, Niebieska (1)	465	
9012320	Koszyk/torba, zaawansowana, Zielona (1)	465	
9012321	Koszyk/torba, zaawansowana, Różowa (1)	465	
7104006	Koszyk/torba, zaawansowana, zamykana na suwak i z uchwytami, czarna/czarna	180	
7104024	Koszyk/torba, zaawansowana, zamykana na suwak i z uchwytami, brązowa/czarna	180	
7104022	Koszyk/torba, zaawansowana, zamykana na suwak i z uchwytami, niebieska/czarna	180	
7104023	Koszyk/torba, zaawansowana, zamykana na suwak i z uchwytami, różowa/czarna	180	
Koszyki/torby do Gemino 30 S			
7104007	Koszyk/torba, zaawansowana, zamykana na suwak i z uchwytami, czarna/czarna	180	
7104035	Koszyk/torba, szara/czarna, nadruk	180	
7104032	Koszyk/torba, blue/czarna, nadruk	180	
7104033	Koszyk/torba, pink/czarna, nadruk	180	
Pozostałe akcesoria			
7109011	Uchwyt na kule	29	
7109140	Stolik	59	
9012220	Pas stabilizujący lędźwiowo-krzyżowy - Gemino 30, Gemino 30 M	155	
9012221	Pas stabilizujący lędźwiowo-krzyżowy - Gemino 30 S	155	
9012222	Regulowany, komfortowy pas stabilizujący lędźwiowo-krzyżowy	275	
7109060	Parasolka, Czarna	395	
7109050	Koszyk na butlę tlenową - Gemino 30, Gemino 30 M	140	
7109051	Koszyk na butlę tlenową - Gemino 30 S	140	
9012049	Hamulec jednoręczny, zestaw (do użytku po lewo/prawo) (2)	175	
7109080	Hamulec spowalniający, zestaw (3)	315	
7109090	Uchwyt uniwersalny	39	
7109095	Oświetlenie	75	
7109100	Stojak na kroplówkę	255	
9009329	SpeedControl, zestaw (maksymalna waga użytkownika 100 kg) (4)	1530	
9011971	Hamulec odwrócony, zestaw (5)	125	
9012281	Dłuższe rączki do prowadzenia, zestaw	255	

(1) Dostępne od wrzesień 2020

(2) Niedostępne z hamulcem odwrotnym

(3) Niedostępne z SpeedControl

(4) Niedostępne z hamulcem spowalniającym

(5) Niedostępne z hamulcem jednoręcznym

GEMINO 20 /20 M / 20 S		PLN
Cena podstawy		
Cena wybranych opcji		
Pakowanie i transport		
Bez VAT		
Cena całkowita bez VAT		
VAT		
Cena całkowita z VAT		

Data			Podpis
Dzień	Miesiąc	Rok	



Sunrise Medical Poland Sp. z o.o.

Elektronowa 6
 94-103 Łódź
 Tel: +48 42 275 83 38
 Fax: +48 42 209 35 23
 E-Mail: pl@sunrisemedical.pl
www.Sunrise-Medical.pl

GEMINO AKCESORIA

Koszyk/torba, zaawansowana



// 9012314⁽¹⁾
Koszyk/torba, zaawansowana, czarna/czarna



// 9012315⁽¹⁾
Koszyk/torba, zaawansowana, alcantara/czarna



// 9012316⁽¹⁾
Koszyk/torba, zaawansowana, szara/czarna



// 9012317⁽¹⁾
Koszyk/torba, zaawansowana, miętowa/czarna



// 9012318⁽¹⁾
Koszyk/torba, zaawansowana, czerwona/czarna



// 9012319⁽¹⁾
Koszyk/torba, zaawansowana, niebieska/czarna



// 9012320⁽¹⁾
Koszyk/torba, zaawansowana, zielona/czarna



// 9012321⁽¹⁾
Koszyk/torba, zaawansowana, różowa/czarna

Koszyk/torba, zaawansowana



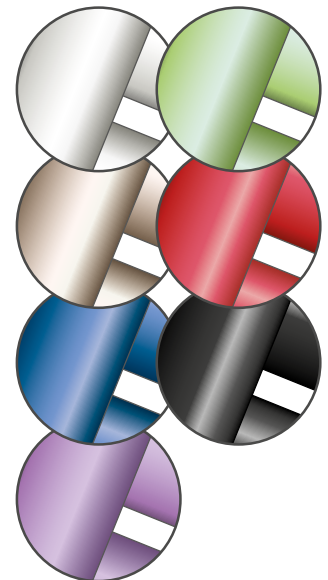
// 7104006⁽¹⁾ Koszyk/torba, zaawansowana, zamykana na suwak i z uchwytami, czarna/czarna



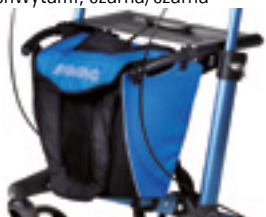
// 7104025⁽¹⁾ Koszyk/torba, zaawansowana, zamykana na suwak i z uchwytami, szara/czarna



// 7104024⁽¹⁾ Koszyk/torba, zaawansowana, zamykana na suwak i z uchwytami, brązowa/czarna



Łatwa personalizacja dzięki 7 kolorom ramy.



// 7104022⁽¹⁾ Koszyk/torba, zaawansowana, zamykana na suwak i z uchwytami, niebieska/czarna



// 7104023⁽¹⁾ Koszyk/torba, zaawansowana, zamykana na suwak i z uchwytami, różowa/czarna

Koszyk/torba – GEMINO 30 S



// 7104007⁽¹⁾
Koszyk/torba, czarna/czarna



// 7104035
Koszyk/torba, szara/czarna nadruk



// 7104032
Koszyk/torba, niebieska/czarna nadruk



// 7104033
Koszyk/torba, różowa/czarna nadruk

(1) Niedostępne z Gemino 60 M/60 M Walker.

GEMINO AKCESORIA

POZOSTAŁE AKCESORIA



// 7109011
Uchwyt na kule



// 7109140
Stolik



// 9012220 & 9012221⁽²⁾ ⁽³⁾
Pas stabilizujący lędźwiowo-krzyżowy



// 9012222⁽³⁾
Regulowany, komfortowy, pas stabilizujący lędźwiowo-krzyżowy



// 7109060
Parasolka, Czarna



// 7109050 & 7109051
Koszyk na butlę tlenową



// 9012049⁽²⁾
Hamulec jednoręczny



// 7109080
Hamulec spowalniający



// 7109090
Uchwyt uniwersalny



// 7109095
Oświetlenie



// 7109100
Stojak na kroplówkę



// 9011971
Hamulec odwrócony, zestaw



// 9011992 & 9011988
Drażek stabilizujący



// 9009329
Speedcontrol



// 9012281⁽⁴⁾
Dłuższe ręczki do prowadzenia, zestaw

(2) Niedostępne dla Gemino 60/60 M & Gemino 60/60 M Walker.

(3) Niedostępne dla Gemino 30/30 M Walker & Gemino 60/60 M Walker.

(4) Niedostępne dla Gemino 30 M