



Factureren aan:
 Naam:
 Straat:
 Plaats: Postcode:
 E-Mail:
 Tel: Fax:

Leveren aan:
 Naam:
 Adres:
 Plaats: Postcode:
 E-Mail:
 Tel: Fax:

Order datum:
 Inkooporder:
 Uw referentie:



Gemarkeerd voor:
 Sunrise order nr:

- Order
- Offerte
- Built 4 me

Customer Service: cs@sunrisemedical.nl

Max. gebruikersgewicht: **130 - 150 kg**
 Gewicht cliënt: kg

Altijd invullen voor juiste configuratie

Basisprijs vanaf € 679,- (inclusief BTW)

Basisprijs vanaf € 622,94 (exclusief BTW)

Geldig tot eerstvolgende wijziging of uiterlijk 31-12-2024.

Wijzigingen voorbehouden. Op alle transacties zijn de algemene voorwaarden van Sunrise Medical B.V. en Sunrise Medical HCM B.V. van toepassing.

Deze algemene voorwaarden zijn te raadplegen op www.sunrisemedical.nl/algemene-voorwaarden

GEMINO 30 CARBON

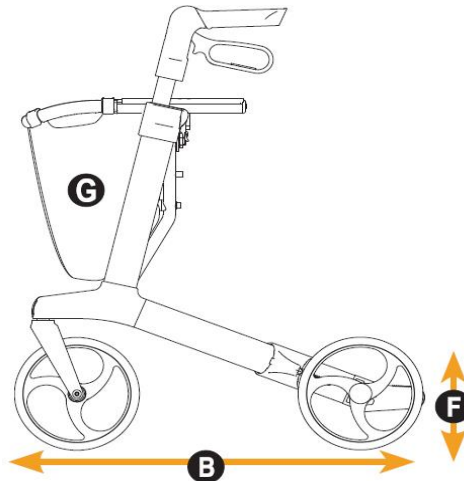
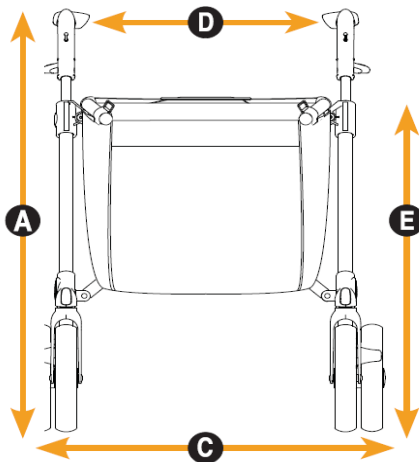
71000900	<input type="checkbox"/> Gemino 30, Carbon	622,94	
71000950	<input type="checkbox"/> Gemino 30 M, Carbon	622,94	

GEMINO 30 CARBON MET STOKHOUDER

71000900ST	<input type="checkbox"/> Gemino 30, Carbon met stokhouder	658,94	
71000950ST	<input type="checkbox"/> Gemino 30 M, Carbon met stokhouder	658,94	

SPECIFICATIES

	Dimensies	
	Gemino 30 Carbon	Gemino 30 M Carbon
A Totale hoogte, van oppervlak tot bovenzijde duwhandvatten	780 - 1000 mm	730 - 880 mm
B Totale lengte	650 mm	650 mm
C Totale breedte	600 mm	600 mm
D Breedte tussen duwhandvatten	470 mm	470 mm
E Zithoogte	620 mm	550 mm
Hoogte indien gevouwen	800 mm	760 mm
Lengte indien gevouwen	650 mm	650 mm
Breedte indien gevouwen	230 mm	230 mm
Draaicirkel	840 mm	840 mm
F Voor/achterwielen	200 x 360 mm	200 x 360 mm
Totaal gewicht zonder mand	5,6 kg	5,4 kg
Max. gebruikersgewicht	150 kg	130 kg
Max. gewicht lading mand	5 kg	5 kg
Aanbevolen gebruikerslengte	1500 - 2000 mm	1350 - 1700 mm
G Mand, standaard	ja	ja



Gemino 30 Carbon

ACCESSOIRES

Luxe manden ten behoeve van Gemino 30 Carbon en Gemino 30 M Carbon

9012314	<input type="checkbox"/> Mand uitgebreid, zwart	78
9012315	<input type="checkbox"/> Mand uitgebreid, Alcantara zwart	95
9012316	<input type="checkbox"/> Mand uitgebreid, grijs	78
9012317	<input type="checkbox"/> Mand uitgebreid, mintgroen	78
9012318	<input type="checkbox"/> Mand uitgebreid, rood	78
9012319	<input type="checkbox"/> Mand uitgebreid, blauw	78
9012320	<input type="checkbox"/> Mand uitgebreid, groen	78
9012321	<input type="checkbox"/> Mand uitgebreid, roze	78
9012306	<input type="checkbox"/> Losse hoes tbv mand uitgebreid, zwart	21
9012307	<input type="checkbox"/> Losse hoes tbv mand uitgebreid, Alcantara zwart	38
9012308	<input type="checkbox"/> Losse hoes tbv mand uitgebreid, grijs	21
9012309	<input type="checkbox"/> Losse hoes tbv mand uitgebreid, mintgroen	21
9012310	<input type="checkbox"/> Losse hoes tbv mand uitgebreid, rood	21
9012311	<input type="checkbox"/> Losse hoes tbv mand uitgebreid, blauw	21
9012312	<input type="checkbox"/> Losse hoes tbv mand uitgebreid, groen	21
9012313	<input type="checkbox"/> Losse hoes tbv mand uitgebreid, roze	21

Andere accessoires

7109011	<input type="checkbox"/> Stokhouder	36
7109140	<input type="checkbox"/> Dienblad	40
7109090	<input type="checkbox"/> Universele beugel	17
7109095	<input type="checkbox"/> Verlichting	28
9012220	<input type="checkbox"/> Rugondersteuning <i>(niet i.c.m. Gemino 30 S)</i>	36
9012222	<input type="checkbox"/> Verstelbare comfort rugondersteuning	48
9012281	<input type="checkbox"/> Duwhandvatten 100 mm verlengd, zilvergrijs, set <i>(niet i.c.m. Gemino 30 M en/of S)</i>	77
9012049	<input type="checkbox"/> Eenhandig bedienbare rem, set (links/rechts bruikbaar) <i>(niet i.c.m. omgekeerde rembediening)</i>	128
9011971	<input type="checkbox"/> Omgekeerde rembediening, set <i>(niet i.c.m. eenhandig bedienbare rem)</i>	67



9012220



9012222



7109090



7109095



7109011



7109140



Gemino 30 Carbon - Basisprijs

Prijs optie

Totaalprijs

Sunrise Medical Customer Service

A: Groningenhaven 18-20, 3433 PE Nieuwegein

T: 088 - 50 123 45

E: cs@sunrisemedical.nl

Voor meer informatie

bezoek onze website

www.SunriseMedical.nl

© Sunrise Medical 2024

Pagina 2/2