

Extreme X8



Ref.: 01/2024 (Obowiązuje do 31.12.2024)

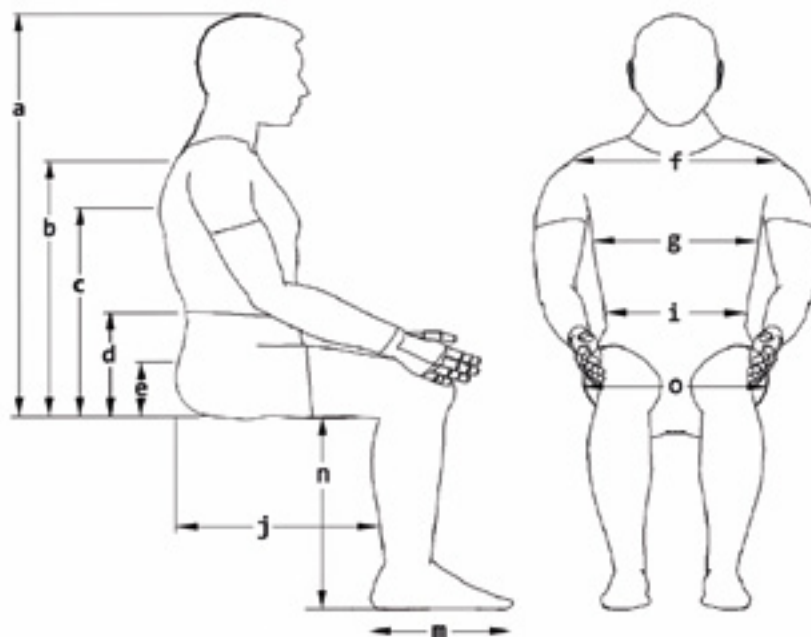
FORMULARZ ZAMÓWIENIA

Errors and imissions excepted..

Dane do faktury / Nr klienta			Adres dostawy		Taki, jak do faktury
Nr Kl.:			Nr Kl.:		
Nazwa:			Nazwa:		
Ulica:			Ulica:		
Miasto:			Miasto:		
E-Mail:			E-Mail:		
Tel.:			Tel.:		
Informacje o zamówieniu			Waga użytkownika		
Zamówienie	Kalkulacja	Built-4-Me®	Art. No.:		
Nr zamówienia:			Waga użyt.:	kg	
Kod refundacji:			Cena od: 85.000 PLN		
Data zam.: Dzień	Miesiąc	Rok			

Wymiary użytkownika

a)	Od siedz. do czubka głowy	mm
b)	Od siedz. do wys. ramion	mm
c)	Od siedziska pod pachę	mm
d)	Od siedziska do łokci	mm
e)	Od siedziska do kolcy biod.	mm
f)	Szerokość ramion	mm
g)	Szerokość tułowia	mm
i)	Szerokość bioder	mm
j)	Głębokość siedziska	mm
m)	Długość stóp	mm
n)	Długość podudzi	mm
o)	Szerokość siedziska	mm



Dane techniczne:

Max. waga użyt.	155 kg z windą i przech. siedziska	Prześwit	100 mm (w zależności od konfiguracji)
Szerokość podstawy	710 mm	Koła napędowe	4 x 355 mm (14")
Długość podstawy	1030 mm	Ładowarka	220 V/10 A
Sterowniki	R-Net (Moduł zasilania 120A)	Akumulatory	80 Ah (108 Ah opcjonalnie)
Silniki	10 km/h, 4 x 700 W, 4-biegunowe	Promień skrętu	1415 - 1470 mm
Std konfiguracja	Obejmuje system oparcia MPS, system siedzisk MPS, bezobsługowe akumulatory 80 Ah i ładowarkę 10 A		
Opony	Maksymalne ciśnienie w oponach w zależności od wagi użytkownika od 0,25 do 0,55 bara (patrz tabela w instrukcji obsługi)		

Podstawa napędowa

Wózek elektryczny

		PLN
MAG010006	EXTREME X8	85000

Colour Selection

			PLN
MAGRED	Ognisty czerwony (COWLRD)	Flame Red (COWLRD)	0
MAGCOWLBL	Niebieski oceaniczny (COWLBL)	Ocean Blue (COWLBL)	0
MAGBLACK	Niewidzialna czerń (COWLBK)	Stealth Black (COWLBK)	0
MAGORANGE	Pustynna mandarynka (COWLTG)	Desert Tangerine (COWLTG)	0
MAGYELLOW	Wschód słońca żółty (COWLYE - PI)	Sunrise Yellow (COWLYE - PI)	0
MAGMGREEN	Leśny zielony (COWLGN)	Forest Green (COWLGN)	0
MAGCOWLFC	Leśny kamuflaż (COWLFC)	Forest Camo (COWLFC)	3375
MAGCOWLAC	Kamuflaż wojskowy (COWLAC)	Army Camo (COWLAC)	3375
MAGCOWLFL	Wściekłość płomieni (COWLFL)	Flames fury (COWLFL)	3375

Podstawa jezdna Extreme X8

		PLN
MAG2944	Blokada toru jazdy	3290
MAG2899	Mocowania Crash test	1505
MAG5420	X8 pierścienie do podnoszenia	2235
MAG4384	Extreme X8 rolka stabilizująca	1310

X8 obręcze kół

MAG6671	Srebrne obręcze	0
MAG6670	Czarne obręcze	0

Opcje odporności na przebicie

		PLN
MAG7050	Pneumatyczne	0
MAG7056	Extreme X8 zestaw do ochrony przed przebicciem	4685
MAG7058	Neverflat dla Extreme X8	780

Oświetlenie LED

		PLN
MAG5227	Bez oświetlenia	0
MAG2857	Oświetlenie mocowane do siedziska	2085
MAG6530	Oświetlenie mocowane do podstawy jezdnej	2300

Akumulatory

		PLN
MAG6668	Akumulatory, 80 AH	0
MAG6669	Akumulatory, 108 AH	1500

SIEDZISKO

Moduły przechylenia siedziska

		PLN
MAG2852-KIT	Stała rama (bez funkcji elektrycznych)	0
MAG3502-KIT	Stała rama (tylko światła)	2195
MAG5335	Stała rama (z funkcjami elektrycznymi)	4170
MAG5127	Przechylenie siedziska (0 - 50°)	10530
MAG5126	Winda i przechylenie siedziska (winda 300 mm, 0 - 45°)	16980

(1) Proszę wziąć pod uwagę, że każda obudowa jest wykonana ręcznie i dlatego może różnić się wyglądem i kolorystyką

Wysokość siedziska (od podłoża)		PLN
MAG6552	Wysokość siedziska: pozostaw bez zmian (dla przechylenie siedziska lub stałej ramy)	0
MAG3323-PI-2	Podniesione siedzenie 25mm/1 Inch (dla przechylenie siedziska lub stałej ramy) (1)	490
MAG3323-PI-4	Podniesione siedzenie 50mm/2 Inch (dla przechylenie siedziska lub stałej ramy) (1)	490

Systemy siedzisk		PLN
MAGMPSEATVINYL	Siedzisko MPS VINYL	0
MAGMPSEATFABRIC	Siedzisko MPS FABRIC/MATERIAŁOWA	0
MAGREHABSEATPAN	Siedzisko Rehab, wybierz później MPS lub poduszkę rehab	0

Sekcja A – MPS wymiary siedziska

Szerokość siedziska	
MAGSW405MM	405 mm
MAGSW455MM	455 mm
MAGSW510MM	510 mm
MAGSW560MM	560 mm
MAGSW610MM	610 mm

Głębokość siedziska	
MAGSD405MM	405 mm
MAGSD455MM	455 mm
MAGSD510MM	510 mm

Sekcja B – Rehab wymiary siedziska

Szerokość siedziska (2)					
MAGSW305MM	305 mm	MAGSW430MM	430 mm	MAGSW560MM	560 mm
MAGSW330MM	330 mm	MAGSW455MM	455 mm	MAGSW585MM	585 mm
MAGSW355MM	355 mm	MAGSW480MM	480 mm	MAGSW610MM	610 mm
MAGSW380MM	380 mm	MAGSW510MM	510 mm		
MAGSW405MM	405 mm	MAGSW535MM	535 mm		

Głębokość siedziska (2)			
MAGSD405MM	405 mm	MAGSD535MM	535 mm
MAGSD430MM	430 mm	MAGSD560MM	560 mm
MAGSD455MM	455 mm	MAGSD585MM	585 mm
MAGSD480MM	480 mm	MAGSD610MM	610 mm
MAGSD510MM	510 mm		

SIEDZISKO

Sekcja B – Poduszka siedziska dla Rehab		PLN
MAGWOSEATCUSH	Bez poduszki siedziska	0
MAGCMRC	MPS zdejmowa poduszka siedziska (3)	1940
MAGPADDEDSC	Płaska wyściełana poduszka siedziska	1120

Sekcja B – Pokrowiec dla poduszki siedziska Rehab		PLN
MAGSUFABRIC	Fabric/Materiałowa	0
MAGSUVINYL	Vinyl	0

(1) Dodano wysokość siedziska w porównaniu ze standardową wysokością siedziska 470 mm, zestawy wysokości siedziska wymagane dla długości podudzi 375-400 mm

(2) Głębokość minus szerokość nie może przekraczać 50 mm

(3) Minimalna szerokość i głębokość 405 mm

OPARCIE

Oparcie dla siedziska MPS

		PLN
MAGMPSBACK	Oparcie MPS	975

Oparcie dla siedziska Rehab

		PLN
MAGMPSBACKREHAB	Oparcie MPS	975
MAGREHABCANES	Rama oparcia Rehab, wybierz później poduszkę oparcia MPS lub rehab	0
MAGREHABFOLD	Rama oparcia Rehab, składana, wybierz później poduszkę oparcia MPS lub rehab	2325

Pokrowiec poduszki oparcia MPS

		PLN
MAGFABRICBR	Fabric/Materiałowy	0
MAGVINYLBR	Vinyl	0

Oparcie MPS – Wymiary

		PLN
Szerokość oparcia (1)		
MAGBW405MM	405 mm	0
MAGBW455MM	455 mm	0
MAGBW510MM	510 mm	0
MAGBW560MM	560 mm	0
MAGBW610MM	610 mm	0
Wysokość oparcia (1)		
MAGBH535MM	535 mm	0
MAGBH585MM	585 mm	0
MAGBH635MM	635 mm	0

Opcje odchyleń oparcia

		PLN
Opcje odchyleń dla siedziska MPS i oparcia MPS		
MAG3900-S-3901-F	Manualne odchylecie (0° - 170°)	1455
MAG3904-S-3905-F	Elektryczne odchylecie (0° - 150°) (2)	5890
Opcje odchyleń dla siedziska Rehab i oparcia MPS		
MAG3908-S-3909-F	Manualne odchylecie (0° - 170°)	1455
MAG3912-S-3913-F	Elektryczne odchylecie (0 - 160°) (1)	5890
Opcje odchyleń dla siedziska Rehab i ramy oparcia Rehab		
MAG3920-S-3921-F	Stałe (0° - 15°), (0°, 7,5°, 15°)	0
MAG3924-S-3925-F	Manualne odchylecie (0° - 170°)	1455
MAG3928-S-3929-F	Elektryczne odchylecie (0° - 160°) (1)	5890
MAG3932-S-3933-F	Elektryczne odchylecie z Anti-shear (0° -155°) (1)	6835
Opcje odchyleń dla siedziska Rehab i ramy oparcia Rehab, składanej		
MAG3922-S-3923-F	Stałe (0° - 15°), (0°, 7,5°, 15°)	0
MAG3926-S-3927-F	Manualne odchylecie (0° - 170°)	1455
MAG3930-S-3931-F	Elektryczne odchylecie (0° - 160°) (1)	5890
MAG3934-S-3935-F	Elektryczne odchylecie z Anti-shear (0° -155°) (1)	6835

(1) Wysokość oparcia minus szerokość oparcia może przekraczać 50 mm

(2) Niedostępne ze stałym przechyleniem MAG2852-KIT i MAG3502-KIT

Proszę wypełnić tylko w przypadku wybrania siedziska Rehab!

Wkładka oparcia Rehab		PLN
MAGBACKRESTINSERT	Wkładka oparcia Magic Rehab (1)	4040
MAGMPSINSERT	Wkładka oparcia MPS (2)	4040

Poduszka oparcia Magic Rehab		PLN
MAGBRMRJ	Junior (350 mm wysokości)	0
MAGBRMRJXS	Junior (Xtra wysoka, 410 mm wysokości)	0
MAGBRMRMS	Średnia (Niska, 430 mm wysokości)	0
MAGBRMRM	Średnia (480 mm wysokości)	0
MAGBRMRMXT	Średnia (Xtra wysoka, 530 mm wysokości)	0
MAGBRMRLS	Duża (Niska, 430 mm wysokości)	0
MAGBRMRL	Duża (480 mm wysokości)	0
MAGBRMRLXT	Duża (Xtra wysoka, 530 mm wysokości)	0

Pokrowiec poduszki oparcia Rehab		PLN
MAGFABRICBR	Fabric/Materiałowy	0
MAGVINYLBR	Vinyl	0

Oparcie Rehab wymiary elementów do pogłębienia konturu		PLN
Do poduszek oparcia Magic Rehab duża/średnia		
MAGBOLSTERS	Płytki (110 mm głębokości)	0
MAGBOLSTERSTD	Standard (160 mm głębokości)	0
MAGBOLSTERD	Głęboki (220 mm głębokości)	0
MAGNOBOLSTER	Bez pogłębienia konturu	0

Oparcie Rehab wkładka lędźwiowa		PLN
MAGLUMBARS	Płytki (wkładka 12 mm)	0
MAGLUMBARSTD	Standard (wkładka 25 mm)	0
MAGLUMBARD	Głęboka (wkładka 35 mm)	0
MAGNOLUMBAR	Bez wkładki lędźwiowej	0

Elementy mocowania oparcia		PLN
MAG3495	Standard, stałe mocowania	0
MAG3492-PI	Z możliwością szybkiego wyjęcia	1095

Rączki do pchania		PLN
MAG0057-PI	MPS pałąk do pchania	0
MAGPRHA	MPS rączki z regulacją wysokości	1410
MAG0056-WOKOR-2	MPS rączki Peg	0
MAG46354636	Rehab rączki Peg	700

Uchwyty do torby na oparcie		PLN
MAG5724	MPS - uchwyty na torbę (para) mocowane na oparciu	285
MAG5723	REHAB - uchwyty na torbę(w kształcie litery J) mocowane na drążku rozporowym	285
MAG5725	REHAB - uchwyty na torbę (para) mocowane na rurkach oparcia	425

(1) Dostępne tylko z MAGREHABCANES i MAGREHABFOLD

(2) Tylko z MTO pokrowiec materiałowy (poza Standard)

Zagłówki - wszystkie podstawy		PLN
Zagłówki MPS		
MAG2770VI	Zagłówek MPS, mocowanie zagłówka MPS, tkanina pasująca do oparcia (1)	1600
Zagłówki Rehab		
MAGREHABSTD	Magic Rehab Standard	1360
MAGREHABWIDE	Magic Rehab Szeroki	1360
Mocowania zagłówków (tylko dla zagłówków REHAB)		
MAG4113	2 AXIS (pojedynczy wspornik, 2 płaszczyzny regulacji)	1095
MAG4114	3 AXIS (pojedynczy wspornik, 3 płaszczyzny regulacji)	1095
MAG4115	MULTI AXIS (pojedynczy wspornik)	1095

Zagłówki Rehab		PLN
MAGFABRICHHR	Fabric/Materiałowy	0
MAGVINYLHR	Vinyl	0

PODŁOKIETNIKI - wszystkie podstawy

Podłokietniki – Rodzaje		PLN
MAG3572	Para - podłokietnik standardowy, pojedynczy wspornik	0
MAG3994	Para - dwa wsporniki	1165
MAGFLEXIARM	Para - podłokietnik flexi	4065
MAG6503-6502	Para - podłokietnik flexi z blokadą pozycji	4385
MAG3331-6500	Para - podłokietnik flexi ze słupkiem blokującym (2)	5290
MAG3727-6501	Para - podłokietnik flexi ze słupkiem blokującym, opuszczane	5290

Podłokietniki – Wysokość									
MAGAH220MM	220 mm	MAGAH260MM	260 mm	MAGAH300MM	300 mm	MAGAH340MM	340 mm	MAGAH380MM	380 mm
MAGAH230MM	230 mm	MAGAH270MM	270 mm	MAGAH310MM	310 mm	MAGAH350MM	350 mm	MAGAH390MM	390 mm
MAGAH240MM	240 mm	MAGAH280MM	280 mm	MAGAH320MM	320 mm	MAGAH360MM	360 mm		
MAGAH250MM	250 mm	MAGAH290MM	290 mm	MAGAH330MM	330 mm	MAGAH370MM	370 mm		

Poduszki podłokietnika – Rodzaje		PLN
MAGAP75-WOKOR-2	Poduszki podłokietnika 75 mm	0
MAG3971-3972	Poduszki podłokietnika MPS	345
MAG3712	Poduszki podłokietnika MPS wysuwane	1535
MAGAP50-2	Poduszki podłokietnika 50 mm	345
MAG6711	Poduszki podłokietnika Waterfall	1745
MAG3775	Poduszki podłokietnika ryninkowate	1745
MAG6750	Poduszki podłokietnika ryninkowate z podparciem łokci	2040
MAG6751	Poduszki podłokietnika ryninkowate z podkładką pod dłonie	2195
MAG6752	Poduszki podłokietnika ryninkowate z podkładką pod dłonie i podparciem łokci	2195

Poduszki podłokietnika – Tapicerka		PLN
MAGAPVINYL	Vinyl	0
MAGAPFABRIC	Fabric/Materiałowe	0

Uchwyty na torbę na podłokietniki		PLN
MAGHOOKA2RH	Uchwyty na torbę mocowane po prawej	285
MAGHOOKA2LH	Uchwyty na torbę mocowane po lewej	285

(1) Montaż jak w przypadku zagłówków foteli samochodowych, z osłoną z tkaniny
(2) Słupki blokujące przymocowane do szyny siedziska

Pozycjonowanie

Pasy biodrowe

PLN

MAG4973-MPS-4974-R	Pas standardowy dla oparcia MPS	500 mm	600 mm	700 mm	800 mm	430
MAG4973-4974-PBPAD	Standardowy pas z 2 nakładkami	500 mm	600 mm	700 mm	800 mm	770
MAG6540	4-punktowy pas bezpieczeństwa	500 mm	600 mm	700 mm	800 mm	825
MAG6540-2XPBPAD-4	4-punktowy pas bezpieczeństwa z 2 nakładkami	500 mm	600 mm	700 mm	800 mm	1165
MAG4730	Zwijany pas biodrowy (do siedziska Rehab)					1215
	MAGLBLH	Klamra po lewej stronie (1)				0
	MAGLBRH	Klamra po prawej stronie (1)				0
MAG4731	Zwijany pas biodrowy (do siedziska MPS)					1215
	MAGLBLH	Klamra po lewej stronie (1)				0
	MAGLBRH	Klamra po prawej stronie (1)				0

Podparcie klatki piersiowej (poduszka i mocowanie)

PLN

MAG1506	Regulowane mocowania (dla oparcia MPS)	2040
MAG4943	Regulowane mocowania (MPS insert back)	2970

Peloty biodrowe — winylowe

PLN

MAGHPKIT	Peloty biodrowe na regulowanych wspornikach (para)	2625
----------	----------------------------------------------------	------

Uprząże

PLN

MAGHARP	Uprząż pediatryczna	780
MAGHARQ	Uprząż standardowa	780

Sterowanie / Elektronika

Sterowniki – R-Net

PLN

MAGPG-JSMLEDL	Podstawowy joystick LED JSM (bez ekranu)	0
MAGPG-JSM-PI	Joystick z kolorowym wyświetlaczem JSM	860
MAGPG-JSM2IRL	Joystick z kolorowym wyświetlaczem JSM2 + tylko z IR (wysoką rozdzielczość)	1530
MAGPG-JSMIRBT	Joystick z kolorowym wyświetlaczem JSM2 + Bluetooth + IR (wysoką rozdzielczość)	2215

Skrzynka kontrolna CTRL+5

PLN

MAG158709	Skrzynka kontrolna CTRL+5 (przyciski)	4645
MAG158708	Skrzynka kontrolna CTRL+5 (przełączniki)	4645

Skrzynka kontrolna CTRL+5 lokalizacja

PLN

MAG5430	Na podłokietniku po tej samej stronie co joystick	1000
MAG5431	Na podłokietniku, po przeciwnej stronie do joysticka	1000
MAG5433	Na podłokietniku, strona przeciwna do joysticka + gniazdo na akcesoria	1000
MAG5432	Mocowanie dla opiekuna (z tyłu)	1000

(1) Tylko dla pasa standardowego

(2) Pas piersiowy nie jest przymocowany do wózka, jest luźno zamknięty

Gałki Joysticka		PLN
MAGKNOBSTD	Standardowa gałka joysticka	0
MAGPG-KS80	Drążek S80	400
MAGPG-KCHIN	Wgłębienie na podbródek C38	275
MAGPG-KB32	Piłka B32	275
MAGPG-KB38	Piłka B38	400
MAGPG-KM48	Grzybek M48	400
MAGPG-KTBAR	W kształcie litery T, T80	465
MAGPG-KSB70	Miękka piłka SB70	400

Mocowanie Joysticka		PLN
MAGJSRIGHT	Mocowanie po prawej	0
MAGJSLEFT	Mocowanie po lewej	0
MAGPGCYPGC2.03725	Z możliwością przekładania między stronami (lewy i prawy)	1935
MAG3330JSM-RH	Mocowanie JSM dla osoby towarzyszącej - po prawej (oparcie MPS)	1695
MAG3330JSM-LH	Mocowanie JSM dla osoby towarzyszącej - po lewej (oparcie MPS)	1695
MAG3329JSM-RH	Mocowanie JSM dla osoby towarzyszącej - po prawej (oparcie Rehab)	1695
MAG3329JSM-LH	Mocowanie JSM dla osoby towarzyszącej - po lewej (oparcie Rehab)	1695

Opcje odchylenia joysticka		PLN
MAG110050	Mocowanie Joysticka stałe	0
MAG3083-KIT-OS	Mocowanie Joysticka odchylane na ZEWNĄTRZ (z magensami)	1695
MAG3083-KIT-IS	Mocowanie Joysticka odchylane do wewnątrz (z magensami)	1745
MAG3082-KIT-OS	Mocowanie Joysticka odchylane na ZEWNĄTRZ (z zatraskiem blokującym)	1695
MAG3082-KIT-IS	Mocowanie Joysticka odchylane do wewnątrz (z zatraskiem blokującym)	1745

Pozycja montażu joysticka		PLN
MAG4980	Mocowanie joysticka z regulacją wysokości - do stałego mocowania joysticka	480
MAG3713	Mocowanie joysticka z regulacją wysokości - do odchylanego mocowania joysticka	480
MAG3729STD	Mocowanie z mechanizmem szybkiego zwalniania (do stałego mocowania joysticka)	250
MAG3729SB	Mocowanie z mechanizmem szybkiego zwalniania (do odchylanego mocowania joysticka)	250

Sterowniki specjalne		PLN
MAG5436	Omni2	7480
MAG3391	JSM, Omni2 + sterownik głowy	20890
MAG3335-MPS4550-LH	JSM, Omni2 + sterownik podbródka (lewy)	19815
MAG3335-MPS4550-RH	JSM, Omni2 + sterownik podbródka (prawy)	19815
MAGPG-OMNISCANNER	Omni2 skaner 6-kierunkowy (funkcja pojedynczego przełącznika)	9500
	Mocowanie Omni2	
	MAGOMNILH: Omni2 po lewej	MAGOMNIRH: Omni2 po prawej

Sterowanie dla osoby towarzyszącej		PLN
MAG3330AM-KIT	Moduł sterowania dla osoby towarzyszącej dla oparc MPS	5075
MAG3329AM-KIT	Moduł sterowania dla osoby towarzyszącej dla oparc Rehab	5075
	Sterowanie dla osoby towarzyszącej	
	MAGAC LH: po lewej	MAGACRH: po prawej

Podnóżki

Wysokość podnóżka

MAGLL300MM	300 mm	MAGLL340MM	340 mm	MAGLL380MM(1)	380 mm	MAGLL420MM (1)	420 mm
MAGLL310MM	310 mm	MAGLL350MM	350 mm	MAGLL390MM(1)	390 mm	MAGLL430MM (1)	430 mm
MAGLL320MM	320 mm	MAGLL360MM	360 mm	MAGLL400MM(1)	400 mm		
MAGLL330MM	330 mm	MAGLL370MM	370 mm	MAGLL410MM(1)	410 mm		

Podnóżki – rodzaj

		PLN
MAGCPLEGREST	Centralnie mocowany podnóżek	0
MAGCPOWER	Elektryczny centralnie mocowany podnóżek (2)	8555
MAG3528	Odchylane podnóżki	0
MAG3527-ME	Odchylane podnóżki z manualną regulacją kąta	2410
MAG3526-ME	Odchylane podnóżki z elektryczną regulacją kąta (2)	9200

Platformy podnóżków

		PLN
MAG4055FIX	Centralny podnóżek: pojedyncza platforma, stała	0
MAG4055FIX-2	Centralny podnóżek: podwójna platforma, stała	880
MAG4055	Centralny podnóżek: pojedyncza platforma, podnoszona	635
MAG4055-2	Centralny podnóżek: podwójna platforma, podnoszona	880
MAG4055SFP	Centralny podnóżek: pojedyncza platforma, podnoszona, KRÓTKI	1120
MAG4055FP-2	Centralny podnóżek: podwójna platforma, podnoszona, KRÓTKI	1360
MAG4755	El. centralny podn.: pojedyncza platforma, podnoszona	1360
MAG4755-2	El. centralny podn.: podwójna platforma, podnoszona	1360
MAG5746	El. centralny podn.: pojedyncza platforma, podnoszona, SZEROKI	1490
MAGFLIPUP	Podwójna platforma, podnoszona (3)	880

Platformy podnóżków

MAG4312	Blokada dla podnóżków odchylanych (3)	420
MAG5323	Metalowe wsporniki do ustawienia stóp	400
MAG4260	Blok/Klin odwodzący (neoprenowy)	1430

Podparcie łydek

		PLN
MAGCALFSUPPORT	Podparcie łydek (4)	1215

Poduszki kolanowe

		PLN
MAG4247	Poduszki kolanowe	2345
MAGKPCMPE	Poduszki kolanowe dla el. centralnie mocowanego podnóżka	2300
MAG4660	Poduszki kolanowe dla odchylanych podnóżków bez regulacji kąta	2345
MAG4104	Poduszki kolanowe dla odchylanych podnóżków z regulacją kąta	1165

(1) Wymagany zestaw do ustawiania wysokości siedziska

(2) Niedostępne ze stałym nachyleniem MAG2852-KIT i MAG3502-KIT

(3) Tylko dla podnóżków odchylanych

(4) Niedostępne z MAGCPOWER

Akcesoria		PLN
MAG160103	Ładowarka (10A) wersja EU	0
MAG160104	Ładowarka (10A) wersja UK	0
MAG3145	Półka na bagaż	945
MAG4471	RAM® uchwyt na kubek	1070
MAG4627	Magic Mobility Stalowy uchwyt na kubek (1)	1070
MAG4628	Magic Mobility Stalowy uchwyt na kubek (po prawej stronie) (1)	1070
MAG4705	Ładowarka do akcesoriów (1x12V + 2xUSB) - na szynie siedziska, naprzeciw joysticka	1260
MAG6629	Ładowarka do akcesoriów (2xUSB) - na szynie siedziska, naprzeciw joysticka	1165
MAG4801	Ładowarka do akcesoriów (2xUSB) - na podłokietniku, naprzeciw joysticka	1165
MAG6594	Ładowarka do akcesoriów (2xUSB) - na podłokietniku, po tej samej stronie co joystick	1165
MAG5360	Głośny klakson	285
MAG4834	A4 Torba na akcesoria (montowana na oparciu)	680
MAG4834RH	A4 Torba na podłokietnik (montowana na prawym podłokietniku)	680
MAG4834LH	A4 Torba na podłokietnik (montowana na lewym podłokietniku)	680
MAG4834-2	A4 Torby na podłokietnik (montowane na prawym i lewym podłokietniku)	1360
MAG5320RHI	A5 Torba na podłokietnik (montowana od wewnątrz, prawy podłokietnik)	680
MAG5320LHI	A5 Torba na podłokietnik (montowana od wewnątrz, lewy podłokietnik)	680
MAG5320RHE	A5 Torba na podłokietnik (montowana na zewnątrz, prawy podłokietnik)	680
MAG5320LHE	A5 Torba na podłokietnik (montowana na zewnątrz, lewy podłokietnik)	680
MAG48345320I	A4 & A5 Torby na podłokietnik (strona joysticka A4, wewnętrzna strona A5)	1360
MAG48345320	A4 & A5 Torby na podłokietnik (strona joysticka A4, zewnętrzna strona A5)	1360
MAGCOVER	Pokrowiec na wózek	2500

Stoliki przezroczyste		PLN
MAG2675	Stolik nasuwany (podłokietnik do podłokietnika) (2)	2775
	MAGTDS - Stolik z podwójnym mocowaniem (3)	
MAG2677	Odchylany mały stolik, 320 x 240mm (2)	2775
MAG2676	Duży stolik obrotowy (podłokietnik do podłokietnika), mocowanie po lewej stronie (2)	2775

(1) Drink Holder (Always Mounted On The Opposite Side Of The Control Panel/Table)

Tabela wymiarów siedzisko MPS

◀ POWRÓT

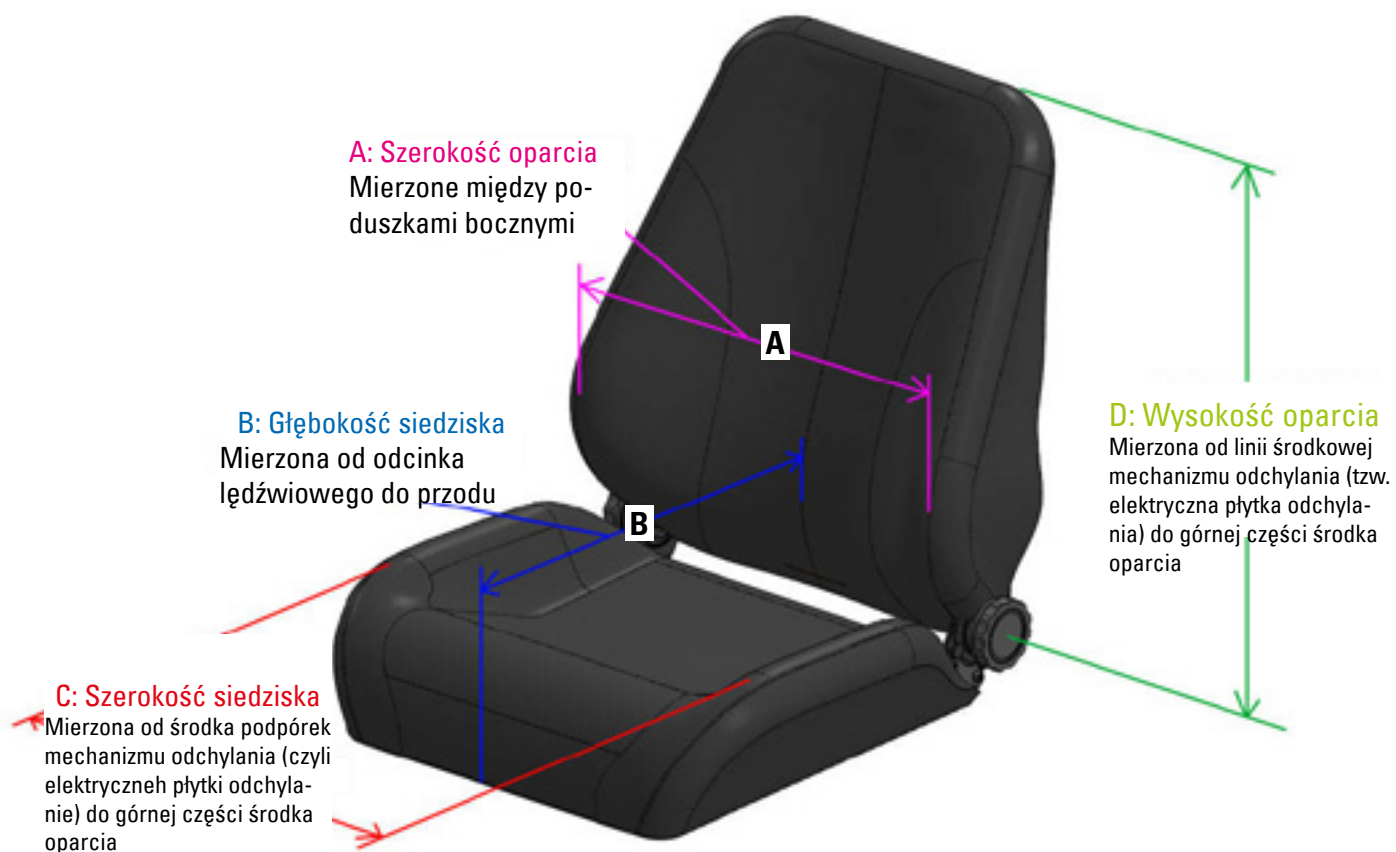
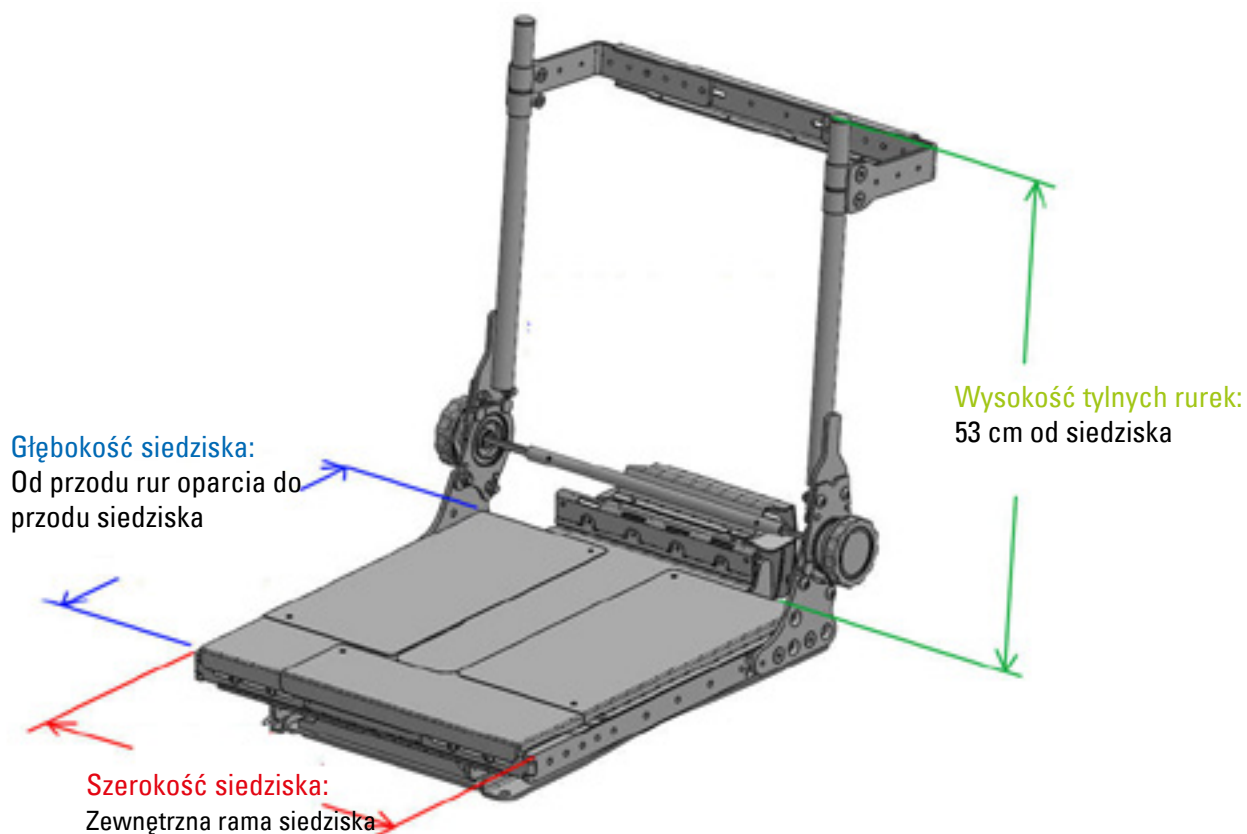


Tabela wymiarów siedzisko REHAB

◀ POWRÓT



MAGIC REHAB INSERT SIZE

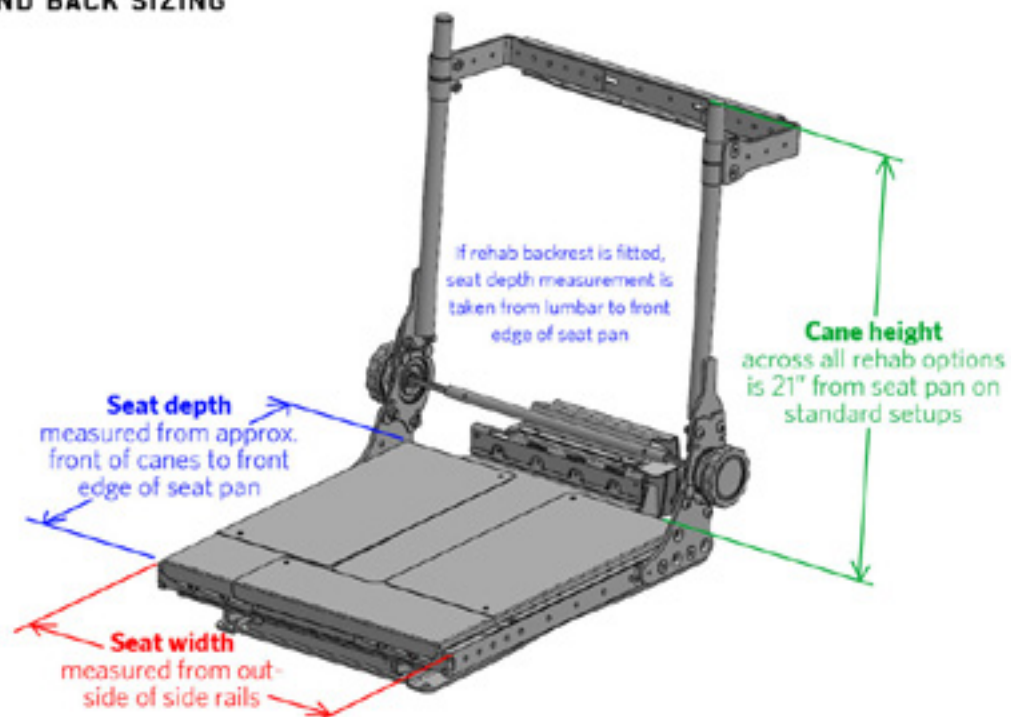


Chest Width 'C'	Height 'Y' (mm)
330-470mm	
Large (Xtra tall)	530
Large	480
Large (Short)	430
280-420mm	
Medium (Xtra tall)	530
Medium	480
Medium (Short)	430
260-400mm	
Junior (Xtra tall)	410
Junior	350

- Bolsters can be mounted upside down for increased armpit support
- Bolster heights can be offset up and down, up to 25mm between each side (asymmetric)

© Magic Mobility 2016

REHAB SEAT AND BACK SIZING



© Magic Mobility 2016

Kolory

◀ POWRÓT



Camo Forest

MAG5527



Desert Tangerine

MAG5523



Flame Red

MAG5522



Flames Fury

MAG5526



Forest Green

MAG5521



Ocean Blue

MAG5528



Stealth Black

MAG5525



Sunrise Yellow

MAG5524

Obrycze kół napędowych i specjalne opcje opon

◀ POWRÓT

MAG5924 Srebrne obrycze
MAG5927 Czarne obrycze

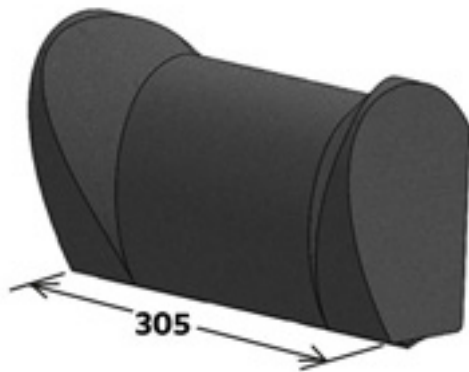
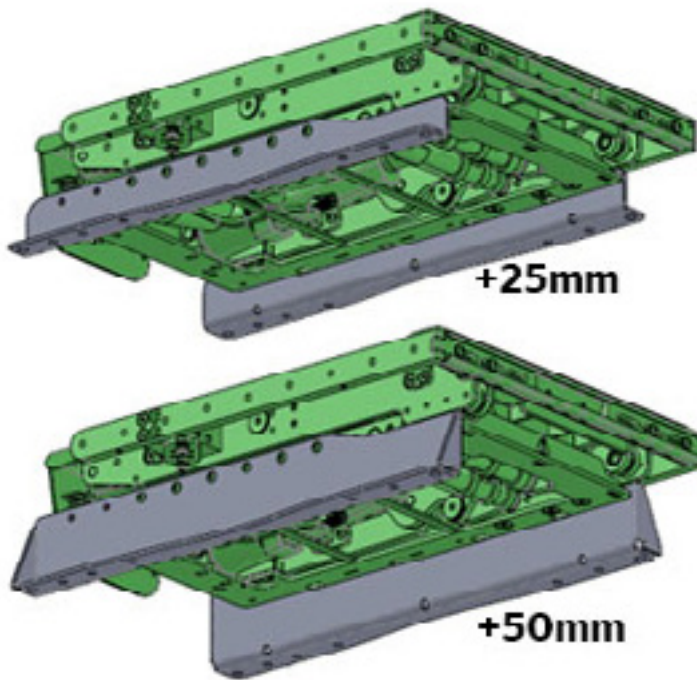
MAG5927



MAG5927 Extreme X8 Zestaw do ochrony przed przebicciem



MAG4384 Extreme X8 rolka stabilizująca



MPS HEADREST

ARMREST TYPE (1)



STANDARD

Note: 25mm of extra adjustment is added to bottom



DOUBLE STEM
For bariatric users



FLEXI

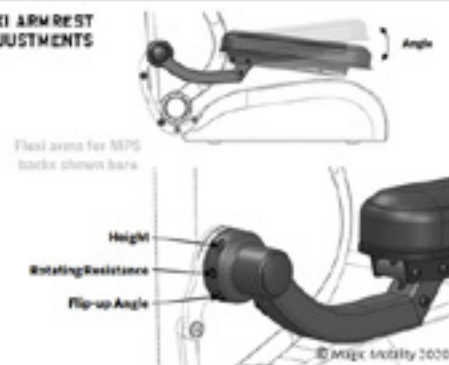
Flip-up, paralleling

Note: Depending on requested armrest height the Flexi arms will be assembled using slightly different parts. Therefore the range for each armrest will not be the full 220-440mm.

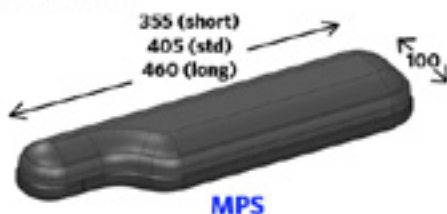
Requested Height	Actual Range (Flexi on MPS back)	Requested Height	Actual Range (Flexi on Rehab back)
220-330mm	220-370mm	220-330mm	180-360mm
340-370mm	250-400mm	340-440mm	275-440mm
380-440mm	330-440mm		



FLEXI ARMREST ADJUSTMENTS



ARMPADS

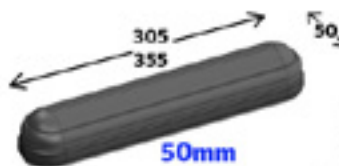


MPS

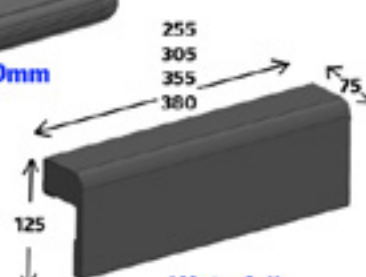


MPS Flip-out

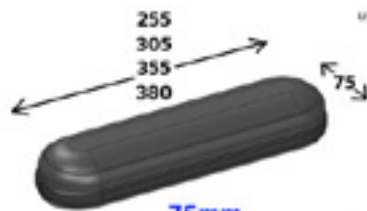
Allows the arm pads to be in tight to the user while still allowing flip up (Flexi arms only)



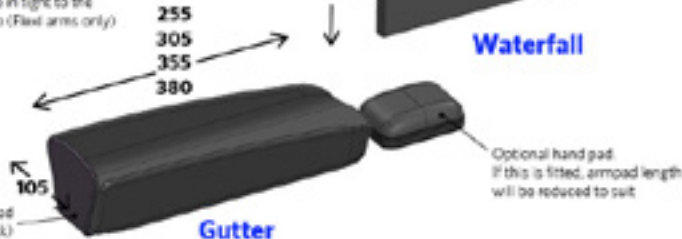
50mm



Waterfall



75mm



Gutter

If **MPS, 50mm, 75mm, gutter or waterfalls** armpads are selected, the length of armpad fitted will generally be based on the seat depth. See below table for details. If specific armpad length is required please state this on order form

SEAT DEPTH ▶	12"	13"	14"	15"	16"	17"	18"	19"	20"	21"	22"	23"	24"
50mm Arm Pad	255	255	305	305	305	305	305	305	380	380	380	380	380
75mm Arm Pad	255	255	305	305	305	305	305	305	380	380	380	380	380
Gutter Arm Pad	-	-	-	-	355	355	405	405	460	460	460	460	460
Waterfall Arm Pad	-	-	-	-	355	355	405	405	460	460	460	460	460

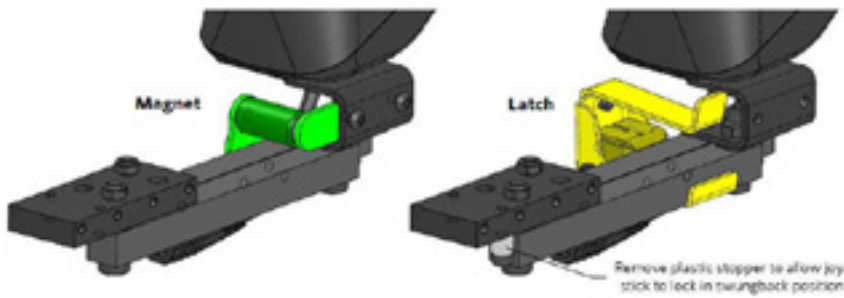
← Armpad length

← Armpad length



Mocowanie Joysticka

◀ POWRÓT



Swingback Joystick Release Options	
Magnet	Latch
<ul style="list-style-type: none"> Requires more force but no dexterity to release Can potentially release if wheelchair is being driven erratically or over rough terrain Releases more easily if impacted 	<ul style="list-style-type: none"> Requires minimal force but some dexterity to release Will stay locked at all times unless latch is pushed Less likely to release if impacted, potentially causing more damage Can be locked in fully swing-back position (optional) Custom levers can be screwed to latch to make releasing it easier for clients with less hand movement



JOYSTICK STEM OPTIONS



65mm downwards adjustment from default position. Adjust height by releasing star knob



65mm downwards adjustment from default position. Adjust height with 3mm Allen key



HEIGHT ADJUSTABLE JOYSTICK STEM



QUICK RELEASE MOUNT

Gałki Joysticka

◀ POWRÓT



FOOTPLATE SELECTION



1 PIECE FLIP UP



2 PIECE FLIP UP



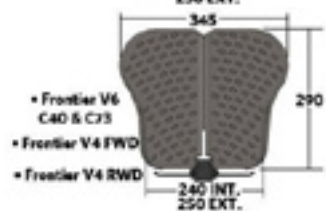
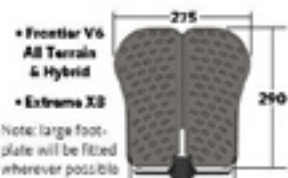
1 PIECE FIXED

Fastening bolts can be removed to allow footplate to flip up if required in the future



2 PIECE FIXED

Can adjust each footplate to a different angle

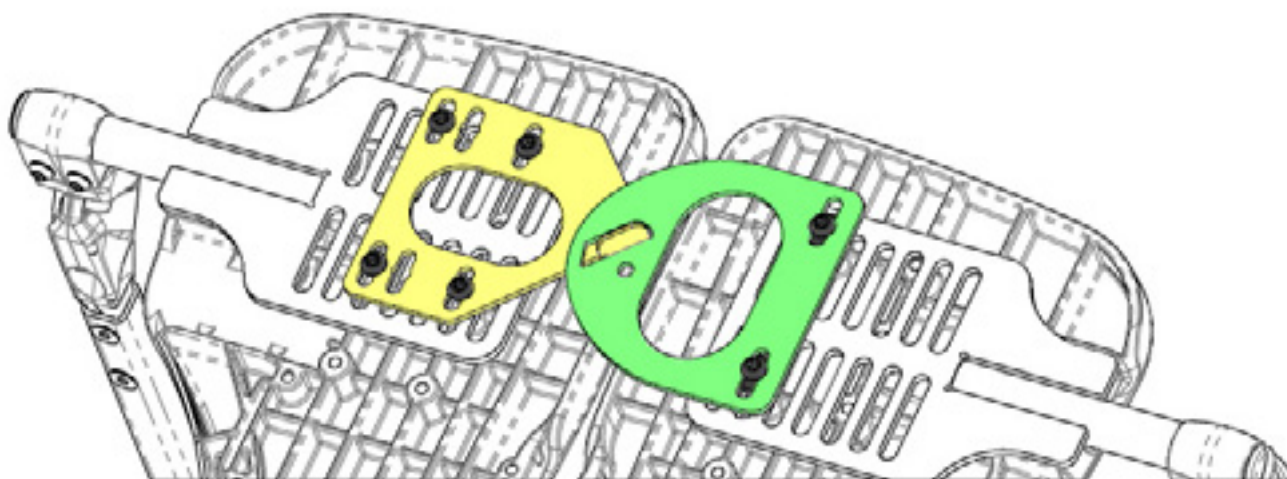


SHORT FOOTPLATES



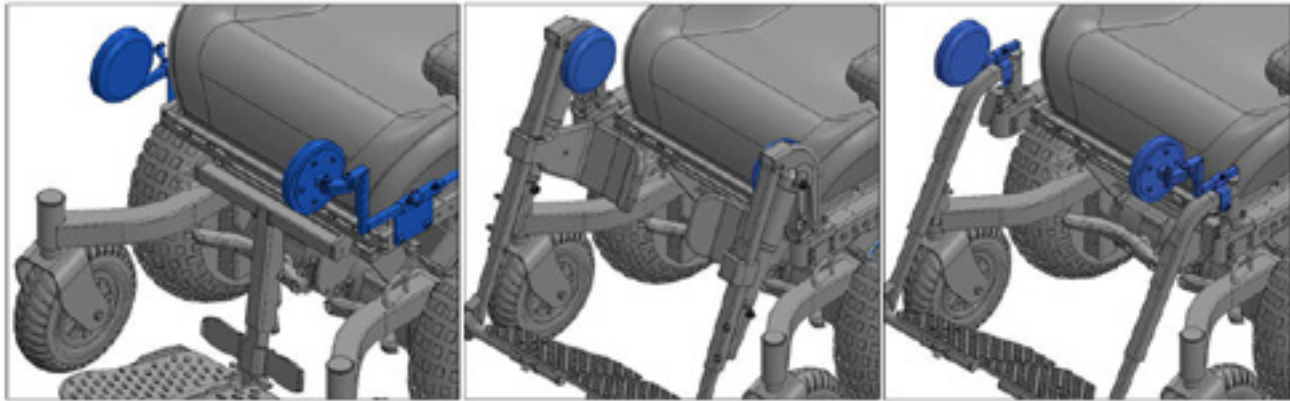
© Magis Mobility 2016

Blokada platform podnóżka MK2



Peloty kolanowe

◀ POWRÓT



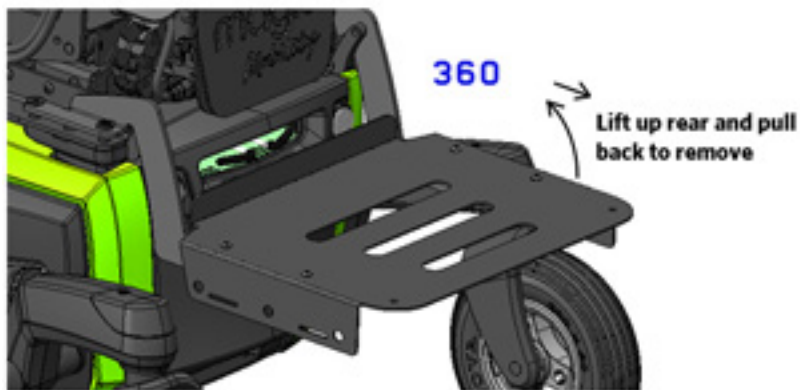
**Centre mount legrest
(fixed and power elevating)**
3 axes of adjustment

Power or gas swingaway legrest
Fixed kneepad attached to legrest pivot

Standard swingaway legrest
3 axes of adjustment

Tylna płyta bagażnika

◀ POWRÓT



Uchwyt na kubek

◀ POWRÓT

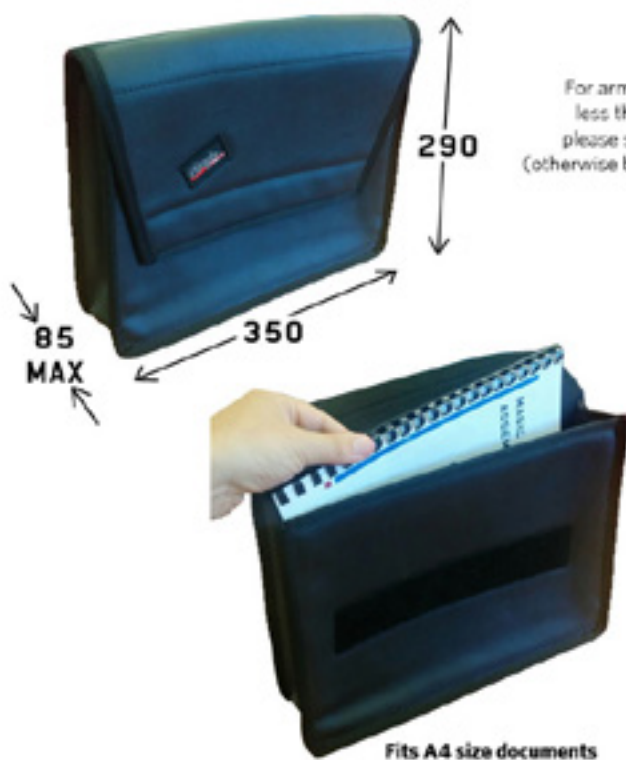


If swingaway legrests are fitted the cup holder mount bracket may be offset higher to avoid top of legrest (depending on armrest height)



Note: Previous cup holder can be fitted if required. See option on order form.





Mounts under armrest
(unless otherwise requested)

If swingback joystick is selected it is generally more suitable to fit accessory bag to opposite side

© Magic Mol

TABLE OPTIONS

Clear polycarbonate table shown below. Black HD plastic is also available (typically without folded edges)

Unless a drawing has been supplied with specifications for cut out sizes for stomach and joystick, the slide in and swingover tables will be provided as a kit

Table stem slides into opposite side to joystick



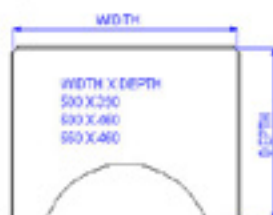
SLIDE IN LARGE TABLE

Table rests on armpad opposite to stem



DOUBLE STEM LARGE TABLE

For chairs with attendant control ONLY (no joystick)



SWINGAWAY SMALL TABLE

Width 320 x Depth 240



SWINGOVER LARGE TABLE

Table rests on both armpads

© Magic Mobility 2016

Uwagi

--

Extreme X8

PLN

Cena podstawy	<input type="text"/>
Cena wybranych opcji	<input type="text"/>
Pakowanie i transport	<input type="text"/>
Bez VAT	<input type="text"/>
VAT	<input type="text"/>
Cena całkowita	<input type="text"/>

Data

Podpis

Dzień Miesiąc Rok

**Sunrise Medical Poland Sp. z o.o.**

Elektronowa 6

94-103 Łódź

Tel: +48 42 275 83 38

Fax: +48 42 209 35 23

E-Mail: pl@sunrisemedical.pl

www.Sunrise-Medical.pl