

# GEMINO 30 CARBON

## GEMINO 30 M CARBON



### SCHEDA D'ORDINE

Il prodotto mostrato potrebbe differire dalla configurazione standard.

FATTURARE A:	SPEDIRE A:
Ragione Sociale:	identico all'indirizzo di fatturazione
Via:	Ragione Sociale:
Città:	Via:
Provincia / C.A.P.:	Città:
e-mail:	Provincia / C.A.P.:
Telefono:	e-mail:
	Telefono:

#### INFORMAZIONI SULL'ORDINE

Ordine	Preventivo
N° Ordine	
<b>CODICE REPERTORIO DM: 2533897/R</b>	
Data ordine: <input type="text"/>	<input type="text"/> <input type="text"/>
	Mese Anno

Prezzo Base  
(IVA 4% esclusa)

**€ 450,00**

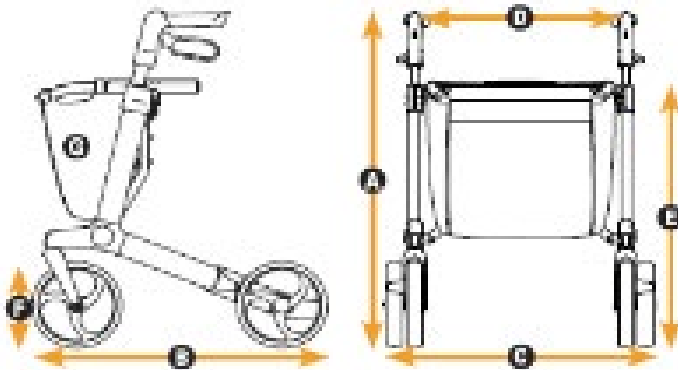
(Gemino 30 Carbon)

**€ 440,00**

(Gemino 30 M Carbon)

**CODICI DI RIMBORSO (Riconducibile per omogeneità funzionale ai codici N.T. - DM 332/99)**

ISO 12.06.09.009	Deambulatore pieghevole scorrevole su 4 ruote piroettanti con freno azionabile a mano
ISO 12.06.09.130	Telaio pieghevole
ISO 12.06.09.142	Manubrio regolabile

**DIMENSIONI**

	<b>Gemino 30 Carbon</b>	<b>Gemino 30 M Carbon</b>
<b>A</b> Altezza totale	780 - 1000 mm	730 - 880 mm
<b>B</b> Lunghezza totale	650 mm	650 mm
<b>C</b> Larghezza totale	600 mm	600 mm
<b>D</b> Larghezza tra le maniglie	470 mm	470 mm
<b>E</b> Altezza di seduta	620 mm	550 mm
Altezza deambulatore chiuso	800 mm	760 mm
Lunghezza deambulatore chiuso	650 mm	650 mm
Larghezza deambulatore chiuso	230 mm	230 mm
Diametro cerchio di rotazione	840 mm	840 mm
<b>F</b> Diametro ruote	200 x 36 mm	200 x 36 mm
<b>Peso totale senza cestino</b>	<b>5,8 kg</b>	<b>5,6 kg</b>
<b>G</b> Peso standard cestino	0,4 kg	0,4 kg
<b>Portata massima</b>	<b>150 kg</b>	<b>130 kg</b>
Portata massima cestino	5 kg	5 kg
Altezza suggerita utilizzatore	1500 - 2000 mm	1350 - 1700 mm

**DIMENSIONI E COLORI**

€ Quantità

**Gemino 30 Carbon**

71000900	Gemino 30 Carbon	450,00	
----------	------------------	--------	--

**Gemino 30 M Carbon**

71000950	Gemino 30 M Carbon	440,00	
----------	--------------------	--------	--

**ACCESSORI (vedi immagini in ultima pagina)**

€ Quantità

**Sacca portaoggetti per Gemino 30 Carbon e Gemino 30 M Carbon**

9012314	Advanced, in colore Nero	100,00	
9012315	Advanced, in colore Nero Alcantara	100,00	
9012316	Advanced, in colore Grigio Grafite	100,00	
9012317	Advanced, in colore Verde Menta	100,00	
9012318	Advanced, in colore Rosso	100,00	
9012319	Advanced, in colore Blu	100,00	
9012320	Advanced, in colore Verde	100,00	
9012321	Advanced, in colore Rosa	100,00	

**Altri accessori (vedi immagini in ultima pagina)**

7109011	Portastampella	20,00	
7109140	Tavolino	30,00	
9012220	Supporto per la schiena - Gemino 30, Gemino 30 M	35,00	
9012222	Supporto "comfort" regolabile per la schiena	54,00	
9012049	Freno azionabile con una sola mano (utilizzabile da entrambi i lati) (1)	65,00	
7109090	Gancio universale	8,00	
7109095	Luce applicata al telaio	20,00	
9012281	Kit maniglia di spinta allungata e graduata (2) (3)	38,00	
<input type="checkbox"/> 9011971	Kit freni ad azione inversa (4)	35,00	

(1) Non in combinazione con freno retromarcia

(2) Solo in colore grigio

(3) Non disponibile per modello M

(4) Non in combinazione con freno azionabile con una sola mano

**NOTE**

--

**GEMINO 30 CARBON /30 M CARBON**

€

**Prezzo base (IVA al 4% esclusa)**

Prezzo delle opzioni

Prezzo esclusa IVA

VAT

**Prezzo totale IVA inclusa****Date****Firma**

Giorno

Mese

Anno

**Sunrise Medical S.r.l.**

Via Bartolomeo Riva, 20 - Montale

29122 Piacenza - Italia

Tel.: +39 0523 573111

Fax: +39 0523 570060

e-mail: info@sunrisemedical.it

www.SunriseMedical.it



## ACCESSORI GEMINO

GEMINO

## SACCA PORTAOGGETTI PER GEMINO 30 CARBON E GEMINO 30 M CARBON



// 9012314 - Advanced, in colore Nero



// 9012315 - Advanced, in colore Nero Alcantara



// 9012316 - Advanced, in colore Grigio Grafite



// 9012317 - Advanced, in colore Verde Menta



// 9012318 - Advanced, in colore Rosso



// 9012319 - Advanced, in colore Blu



// 9012320 - Advanced, in colore Verde



// 9012321 - Advanced, in colore Rosa



// 7109011 - Portastampella



// 7109140 - Tavolino



// 9012220 - Supporto per la schiena



// 9012222 - Supporto "comfort" regolabile per la schiena



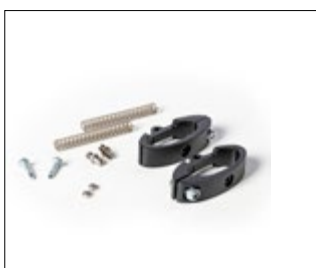
// 9012049 - Freno azionabile con una sola mano



// 7109090 - Gancio universale



// 7109095 - Luce applicata al telaio



// 9011971 - Kit freni ad azione inversa



// 9012281 - Kit maniglia di spinta allungata e graduata