

STREETJET

COMPATIBILITEITSOVERZICHT



MERK & MODEL	BEVESTIGINGSKLEM	MERK & MODEL	BEVESTIGINGSKLEM
Sunrise Medical		RGK	
QUICKIE Argon ²	B	HiLite	B
QUICKIE Easy 200	A	HiLite XTR	B
QUICKIE EasyMax	A	MaxLite	A
QUICKIE Helium	C	Octane	B
QUICKIE Life F	A	Octane Sub4	B
QUICKIE Life R	A	Tiga	B
QUICKIE Neon ²	A	Tiga F2	B
QUICKIE Nitrum	C	Tiga Sub4	B
QUICKIE Nitrum Hybrid	C	Pro Activ	
QUICKIE Xenon ²	C	Traveler	B
QUICKIE Xenon ² Hybrid	C	Speedy	B
QUICKIE QS5X	B	Buddy	B

Opmerking: de bovenstaande lijst is een indicatie van rolstoelmodellen waarop de EMPULSE StreetJet gemonteerd kan worden. Echter de vorm van het frame, de zwaartepuntinstelling, de wielmaat en de zitdiepte zijn van invloed. Daarnaast is ook een recht stuk framebuis van minimaal 45 mm nodig voor de bevestiging van de klemmen. Daarom is het belangrijk om het te proberen en te testen om 100% zekerheid te krijgen! Of vraag de leverancier om advies. Het compatibiliteitsoverzicht toont alleen rolstoelen met een ondertekend convenant. Op de volgende pagina staan 7 stappen ter controle van de compatibiliteit.

STREETJET

7 CONTROLESTAPPEN

Om te kijken of de StreetJet op de rolstoel gemonteerd kan worden, volg de onderstaande 7-stappen:

1: CONVENANTENOVERZICHT

Controleer of de combinatie met de StreetJet en de rolstoel goedgekeurd is. De laatste versie van het convenantenoverzicht staat op <https://www.eengoedhulpmiddel.nl/firevaned/ce-stroomdiagram-convenant-en-crashtest>.

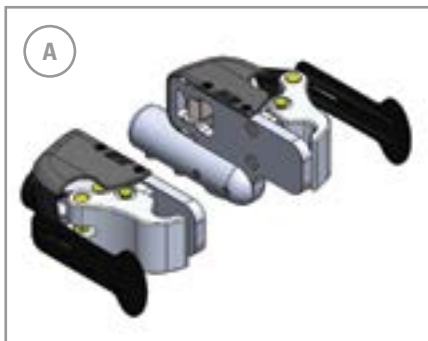
2: TYPE EN HOEK VOORFRAME

De StreetJet kan gemonteerd worden op vast- en vouwframe rolstoelen met een open frame, boxframe of een vergelijkbaar frame met **vaste beensteunen** en een voorframehoek tussen 75° en 90° (hoek gemeten tussen binnenkant voorframe met de grond).



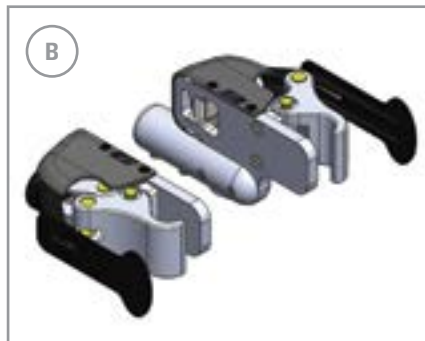
3: DIAMETER VAN DE BUIS VAN HET VOORFRAME

Controleer of de beschikbare StreetJet bevestigingsklemmen op de voorste framebuisen van de rolstoel passen. De volgende klemvormen zijn beschikbaar:



VERSIE A

One Touch bevestigingsklemmen voor ronde framebuisen met een diameter tussen 19-24 mm (**STE010053**).



VERSIE B

One Touch bevestigingsklemmen voor ronde framebuisen met een diameter tussen 25-35 mm (**STE010054**).



VERSIE C

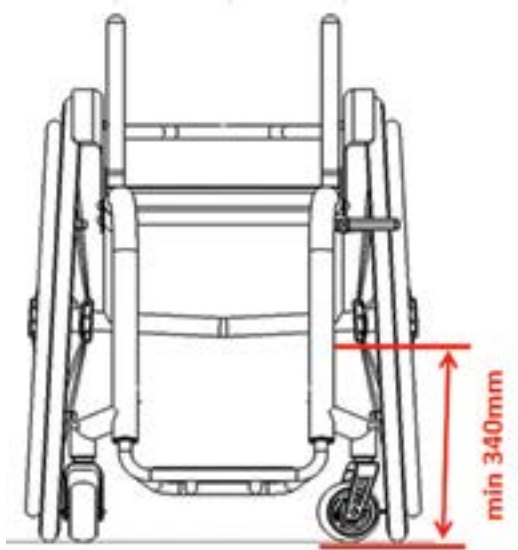
One Touch bevestigingsklemmen voor ovale framebuisen zoals de Quickie Helium, Quickie Nitrum en Quickie Xenon² FF (**STE010059**).

STREETJET

7 CONTROLESTAPPEN

4: MINIMALE MONTAGE HOOGTE

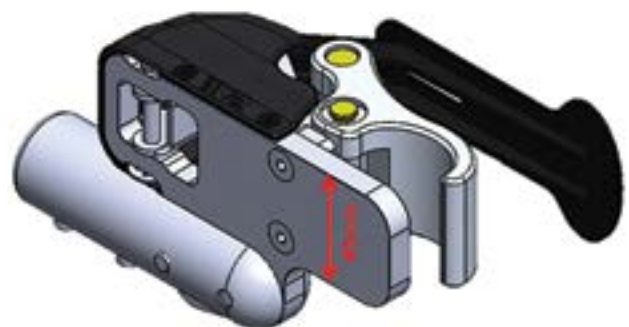
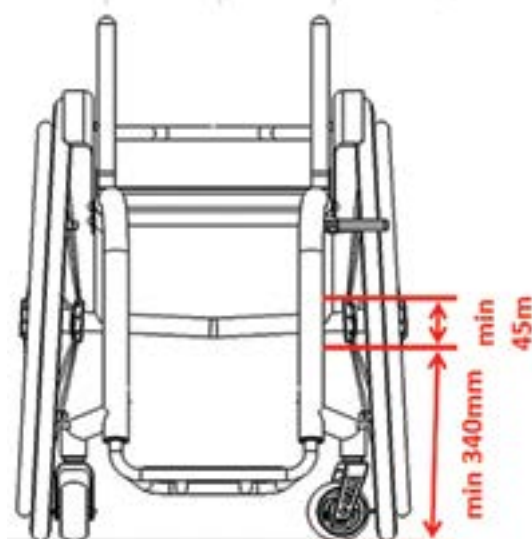
De optimale hoek van de StreetJet met de vloer is 80°. Voor optimale prestaties raden we aan om niet onder de minimale montagehoogte van 340 mm te komen (gemeten van de vloer tot aan de onderkant klem).



12" & 16" voorwiel
 Minimale montagehoogte: 340 mm

5: RECHT STUK OP DE VOORFRAME BUIS

Om de One Touch bevestigingsklemmen goed te kunnen monteren, is een recht stuk op de voorframe buis van minimaal 45 mm nodig. Controleer of er een recht stuk op de voorframe buis is van minimaal 45 mm vanaf de minimale montagehoogte of hoger. Als er een inset is, moet de montagepositie van de klemmen onder de bocht zijn.



12" & 16" voorwiel
 Minimale montagehoogte: 340 mm

STREETJET

7 CONTROLESTAPPEN

6: BREEDTE TUSSEN DE VOORFRAME BUIZEN

De breedte van het voorframe, gemeten van binnenzijde framebuis tot binnenzijde framebuis op de minimale montagehoogte of hoger, moet tussen de 220 - 425 mm liggen. Door deze meetmethode of de versie van het frame (inset, V-inkeping, ab- of adductie etc) wijkt de gemeten breedte af van de zitbreedte. Gebruik alleen de gemeten afmeting en niet de zitbreedte om de compatibiliteit te controleren!



Breedtes van het voorframe

- » 220 - 275 mm
- » 275 - 330 mm
- » 330 - 425 mm

7: HOOGTE VOETPLAAT

De afstand gemeten van de vloer tot de onderkant van de voetplaat moet minimaal 60 mm zijn.

