

StreetJet

1-2-3 GO!

NOWE
FUNKCJE



To jest wyrób medyczny. Używaj go zgodnie z instrukcją użytkowania lub etykietą.

SZYBKIE PODŁĄCZENIE. ŁATWY W UŻYCIU POTĘŻNY W PROWADZENIU

SZYBKIE PODŁĄCZENIE

- Opatentowane zaciski One Touch umożliwiają łatwe, szybkie i bezwysiłkowe dokowanie do wózka, zapewniając czystą przyjemność z jazdy.

ŁATWY W UŻYCIU

- StreetJet został zaprojektowany z myślą o osobach o ograniczonej funkcjonalności rąk. Wszystkie funkcje można wykonywać z niewielką siłą.

POTĘŻNY W PROWADZENIU

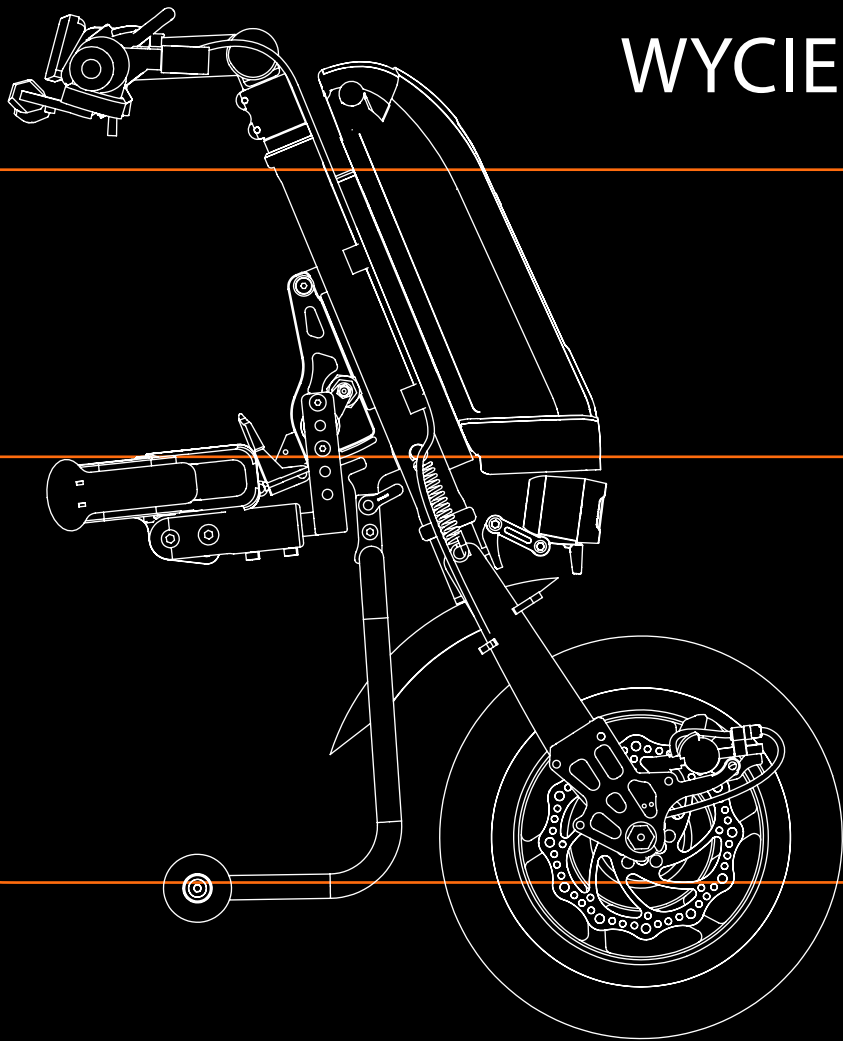
- Wydajny silnik i duża pojemność akumulatora umożliwiają jazdę na dystansie do 50 km, nawet na nierównych nawierzchniach, zapewniając bezproblemową jazdę.

WYSOCE SPERSONALIZOWANY

- StreetJet oferuje szeroką gamę akcesoriów i opcji kolorystycznych, a także indywidualnie regulowane przyspieszenie, dzięki czemu idealnie do Ciebie pasuje.



WIĘCEJ MOCY NA DŁUGIE WYCIECZKI



Empulse StreetJet to niezawodne i „zeroemisyjne” rozwiązanie dla tych, którzy preferują sportową jazdę na długich dystansach i chcą pokonywać trudny teren.

Dzięki mocy StreetJet możesz zaspokoić tęsknotę za przygodą i doświadczyć nowego poczucia wolności i niezależności. Skorzystaj z dodatkowej mocy zapewnianej przez silnik, aby pokonywać duże odległości i nie pozwól, aby zmęczone ramiona dyktowały Ci, dokąd zmierzasz. Dostępny w wersji 630 W (12”) lub 750 W (16”).

Dopracowany, wysokowydajny układ elektryczny składający się z wydajnego silnika bezszczotkowego o wysokim momencie obrotowym i akumulatora litowo-jonowego o dużej pojemności zapewnia moc do bezproblemowego pokonywania wzniesień i długich tras.

Tempomat i opona pneumatyczna gwarantują komfortową jazdę nawet na długich trasach.

Prawie każdy może cieszyć się nieograniczoną mobilnością – młodzi lub starsi, do użytku miejskiego lub terenowego. StreetJet zapewnia mnóstwo zabawy i niezakłócone wrażenia z jazdy – po mieście lub po wiejskich drogach.

SYSTEM ZAPINANIA ONE TOUCH

PATENTED

Opatentowane zaciski One Touch zostały opracowane, aby umożliwić łatwe, szybkie i bezwysiłkowe zapinanie do wózka.

Konstrukcja zacisków pozwala na proste mocowanie tylko poprzez lekkie „pchnięcie” nawet dla osób z ograniczoną funkcją rąk.

Zaciski One Touch zostały zaprojektowane tak, aby pasowały do szerokiej gamy kształtów ram i nie wymagają żadnych dodatkowych akcesoriów na wózku, które przeszkadzałyby i zwiększały wagę, gdy nie są używane.

Nie ma potrzeby podnoszenia StreetJet dzięki stojakowi z kółkami, konstrukcji zaciskowej i biegowi wstecznemu. StreetJet jest zawsze gotowy, kiedy Ty.



1 3 Otwórz zaciski One Touch, podjedź przodem wózka do zacisków One Touch, zamknij je jednym naciśnięciem



2 Pociągnij i przytrzymaj dźwignię zwalniającą dokowania na kierownicy, równoległe popchnij kierownicę do przodu/do góry lub użyj biegu wstecznego, i zwolnij dźwignię zwalniającą dokowania



3 Zamknij małą czerwoną dźwignię w części środkowej i ciesz się czystą przyjemnością z jazdy!

Zeskanuj kod QR aparatem telefonu, aby zobaczyć film o szybkim i prostym zapinaniu



GO!



WYBIERZ WIELKOŚĆ KOŁA

KOŁO12"

Dla krótszej podstawy i
mniejszego promienia
skrętu - Twój wybór do
miasta i transportu.



KOŁO16"

Dla większego komfortu
i pokonywania trudnego
terenu — Twój wybór do
podróży na świeżym
powietrzu.



STWORZONY, BY ZJECHAĆ Z UTARTEJ ŚCIEŻKI

Zwiększ swoją mobilność – czy to dojazd do pracy, zwiedzanie miasta, czy przejażdżka na świeżym powietrzu, przystawka StreetJet zwiększy komfort Twojej mobilności i pozwoli Ci poczuć wolność podczas odkrywania nowych ścieżek i poszerzania osobistego zasięgu. Światła LED zapewniają lepszą widoczność w mgliste dni i ciemne noce.



MIEJ WSZYSTKO POD KONTROLĄ

- 1 Kierownica z regulacją kąta
- 2 Dźwignia przyspieszenia zapewniająca ergonomiczną i precyzyjną obsługę
- 3 Proporcjonalna dźwignia hamulca silnika elektrycznego do precyzyjnego zmniejszania prędkości
- 4 Dźwignia zwalniania dokowanie zapewnia bezpieczny i łatwy montaż i demontaż StreetJet bez konieczności odrywania rąk od kierownicy
- 5 Mechaniczna dźwignia do obsługi hamulca tarczowego. Dźwignia hamulca postojowego pozwala zaparkować wózek na nierównych powierzchniach

- 6 Tempomat utrzymuje prędkość i pozwala cieszyć się jezdą z tą samą prędkością przez długi czas
- 7 Jazda do przodu i do tyłu ułatwiają manewrowanie
- 8 Łatwy do odczytania, wyświetlacz LCD do monitorowania prędkości, łącznego dystansy, dystans podróży, stanu baterii i poboru energii
- 9 Uchwyty Quad - przeznaczona dla osób z ograniczoną funkcją dłoni. Dźwignia przepustnicy (prawa) służy do przyspieszania przesuwając nadgarstek w górę, dźwignia hamulca (po lewej) jest używana do hamowania przez ruch nadgarstkiem w dół.



Ustaw tryb prędkości lub dostosuj niezależnie przyspieszenie (np. wolniejsze przyspieszenie dla ludzi o mniejszej stabilności tułowia)

WIĘKSZA ODLEGŁOŚĆ I WIĘCEJ PRZYGÓD

Akumulator litowo-jonowy 14 Ah z inteligentnym systemem zarządzania pozwala na przejażdżki do 50 km. Oznacza to długie podróże bez obaw o ładowanie akumulatora, dzięki czemu możesz po prostu cieszyć się jazdą. Port ładowania USB umożliwia ładowanie telefonu. Nie martw się, że bateria Twojego telefonu wyczerpie się podczas korzystania z aplikacji nawigacyjnej lub słuchania muzyki.



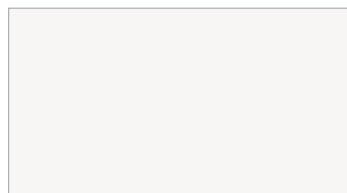
MOC HAMOWANIA, NA KTÓREJ MOŻESZ POLEGAĆ

Precyzyjny i mocny hamulec tarczowy, ze skutecznym przeniesieniem siły i szybkością reakcji, zapewnia właściwe hamowanie na różnych nawierzchniach i podczas różnych warunków pogodowych.

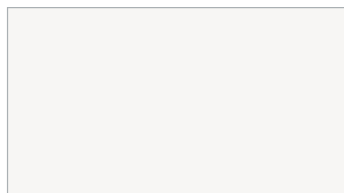
Podwójny lub opcjonalny potrójny układ hamulcowy zapewniający komfort i większe bezpieczeństwo. Podwójny układ hamulcowy obejmuje mechaniczny hamulec tarczowy i oddzielny proporcjonalny hamulec elektryczny. Opcjonalny potrójny układ hamulcowy ma podwójny hamulec mechaniczny i oddzielny hamulec elektryczny.



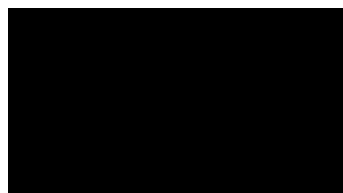
KOLORY WIDELCA I RAMY GŁÓWNEJ: MALOWANE PROSZKOWO



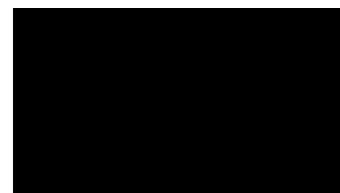
Biały błyszczący 100



Biały matowy 101



Czarny błyszczący 103



Czarny matowy 105



Zielony błyszczący 107



Czerwony błyszczący 108



Żółty błyszczący 120



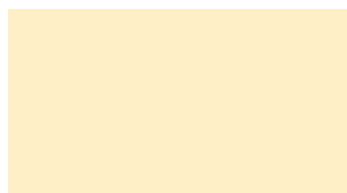
Szary matowy 131



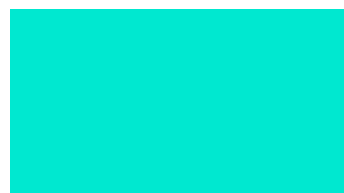
Szary błyszczący 132



Jasny szary matowy 133



Kremowy błyszczący 135



Duckegg niebieski błyszczący 141



Leśny zielony błyszczący 143



Navy niebieski matowy 152



Fioletowy błyszczący 157



Ciemny niebieski błyszczący 151



Royal niebieski błyszczący 154



Niebieski błyszczący 174



Pomarańczowy błyszczący 180



Różowy błyszczący 188

StreetJet ma wiele akcesoriów dostępnych dla Twoich indywidualnych potrzeb.

Te akcesoria zostały zaprojektowane specjalnie dla StreetJet, aby zapewnić doskonałą kompatybilność.



Anodowany zestaw dodatków

(stojak, część środkowa, zaciski One Touch)) Dostępne 5 kolorów:



Anodowany, czarny



Anodowany, czerwony



Anodowany, niebieski



Anodowany, fioletowy



Anodowany, złoty

Kolor kabli

(linka hamulca, linka zwalniająca dokowania)

Dostępne 3 kolory:



Czarny



Niebieski

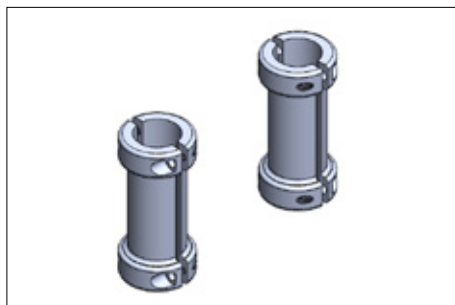


Czerwony



Akumulator 8 Ah

Dodatkowy przyjazny dla lotów akumulator (litowo-jonowy, 36 V, 8 Ah, 288 Wh) umożliwia swobodne podróżowanie ze StreetJet (prosimy o wcześniejsze sprawdzenie wymagań dotyczących akumulatora u przewoźnika lotniczego). Dostępne od lata 2024 r.



Osłona ramy

Dostępne dla rur okrągłych i owalnych, chroni przednią ramę wózka



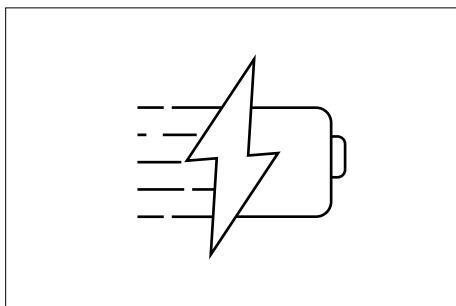
Stojak z kołami

Nie ma potrzeby niewygodnego podnoszenia, ponieważ StreetJet pozostanie w pozycji stojącej



Oświetlenie LED

Światło LED rozjaśnia drogę i sprawia, że jesteś bardziej widoczny



Szybka ładowarka 4A

Nowa szybka ładowarka 4A umożliwia dwa razy szybsze ładowanie StreetJet



Błotnik karbonowy

Nowoczesny wygląd i niska waga



Bagażnik

Solidna konstrukcja, która wytrzyma obciążenia do 8 kg, dzięki czemu możesz wygodnie przechowywać i transportować



Potrójny hamulec

Podwójny hamulec mechaniczny i oddzielny hamulec elektryczny

Empulse StreetJet

DANE TECHNICZNE

Napięcie	36 V
Zasięg	do 50 km (akumulator 14 Ah) do 26 km (akumulator 8 Ah) (2)(6)
Kąt podjazdu	do 11% (6°)
Moc silnika (moc maks.)	12" 250 W (630 W) / 16" 250 W (750 W)
Szerokość ramy z przodu	220 - 425 mm (1)
Maksymalna waga użytkownika	120 kg
Maksymalna prędkość	6 km/h; opcjonalnie 10, 15 lub 20 km/h (4)
Waga akumulatora	2,6 kg (14 Ah) / 2,1 kg (8 Ah) (6)
Waga całk. bez akumulatora	od 12,9 kg (3)
Waga całk. z akumulatorem	od 15 kg (3)
Akumulator	Li-Ion, 36V, 14 Ah (opcjonalny 8 Ah akumulator do lotów) (5)(6), inteligentny system zarządzania baterią
Rozmiar koła	12" / 16" - Opona pneumatyczna
Ładowarka	36V, 2A (Szybka ładowarka 4A opcjonalnie)
Rodzaj hamulca	Podwójny hamulec: mechaniczny hamulec tarczowy i oddzielny proporcjonalny hamulec elektryczny. Opcjonalny potrójny hamulec: podwójny hamulec mechaniczny i oddzielny hamulec elektryczny.



Certyfikowany zgodnie ze wszystkimi obowiązującymi normami EN12184.

(1) Mierzone od wewnętrznej strony rury do wewnętrznej strony rury ramy. Do sprawdzenia kompatybilności należy używać wyłącznie zmierzonego wymiaru, a nie szerokości siedziska.

(2) Zgodnie z ISO 7176 - 4, w zależności od powierzchni podłoża, ciężaru użytkownika, stylu jazdy, temperatury i terenu.

(3) W zależności od konfiguracji produktu.

(4) Sprawdź lokalne przepisy i regulacje dotyczące max. dopuszczalna prędkość w Twoim kraju. Ustawienia prędkości >6 km/h można zamawiać wyłącznie za pośrednictwem faksu z podpisanym oświadczeniem (patrz Formularz zamówienia). Maks. ustawienia prędkości mogą być zmienione tylko przez firmę Sunrise Medical

(5) Szczegółowe wymagania dotyczące akumulatorów należy zawsze sprawdzać z wyprzedzeniem u przewoźnika lotniczego.

(6) Akumulator 8 Ah dostępny od połowy 2024 r.



Producent:
Sunrise Medical GmbH
Kahlbachring 2-4, Germany
D-69254 Malsch / Heidelberg
Tel. +49 (0)7253 980-0



Sunrise Medical Poland Sp. z o.o.

Elektronowa 6
94-103 Łódź
Tel.: +48 42 275 83 38
Fax: +48 42 209 35 23
E-Mail: pl@sunrisemedical.pl
www.Sunrise-Medical.pl