

GEMINO 30 CARBON

GEMINO 30 M CARBON

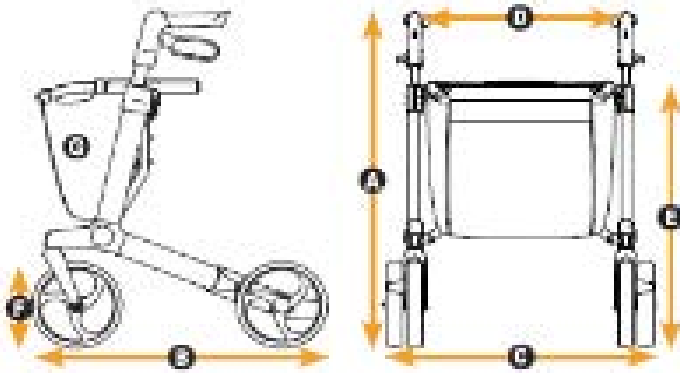


BESTELLBLATT

Abbildung kann von tatsächlicher Produktausführung abweichen. Irrtümer, Druckfehler und Änderungen vorbehalten. Eine aktuelle Preisliste kann jederzeit angefordert werden.

Rechnungsadresse oder Kundennummer		Versandadresse
		entspricht der Rechnungsadresse
KD.-Nr.		KD.-Nr.
Name:		Name:
Straße:		Straße:
PLZ/Ort:		PLZ/Ort:
E-Mail:		E-Mail:
Tel.:		Tel.:
Bestellinformation		
Bestellung	Kostenvoranschlag	Kommission:
Gemino 30 Carbon		Stand 01.01.2024. Preise gültig bis auf Widerruf
Gemino 30 M Carbon		
		Grundpreis ab € 575,-
		Alle Preise exkl. der gesetzl. MwSt.

Abmessungen



	Gemino 30 Carbon	Gemino 30 M Carbon
A Gesamthöhe	780 - 1000 mm	730 - 880 mm
B Gesamtlänge	650 mm	650 mm
C Gesamtbreite	600 mm	600 mm
D Breite zwischen den Schiebegriffen (Sitzbreite)	470 mm	470 mm
E Sitzhöhe	620 mm	550 mm
Höhe gefaltet	800 mm	760 mm
Länge gefaltet	650 mm	650 mm
Breite gefaltet	230 mm	230 mm
Wendekreis	840 mm	840 mm
F Räder	200 x 36 mm	200 x 36 mm
Gesamtgewicht ohne Korb	5,6 kg	5,4 kg
G Gewicht Korb, Standard	0,3 kg	0,3 kg
Maximale Belastbarkeit	150 kg	130 kg
Maximale Belastbarkeit Korb	5 kg	5 kg
Empfohlene Körpergröße	1500 - 2000 mm	1350 - 1700 mm

Größen und Farben		€	Gesamt
-------------------	--	---	--------

Gemino 30 Carbon			
71000900	Gemino 30 Carbon	575,-	

Gemino 30 M Carbon			
71000950	Gemino 30 M Carbon	575,-	

Zubehör (liegt lose bei)		€	Gesamt
--------------------------	--	---	--------

Taschen für Gemino 30 Carbon und Gemino 30 M Carbon			
9012314	City-Tasche komplett, Schwarz, Schwarz	114,-	
9012315	City-Tasche komplett, Alcantara, Schwarz	125,-	
9012316	City-Tasche komplett, Graphitgrau, Schwarz	114,-	
9012317	City-Tasche komplett, Mintgrün, Schwarz	114,-	
9012318	City-Tasche komplett, Rot, Schwarz	114,-	
9012319	City-Tasche komplett, Blau, Schwarz	114,-	
9012320	City-Tasche komplett, Grün, Schwarz	114,-	
9012321	City-Tasche komplett, Pink, Schwarz	114,-	

Sonstiges Zubehör			
7109011	Stockhalter	33,-	
7109140	Tablett	52,-	
9012220	Rückengurt – Gemino 30, Gemino 30 M	80,-	
9012222	Komfort Rückengurt (passend für alle Größen)	99,-	
9012049	Einhandbremse (links/rechts verwendbar) (nicht mit Umkehrbremse möglich)	81,-	
7109090	Universal-Halterung für diverses Zubehör	22,-	
7109095	Licht	63,-	
9012281	Lange Schiebegriffe (Set) (nur in Silber, nicht für Größe M)	100,-	
<input type="checkbox"/>	9011971	Umkehrbremse (Set) (Nicht mit Einhandbremse)	44,-

GEMINO ZUBEHÖR

Citytasche



// 9012314
City-Tasche Schwarz, Schwarz



// 9012315
City-Tasche Alcantara, Schwarz



// 9012316
City-Tasche Grau, Schwarz



// 9012317
City-Tasche Mint, Schwarz



// 9012318
City-Tasche Rot, Schwarz



// 9012319
City-Tasche Blau, Schwarz



// 9012320
City-Tasche Grün, Schwarz



// 9012321
City-Tasche Pink, schwarz



// 7109011
Stockhalter



// 7109140
Tablett



// Rückengurt



// Komfort Rückengurt



// 9012049
Einhandbremse (Set; links/rechts
verwendbar)



// 7109090
Universal-Halterung für
diverses Zubehör



// 7109095
Licht



// 9012281
Lange Schiebegriffe (Set)
100 mm für besonders große Nutzer



// 9011971
Umkehrbremse (Set)

GEMINO 30 Carbon/30 M Carbon

€

Gesamtpreis	
Summe der Mehrpreise (Zubehör)	
Verpackung und Frachtkostenanteil	
Preis ohne MwSt.	
MwSt. 7 %	
Gesamtpreis inkl. der gesetzl. MwSt.	

Datum**Unterschrift**

Tag Monat Jahr

**Sunrise Medical GmbH**

Kahlbachring 2-4

D-69254 Malsch/HD

Tel.: +49 (0) 72 53 / 9 80-0

Fax: +49 (0) 72 53 / 9 80-222

E-Mail: kundenservice@sunrisemedical.de

www.SunriseMedical.de

ALLGEMEINE VERKAUFSBEDINGUNGEN der SUNRISE MEDICAL GMBH

1. Geltungsbereich

Verkäufe, Lieferungen, Aufträge, Angebote und sonstige Leistungen der Sunrise Medical GmbH (nachfolgend: „Sunrise Medical“) erfolgen ausschließlich an Unternehmer im Sinne des § 14 BGB, juristischen Personen des öffentlichen Rechts und öffentlich-rechtliche Sondervermögen (im Folgenden „Besteller“) nach Maßgabe der folgenden Allgemeinen Verkaufsbedingungen, welche der Besteller durch die Erteilung des Auftrages oder die Entgegennahme der Lieferung anerkennt. Sie gelten auch für alle zukünftigen Geschäfte mit dem Besteller. Die Geltung abweichender und ergänzender Geschäftsbedingungen des Bestellers ist ausgeschlossen, auch wenn Sunrise Medical diesen nicht ausdrücklich widerspricht.

2. Vertragsschluss

- Die Angebote von Sunrise Medical sind freibleibend. Ein Vertrag kommt erst mit Annahme des Auftrages des Bestellers durch Sunrise Medical zustande.
- Aufträge kann der Besteller über das Internet, per Telefax oder per Telefon erteilen.
- Nach Eingang des Auftrages des Bestellers über das Internet sendet Sunrise Medical dem Besteller eine unverbindliche Eingangsbestätigung zu.
- Zur Annahme des Auftrages des Bestellers sendet Sunrise Medical dem Besteller - eine Auftragsbestätigung. Der Vertrag richtet sich ausschließlich nach dem Inhalt der Auftragsbestätigung und nach diesen Allgemeinen Verkaufsbedingungen. Mündliche Abreden oder Zusagen bedürfen zu ihrer Wirksamkeit der schriftlichen Bestätigung durch Sunrise Medical.
- Sunrise Medical behält sich alle Rechte an den Verkaufsunterlagen (insbesondere Abbildungen, Zeichnungen, Gewichts- und Maßangaben) und den Mustern vor. Sie dürfen Dritten nicht zugänglich gemacht werden und sind Sunrise Medical auf Aufforderung unverzüglich zurückzugeben. Nur nach vorheriger schriftlicher Zustimmung von Sunrise Medical dürfen solche Unterlagen an Dritte weitergegeben werden.

3. Lieferfristen und -termine

- Liefertermine und Lieferfristen sind nur verbindlich, wenn sie von Sunrise Medical schriftlich bestätigt worden sind und der Besteller Sunrise Medical alle zur Ausführung der Lieferung erforderlichen Informationen und Unterlagen rechtzeitig mitgeteilt bzw. zur Verfügung gestellt und etwa vereinbarte Anzahlungen vereinbarungsgemäß gezahlt hat. Vereinbarte Fristen beginnen mit dem Datum der Auftragsbestätigung. Bei später erteilten Zusatz- oder Erweiterungsaufträgen verlängern sich die Fristen entsprechend.
- Unvorhersehbare, unvermeidbare und außerhalb des Einflussbereichs von Sunrise Medical liegende und von Sunrise Medical nicht zu vertretende Ereignisse wie höhere Gewalt, Krieg, Naturkatastrophen entbinden Sunrise Medical für ihre Dauer von der Pflicht zur rechtzeitigen Lieferung oder Leistung. Vereinbarte Fristen verlängern sich um die Dauer der Störung; vom Eintritt der Störung wird der Besteller in angemessener Weise unterrichtet. Ist das Ende der Störung nicht absehbar oder dauert sie länger als zwei Monate, ist jede Partei berechtigt, vom Vertrag zurückzutreten.
- Kommt der Besteller in Annahmeverzug oder verletzt er sonstige Mitwirkungspflichten, so ist Sunrise Medical unbeschadet ihrer sonstigen Rechte berechtigt, die Ware auf Gefahr und Kosten des Bestellers angemessen einzulagern.
- Sunrise Medical kann aus begründetem Anlass Teillieferungen vornehmen.

4. Versand, Gefahrübergang, Versicherungen

- Soweit vom Besteller keine Bestimmung getroffen ist, erfolgt die Versendung auf einem angemessenen Versendungswege in der üblichen Verpackung.
- Die Gefahr geht mit der Übergabe des Liefergegenstandes an das Transportunternehmen oder den Besteller selbst auf den Besteller über. Verzögern sich die Übergabe oder Versendung auf Wunsch des Bestellers oder aus von dem Besteller zu vertretenden Gründen, so geht die Gefahr am Tage der Mitteilung der Versandbereitschaft des Liefergegenstandes auf den Besteller über.
- Versicherungen erfolgen nur auf Wunsch und auf Kosten des Bestellers.

5. Preise, Zahlungsbedingungen

- Haben sich die Vertragsparteien nicht auf einen bestimmten Preis geeinigt, so bestimmt sich der Preis nach der zum Zeitpunkt des Vertragsschlusses gültigen Preisliste von Sunrise Medical.
- Alle Preise von Sunrise Medical verstehen sich ab Werk ausschließlich der jeweiligen gesetzlichen Umsatzsteuer, öffentlichen Lasten und Abgaben, wie etwaiger Zölle sowie der Verpackungs- und Versandkosten, die gesondert berechnet werden.
- Soweit nichts anderes vereinbart ist, sind sich die Parteien darüber einig, dass alle sich aus diesem Vertrag ergebenden Zahlungsverpflichtungen als in Euro vereinbart gelten.
- Soweit Zahlung auf Rechnung vereinbart wurde, wird jede Rechnung mit Zugang der Rechnung sofort ohne Abzug zur Zahlung fällig. Zahlungen des Bestellers gelten erst dann als erfolgt, wenn Sunrise Medical über den Betrag verfügen kann.
- Wechsel und Schecks werden nur nach besonderer Vereinbarung und für Sunrise Medical kosten- und spesenfrei erfüllungshalber hingenommen.
- Zur Aufrechnung ist der Besteller nur berechtigt, wenn sein Gegenanspruch unbestritten oder rechtskräftig festgestell ist.
- Zur Geltendmachung eines Zurückbehaltungsrechtes ist der Besteller nur insoweit befugt, als sein Gegenanspruch auf dem gleichen Vertrag beruht und unbestritten oder rechtskräftig festgestell ist.

5.8 Wird Sunrise Medical nach dem Vertragsschluss die Gefahr mangelnder Leistungsfähigkeit des Bestellers bekannt, ist Sunrise Medical berechtigt, noch ausstehende Lieferungen oder Leistungen nur gegen Vorauszahlung oder Sicherheitsleistung zu erbringen; werden diese auch nach Ablauf einer von Sunrise Medical gesetzten angemessenen Frist nicht erbracht, so kann Sunrise Medical unbeschadet weiterer Rechte von dem Vertrag ganz oder teilweise zurücktreten.

6. Gewährleistung, Untersuchungspflicht und Rückgabe

- Angaben in Katalogen, Preislisten und sonstigem dem Besteller von Sunrise Medical überlassenen Informationsmaterial sowie produktbeschreibende Angaben sind keinesfalls als Garantien für eine besondere Beschaffenheit des Liefergegenstandes zu verstehen; derartige Beschaffenheit müssen ausdrücklich schriftlich vereinbart werden.
- Gewährleistungsrechte des Bestellers setzen voraus, dass der Liefergegenstand nach Übergabe überprüft und Sunrise Medical Mängel unverzüglich, spätestens jedoch zwei Wochen nach Übergabe, schriftlich mitteilt; verborgene Mängel müssen Sunrise Medical unverzüglich nach ihrer Entdeckung schriftlich mitgeteilt werden.
- Bei jeder Mängelrüge steht Sunrise Medical das Recht zur Besichtigung und Prüfung des beanstandeten Liefergegenstandes zu. Dafür wird der Besteller Sunrise Medical die notwendige Zeit und Gelegenheit einräumen. Sunrise Medical kann von dem Besteller auch verlangen, dass er den beanstandeten Liefergegenstand an Sunrise Medical auf Kosten von Sunrise Medical zurückschickt. Erweist sich eine Mängelrüge des Bestellers als vorsätzlich oder grob fahrlässig unberechtigt, so ist er Sunrise Medical zum Ersatz aller in diesem Zusammenhang entstandenen Aufwendungen verpflichtet.
- Sunrise Medical ist berechtigt, Mängel nach eigener Wahl durch für den Besteller kostenlose Nachbesserung oder Ersatzlieferung des fehlerhaften Teiles oder des ganzen Liefergegenstandes zu beseitigen.
- Die zum Zwecke der Nachbesserung oder Ersatzlieferung anfallenden Transport-, Wege-, Arbeits- und Materialkosten übernimmt Sunrise Medical, sofern nicht Ziffer 6.3 Satz 4 eingreift.
- Der Besteller wird Sunrise Medical die für die Nachbesserung oder Ersatzlieferung notwendige Zeit und Gelegenheit von nicht mehr als 14 Tagen einräumen.
- Von Sunrise Medical ersetzte Teile gehen in das Eigentum von Sunrise Medical über.
- Sunrise Medical übernimmt keine Gewähr für Schäden, die durch ungeeignete oder unsachgemäße Verwendung, fehlerhafte Lagerung, fehlerhafte Aufbewahrung, fehlerhaften Transport, fehlerhafte Montage, fehlerhafte Inbetriebnahme, mangelnde Wartung oder fehlerhafte Behandlung durch den Besteller, Verwendung von nicht geeignetem Zubehör oder durch natürliche Abnutzung entstehen, sofern die Schäden nicht von Sunrise Medical zu vertreten sind.
- Die Verjährungsfrist für Gewährleistungsansprüche beträgt 12 Monate seit dem Zeitpunkt des Gefahrübergangs.
- Alle weitergehenden Ansprüche des Bestellers sind ausgeschlossen, soweit nicht Ziffer 7 oder die §§ 478, 479 BGB etwas anderes vorsehen.

7. Schadensersatz und Haftungsbeschränkung

- Soweit nicht in Ziffer 7.2 etwas anderes bestimmt ist, haftet Sunrise Medical unbegrenzt auf Schadensersatz nach den gesetzlichen Regelungen.
- Ausnahmsweise haftet Sunrise Medical nicht für die leicht fahrlässige Verletzung unwesentlicher Vertragspflichten und lediglich begrenzt auf den vertragstypischen vorhersehbaren Schaden für die leicht fahrlässige Verletzung wesentlicher Vertragspflichten (d. h. Verpflichtungen, deren Erfüllung die ordnungsgemäße Durchführung des Vertrags erst ermöglicht und auf deren Erfüllung der Besteller regelmäßig vertraut und vertrauen darf).

8. Eigentumsvorbehalt

- Die gelieferten Produkte bleiben bis zur vollständigen Bezahlung sämtlicher Forderungen von Sunrise Medical aus der Geschäftsverbindung mit dem Besteller das Eigentum von Sunrise Medical.
- Bei laufender Rechnung gilt das vorbehaltene Eigentum zur Sicherung der Sunrise Medical zustehenden Saldoforderung.
- Eine Veräußerung der Vorbehaltsprodukte ist dem Besteller nur im ordnungsgemäßen Geschäftsverkehr gestattet. Der Besteller ist nicht berechtigt, die Vorbehaltsprodukte zu verpfänden, zur Sicherheit zu übereignen oder sonstige das Eigentum von Sunrise Medical gefährdende Verfügungen zu treffen. Der Besteller tritt schon jetzt die Forderung aus der Weiterveräußerung an Sunrise Medical ab; Sunrise Medical nimmt diese Abtretung schon jetzt an. Der Besteller ist widerrechtlich ermächtigt, die an Sunrise Medical abgetretenen Forderungen treuhänderisch für Sunrise Medical im eigenen Namen einzuziehen. Sunrise Medical kann diese Ermächtigung sowie die Berechtigung zur Weiterveräußerung widerrufen, wenn der Besteller mit wesentlichen Verpflichtungen wie beispielsweise der Zahlung gegenüber Sunrise Medical in Verzug ist.
- Der Besteller wird Sunrise Medical jederzeit alle gewünschten Informationen über die Vorbehaltsprodukte oder über Ansprüche, die hiernach an Sunrise Medical abgetreten worden sind, erteilen. Zugriffe oder Ansprüche Dritter auf Vorbehaltsprodukte hat der Besteller sofort und unter Übergabe der notwendigen Unterlagen Sunrise Medical anzuzeigen. Der Besteller wird zugleich den Dritten auf den Eigentumsvorbehalt von Sunrise Medical hinweisen. Die Kosten einer Abwehr solcher Zugriffe und Ansprüche trägt der Besteller.
- Der Besteller ist verpflichtet, die Vorbehaltsprodukte für die Dauer des Eigentumsvorbehaltes sorgfältig zu behandeln.
- Übersteigt der realisierbare Wert der Sicherheiten die gesamten zu sichernden Forderungen von Sunrise Medical um mehr als 10 %, so ist der Besteller berechtigt, insoweit Freigabe zu verlangen.
- Kommt der Besteller mit wesentlichen Verpflichtungen wie beispielsweise der Zahlung gegenüber Sunrise Medical in Verzug, so kann Sunrise Medical unbeschadet sonstiger Rechte die Vorbehaltsprodukte zurücknehmen und zwecks Befriedigung fälliger Forderungen gegen den Besteller anderweitig verwerten. In diesem Falle wird der Besteller Sunrise Medical oder den Beauftragten von Sunrise Medical sofort Zugang zu den Vorbehaltsprodukten gewähren und diese herausgeben. Verlangt Sunrise Medical die Herausgabe aufgrund dieser Bestimmung, so gilt dies nicht als Rücktritt vom Vertrag.

8.8 Bei Lieferungen in andere Rechtsordnungen, in denen die vorstehende Eigentumsvorbehaltsregelung nicht die gleiche Sicherungswirkung hat wie in Deutschland, wird der Besteller alles tun, um Sunrise Medical unverzüglich entsprechende Sicherungsrechte zu bestellen. Der Besteller wird an allen Maßnahmen wie beispielsweise Registrierung, Publikation usw. mitwirken, die für die Wirksamkeit und Durchsetzbarkeit derartiger Sicherungsrechte notwendig und förderlich sind.

8.9 Auf Verlangen von Sunrise Medical ist der Besteller verpflichtet, die Vorbehaltsprodukte angemessen zu versichern, Sunrise Medical den entsprechenden Versicherungsnachweis zu erbringen und die Ansprüche aus dem Versicherungsvertrag an Sunrise Medical abzutreten.

9. Produkthaftung

Der Besteller wird weder die gelieferten Produkte noch deren Ausstattung oder Verpackung verändern, insbesondere wird er die vorhandenen Warnungen über Gefahren bei unsachgemäßem Gebrauch der Produkte nicht verändern oder entfernen. Verstößt der Besteller gegen die vorstehende Bestimmung, so stellt er Sunrise Medical im Innenverhältnis von Produkthaftungsansprüchen Dritter frei, soweit er für den die Haftung auslösenden Fehler verantwortlich ist.

10. Regelungen zur Erfüllung regulatorischer Anforderungen für Medizinprodukte

- Im Geltungsbereich dieser Allgemeinen Verkaufsbedingungen gelten ergänzend folgende Regelungen, wenn und soweit die Lieferungen Medizinprodukte bzw. Zubehör zu Medizinprodukten (im Folgenden gemeinsam: Medizinprodukte) im Sinne der Verordnung (EU) 2017/745 (im Folgenden: EU-Medizinprodukteverordnung) betreffen und der Kunde diese Medizinprodukte als Händler im Sinne von Art. 2 Nr. 34 EU-Medizinprodukteverordnung auf dem Markt bereitstellen wird. Sunrise Medical ist Hersteller der Medizinprodukte im Sinne von Art. 2 Nr. 30 der EU-Medizinprodukteverordnung.
- Der Besteller wird die ihm treffenden Händlerpflichten nach Art. 14 EU-Medizinprodukteverordnung erfüllen.
- Sunrise Medical und der Besteller arbeiten zusammen, um eine Rückverfolgbarkeit der Medizinprodukte, insbesondere für etwaige Sicherheitskorrekturmaßnahmen im Feld, sicherzustellen. Der Besteller wird nach Maßgabe von Art. 25 Abs. 2 EU-Medizinprodukteverordnung sicherstellen, für einen Zeitraum von mindestens zehn (10) Jahren, nachdem er das jeweils letzte Medizinprodukt einer Produktgruppe abgegeben hat, jederzeit der zuständigen Behörde darüber Auskunft geben zu können, von wem er die Medizinprodukte bezogen und an wen er sie abgegeben hat. Der Besteller wird ein für diese Auskünfte geeignetes Verfahren einrichten und dessen Einhaltung dokumentieren. Der Besteller wird geeignete Vorkehrungen treffen, damit die Dokumentation auch nach einer Beendigung seines Geschäftsbetriebs noch zur Verfügung gestellt werden kann.
- Der Besteller wird Sunrise Medical über alle Erfahrungen und Erkenntnisse bezüglich der Medizinprodukte einschließlich zu beobachtender Trends, über alle ihm zugehenden Beschwerden und Berichte über mutmaßliche Vorkommnisse oder eine schwerwiegende Gefahr im Zusammenhang mit den Medizinprodukten unverzüglich informieren. Der Besteller wird die vorstehenden Informationen dokumentieren und diese Dokumentation für die Dauer von mindestens zehn (10) Jahren, nachdem er das letzte Medizinprodukt abgegeben hat, aufbewahren. Der Besteller wird geeignete Vorkehrungen treffen, damit die Dokumentation auch im Falle einer etwaigen Beendigung seines Geschäftsbetriebs zur Verfügung gestellt werden kann.
- Der Besteller wird die Lagerungs- und Transportbedingungen für die Medizinprodukte nach den Vorgaben von Sunrise Medical einhalten und dies dokumentieren. Der Besteller wird Sunrise Medical diese Dokumentation auf Anfrage zur Verfügung stellen.
- Soweit Sunrise Medical dem Besteller Materialien für die Bewerbung der Medizinprodukte (z. B. Texte, Bezeichnungen, Warenzeichen, Abbildungen und andere Zeichen) zur Verfügung stellt, wird der Besteller ausschließlich diese Werbematerialien im Zusammenhang mit den Medizinprodukten nutzen und diese nicht verändern.

11. Allgemeine Bestimmungen

- Änderungen und Ergänzungen des Vertrages und/oder dieser Allgemeinen Verkaufsbedingungen, sowie Nebenabreden bedürfen der Schriftform. Dies gilt auch für eine Änderung dieses Schriftformerfordernisses.
- Ist eine Bestimmung des Vertrags und/oder dieser Allgemeinen Verkaufsbedingungen ganz oder teilweise unwirksam, so bleibt die Wirksamkeit der übrigen Bestimmungen hiervon unberührt. Die Parteien verpflichten sich in diesem Fall, die unwirksame Bestimmung durch diejenige wirksame Bestimmung zu ersetzen, die dem wirtschaftlichen Zweck der unwirksamen Bestimmung am nächsten kommt.
- Ausschließlicher Gerichtsstand für alle Streitigkeiten aus dem Vertragsverhältnis ist Heidelberg. Sunrise Medical ist jedoch berechtigt, den Besteller an jedem anderen gesetzlichen Gerichtsstand zu verklagen.
- Es gilt das Recht der Bundesrepublik Deutschland unter Ausschluss des Übereinkommens der Vereinten Nationen über Verträge über den internationalen Warenkauf (CISG).

12. Richtlinie zur Lagerung und Rücksendung von Produkten

Unsere Richtlinien zur Lagerung und Rücksendung von Produkten entnehmen Sie bitte unserer Internetseite unter folgendem Pfad: <https://www.sunrisemedical.de/SunriseEU/files/12/12dc22d1-1fae-4b50-9262-200c9f93342c.pdf>

13. Datenschutz

Datenschutz ist uns ein großes Anliegen. Daher werden Daten unserer Kunden geschützt, vertraulich behandelt und nicht an Dritte weitergegeben. Wir verwenden die Kontaktdaten unserer Kunden, um diesen in unregelmäßigen Abständen per eMail, telefonisch oder per Post Informationen zu unserem Unternehmen, unseren Produkten und unseren Dienstleistungen zukommen zu lassen. Sie können dem jederzeit durch formlose Mail an kundenservice@sunrisemedical.de widersprechen oder auf den Abmeldelink in der Email klicken.



Kahlbachring 2-4 · 69254 Malsch/HD
Fax 07253 / 980 222

Mo. - Do. 8.00 - 12.00 Uhr und 13.00 - 17.00 Uhr, Fr. 8.00 - 12.00 Uhr und 13.00 - 15.00 Uhr.

www.SunriseMedical.de