

100%
CARBON
FRAME

VEYPR **SUB4**



 **SUNRISE**
MEDICAL

RGK

EEN
NIEUW TIJDPERK
BEGINT

▶ ▶ ▶▶ ▶
MADE-TO-MEASURE
ONTMOET CARBON
ONGELOOFLIJKE
PRESTATIES



▶ ▶ ▶ ▶ ▶
**DIT IS NIET
ZOMAAR EEN
ROLSTOEL**
HET IS ONZE
GRENZELOZE
AMBITIE



MADE-TO-
MEASURE

100 %
CARBON
FRAME

SUB4
ULTRALICHT
TECHNOLOGIE

▶ ▶ ▶ ▶ ▶

MADE-TO-MEASURE PERFECTE PASVORM

DAVIDS PERFECTE ROLSTOEL

Alleen RGK biedt een made-to-measure carbon rolstoel aan om zo de perfecte rolstoel voor jou te creëren. Kies voor een optimale houding, comfort en prestatie. Bepaal jouw configuratie tot op de millimeter nauwkeurig. Dit stelt je in staat om het karakter van je rolstoel te bepalen aan jouw individuele behoeften. Zo kan je genieten van jouw actieve lifestyle.

- MEER DAN 30 INDIVIDUELE MATEN WORDEN GEMETEN VAN JOU EN DE ROLSTOEL
- EEN REEKS AAN ERGONOMISCHE OPTIES
- LICHTGEWICHT EN COMPACT DESIGN

VERSMALD
VOORFRAME

ERGONOMISCHE
RUGLEUNING

ERGONOMISCHE
ZITTING



▶ ▶ ▶ ▶ ▶

100% CARBON FRAME

VOORTREFFELIJK IN BALANS

Met innovatieve technologie hebben we 's werelds eerste made-to-measure carbon rolstoel geproduceerd.

- GEPATENTEERD PRODUCTIEPROCES
- 4 LAGEN CARBONVEZEL
- VISGRAATWEEFPATROON



▶ ▶ ▶ ▶ ▶

ULTRA-LICHTGEWICHT SUB4 GEGARANDEERD*

Een lichte rolstoel betekent dat dagelijkse handelingen makkelijker worden. Transfers in de auto en het rijden van lange afstanden vergen minder inspanning met de Veypr Sub4. Dit is dé ultieme rolstoel voor een actieve lifestyle.

- SUB4 TECHNOLOGIE **
- -10% LICHTER DAN EEN OCTANE SUB4
- FRAMEGEWICHT VANAF -2.4 KG
- TRANSPORTGEWICHT VANAF -3 KG

* Exclusief achterwielen, zitkussen en niet-gecertificeerde opties.

** Verwijst naar het design van RGK dat ervoor zorgt dat alle Sub4 rolstoelen onder de 4 KG zijn.

SUB4

▶ ▶ ▶ ▶ ▶

GEBOUWD VOOR HET DAGELIJKSE AVONTUUR ZOEK DE GRENS OP

De **Veypr Sub4** is gebouwd voor de dagelijkse avonturen en geschikt voor zeer intensief gebruik. Zijn adembenemende verschijning en ergonomisch ontwerp biedt de **Veypr Sub4** de meest optimale rijervaring.

"HET IS ONGELOOFLIJK"
DAVID WEIR



▶ ▶ ▶ ▶ ▶

KENMERKENDE EIGENSCHAPPEN

SUB4
BEKLEDING

ERGONOMISCHE
FRAMEBUIS

Vakkundig ontworpen
voor comfort en makkelijke
transfers.

CARBON
FRAME

VISGRAAT-
WEEFPATROON

De buitenste carbonlaag
wordt nauwkeurig met de
hand aangebracht, waardoor
het kenmerkende visgraat-
patroon optimaal tot zijn
recht komt.

CARBON
VOORVORK

~ 40% gewichtsbesparing in
vergelijking met een aluminium
voorvork.

CARBON
VOETPLAAT

▶ ▶ ▶ ▶ ▶

UITZONDERLIJKE PERSONALISATIE MAAK HET VAN JOU!

Druk je stempel erop. Kies je kleur. Maak het persoonlijk.
De Veypr Sub4 kan gepersonaliseerd worden!



PERSONLIJKE
TEKST
EN LOGO

FRAME
AFWERKING
MAT OF
HOOGGLANS

*ook mogelijk om een afwijkende accentkleur te kiezen.

VEYPR **SUB4**



▶ ▶ ▶ ▶ ▶

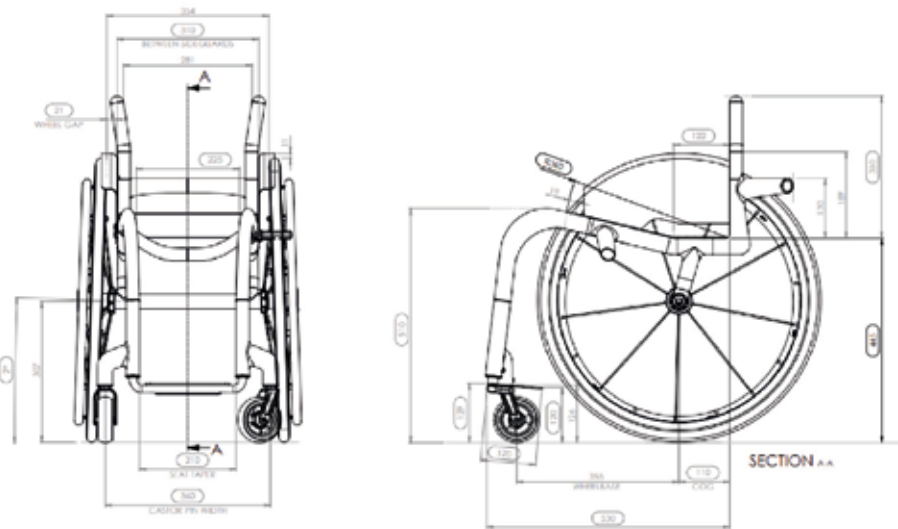
CASE STUDY

DAVID WEIR'S

VEYPR SUB4

ONTMOET DAVID WEIR CBE*

David Weir is een 6-voudig paralympisch gouden medaillewinnaar als wheeler en mede-oprichter van de Weir-Archer Academy. Hij is een superster/atleet, een rolmodel en is misschien wel één van de grootste wheelers en paralympiër aller tijden. We zijn vereerd dat hij nu in een Veypr Sub4 zit.



DAVIDS VEYPR SUB4 CAD-TEKENING

WAT WAS HET EINDRESULTAAT?

“Mijn Veypr Sub4 is zoveel lichter dan mijn vorige rolstoel en hij rijdt ongelooflijk soepel. De ergonomische opties hebben mijn zitpositie en -houding verbeterd en het uitgebreide made-to-measure proces heeft ervoor gezorgd dat het frame perfect bij mij past. Het heeft een enorm verschil gemaakt, ik had namelijk niet gedacht en verwacht dat zulke kleine details, zo'n groot verschil zouden maken in mijn dagelijkse leven.”

- David Weir

* Commander of the Order of the British Empire.

▶ ▶ ▶ ▶ **TECHNISCHE GEGEVENS**

OMSCHRIJVING

Zitbreedte	250 - 440 mm
Zitdiepte	250 - 440 mm
Zithoogte ▶ voor	380 - 520 mm
Zithoogte ▶ achter	380 - 500 mm
Rughoogte	150 - 400 mm
Rughoek	-10° - +20°
Zithoek	0° - 45°
Framehoek	70° - 90°
Zwaartepunt	25 - 125 mm
Voorwielen	4", 5" of 6"
Achterwielen	24" of 25"
Camber	1°, 2° of 3°
Transportgewicht vanaf	3 kg*
Gewicht vanaf	5 kg**
Maximale gebruikersgewicht	110 kg

* Exclusief achterwielen, zitkussen en niet-gecertificeerde opties.

** Inclusief achterwielen en zitkussen.



www.rgkwheelchairs.nl

RGK Wheelchairs Nederland

Telefoon: +31 (0)88 - 501 23 33

E-mail: info@rgkwheelchairs.nl



SCAN & PLAY

