

Manuel d'utilisation

VEYPR **SUB4**



FR

Veypr Sub4 Manuel d'utilisation
UM-VeyprSub4-021-EU

FAUTEUIL ROULANT
NOTICE D'UTILISATION

Nous vous remercions d'avoir choisi un produit RGK.

Nous espérons que le produit et le service que vous avez reçus vous ont donné entière satisfaction. Prenez le temps de lire les instructions contenues dans le présent manuel afin de vous familiariser avec votre nouveau fauteuil et de profiter d'une sécurité, d'une performance et d'une longévité optimales. Nous améliorerons en permanence nos produits afin de vous garantir une satisfaction totale. Ainsi, des modifications quant à la forme, à la technologie et au produit peuvent être apportées à notre gamme de produits. Aucune réclamation ne pourra donc être adressée au sujet des informations et illustrations de ce manuel d'utilisation.

Prise en main :

1. Sortez délicatement le produit et les pièces amovibles de leur emballage et vérifiez de n'avoir rien laissé à l'intérieur de la boîte.
2. Lisez attentivement et intégralement le présent manuel afin de prendre connaissance des risques pour votre sécurité.
3. Montez les roues et les pièces amovibles.
4. Vérifiez que tout est en place et que toutes les pièces sont correctement ajustées et serrées et en état de fonctionnement, y compris la pression des pneus.
5. Réglez la tension de la toile afin d'obtenir le niveau de support adéquat selon vos besoins en termes de posture et de confort.
6. Si nécessaire, réglez la hauteur de la palette pour garantir le bon positionnement de vos pieds et un bon équilibre.
7. Dans un environnement sécurisé, installez-vous prudemment à bord de votre nouveau fauteuil et vérifiez son bon fonctionnement.
8. Avant d'utiliser votre fauteuil à l'extérieur ou sur un terrain accidenté, assurez-vous de l'avoir suffisamment testé et de vous être familiarisé avec son point d'équilibre et son fonctionnement.
9. Si vous avez des questions sur le montage de votre fauteuil, n'hésitez pas à contacter votre revendeur agréé. Bonne route !

REMARQUE :

Règlement sur les dispositifs médicaux (UE) 2017/745
Conseil d'utilisation générale.

Le non-respect des présentes instructions peut causer des blessures physiques, l'endommagement du matériel ou la dégradation de l'environnement.

Avis à l'utilisateur et/ou au patient : Tout incident grave en rapport avec le dispositif doit être signalé au fabricant et aux autorités compétentes de l'État membre dans lequel réside l'utilisateur et/ou le patient.

Le système de gestion de SUNRISE MEDICAL est certifié EN ISO 13485. Ce produit est conforme aux exigences des règlements de l'Union européenne et du Royaume-Uni.



En sa qualité de fabricant, SUNRISE MEDICAL, déclare que ce fauteuil est conforme au règlement relatif aux dispositifs médicaux (2017/745).



AVERTISSEMENT :

Lisez impérativement ce manuel avant d'utiliser votre produit. En cas de doute concernant les avertissements ou les instructions, contactez RGK ou votre professionnel de santé (médecin ou thérapeute) avant d'utiliser ce matériel afin d'éviter tout risque de blessure ou d'endommagement.

REMARQUE :

Adaptations spéciales pour B4Me

Afin de vous assurer que votre produit B4Me fonctionne de manière performante comme prévu par le fabricant, RGK WHEELCHAIRS vous recommande vivement de lire et de comprendre toutes les informations utilisateur fournies avec votre produit B4Me avant de l'utiliser pour la première fois.

RGK WHEELCHAIRS recommande également que les informations utilisateur ne soient pas jetées après leur lecture, mais qu'elles soient conservées en toute sécurité afin d'être consultées ultérieurement.

REMARQUE :

Combinaison de dispositifs médicaux

Il est possible de combiner le présent dispositif médical avec un ou plusieurs autres dispositifs ou produits. Vous trouverez sur www.Sunrisemedical.fr toutes les informations utiles sur les combinaisons possibles. Toutes les combinaisons présentées ont été validées et sont conformes aux exigences générales en matière de sécurité et de performances énoncées dans annexe I No. 14.1 du règlement 2017/745 relatif aux dispositifs médicaux.

Sunrise Medical GmbH
Kahlbachring 2-4
69254 Malsch/Heidelberg
Deutschland
Tel.: +49 (0) 7253/980-0
Fax: +49 (0) 7253/980-222
www.SunriseMedical.de

Sommaire

3	Sommaire
4	Fauteuil roulant à propulsion manuelle
5	Consignes de sécurité
6	Consignes de sécurité Suite
7	Consignes de sécurité Suite
8	Consignes de sécurité Suite
9	Liste de contrôle d'inspection au moment de la révision
10	Guide aide au diagnostique
11	Procédure 1 - Toile
12	Procédure 2 - Roues arrière
13	Procédure 3 - Pneus et chambres à air
13	Procédure 4 - Roues avant et fourches
13	Procédure 5 - Freins d'immobilisation
15	Procédure 6 - Repose-pied
15	Procédure 7 - Poignées de poussée
16	Procédure 8 - Roulettes anti-bascule
16	Procédure 9 - Protège-vêtements
17	Transport
18	Caractéristiques techniques
19	Recyclage/Élimination
20	Numéro d'identification / de série
21	Garantie du fabricant

Définitions

REMARQUE :

Conseil d'ordre général ou pratique recommandée

ATTENTION :

Indication d'un risque d'endommagement du matériel en cas de non-respect des consignes.

AVERTISSEMENT :

Indication d'un risque potentiel de blessure en cas de non-respect des consignes.

DANGER :

Indication d'un risque potentiel de blessures graves ou de décès en cas de non-respect des consignes

REMARQUE :

REMARQUE :

Il convient de noter que l'utilisation d'un fauteuil roulant exige un certain degré de capacités cognitives, physiques et visuelles. L'utilisateur doit être en mesure d'évaluer les conséquences de ses actions pendant l'utilisation du fauteuil roulant et, si nécessaire, les corriger. Ces capacités et l'utilisation sécurisée de composants supplémentaires fixés au fauteuil roulant ne peuvent être évaluées par le fabricant, Sunrise Medical. Nous déclinons toute responsabilité pour tout dommage découlant d'une telle situation.

Veillez prendre connaissance des consignes d'utilisation relatives au fauteuil roulant et aux composants accessoires embarqués. Communiquez à l'utilisateur les informations utiles sur l'utilisation sécurisée du fauteuil roulant et des composants accessoires embarqués. Communiquez à l'utilisateur les avertissements spécifiques qu'il est important de connaître et de respecter.

REMARQUE :

Il est possible que les fauteuils illustrés et décrits dans le présent manuel ne soient pas complètement identiques au modèle que vous avez acheté. Toutefois, toutes les instructions fournies dans le présent manuel sont valables pour votre matériel, malgré d'éventuelles différences minimales. Le fabricant se réserve le droit de modifier sans préavis les poids, mesures et autres données techniques indiquées dans le présent manuel. Les chiffres, dimensions et données indiqués dans ce manuel sont approximatifs et ne sauraient constituer les spécifications du fauteuil.

REMARQUE :

Inscrivez ci-dessous les coordonnées de votre revendeur agréé. En cas de panne, contactez-le en lui donnant le plus d'informations possible sur la nature de la panne pour qu'il puisse vous aider efficacement et rapidement.

Fauteuil roulant à propulsion manuelle



A - DOSSIER

B - FREINS D'IMMOBILISATION

C - ROUES ARRIERE

D - ROUES AVANT

E - FOURCHES DES ROUES AVANT

F - REPOSE-PIED

G - PLAQUE POUR PALETTE

H - BARRE DE CARROSSAGE

I - CHÂSSIS

J - BARRE TRANSVERSALE SOUS ASSISE

K - COUSSIN ET HOUSSE

L - PROTÈGE-VÊTEMENT

Consignes de sécurité

Utilisation

Les fauteuils roulants sont exclusivement destinés aux enfants et adultes dans l'incapacité de marcher ou à mobilité restreinte et pour leur propre usage, qu'ils soient capables de faire avancer leur fauteuil seuls ou qu'ils soient poussés par une tierce personne (un accompagnateur), à leur domicile et à l'extérieur.

La charge maximale (à savoir le poids de l'utilisateur et des accessoires éventuellement embarqués) est indiquée sur la plaque signalétique apposée sur la barre de carrossage ou sur la barre transversale sous l'assise.

La garantie n'est valable que si le produit est utilisé dans les conditions spécifiées et pour l'usage pour lequel il est prévu. La durée de vie prévue pour ce fauteuil est de cinq années. N'utilisez et n'installez AUCUN composant tiers sur le fauteuil sans l'approbation formelle de RGK Wheelchairs.

Champ d'application

De par la diversité des options de montage et sa conception modulaire, ce fauteuil convient pour les personnes dans l'incapacité de marcher ou à mobilité restreinte, notamment suite à :

- Une paralysie
- La perte d'un membre (amputation de la jambe)
- Un problème/la difformité d'un membre
- Des contractures/blessures articulaires
- Maladie, telle qu'une insuffisance cardiaque et circulatoire, trouble de l'équilibre ou cachexie, ainsi que pour les personnes âgées ayant assez de force dans le haut du corps.

Sélectionner le bon fauteuil nécessite de prendre en compte des éléments tels que la taille de l'utilisateur, son poids, sa constitution physique et psychologique, son âge, son mode de vie et son environnement.

Cependant, le choix final du type de fauteuil appartient à l'utilisateur et au professionnel de santé qui le suit.

AVERTISSEMENT :

RISQUE D'ÉTOUFFEMENT – Ce fauteuil est composé de petites pièces qui, dans certaines conditions, peuvent présenter un risque d'étouffement pour les jeunes enfants.

Sécurité

La conception et la construction du fauteuil sont réalisées pour garantir une sécurité maximale. Le fauteuil répond aux normes de sécurité internationales en vigueur. Toutefois, l'utilisateur peut se mettre en situation de danger en utilisant son fauteuil de façon incorrecte. Pour votre sécurité, vous devrez impérativement respecter les consignes suivantes.

Les altérations ou réglages non professionnels ou erronés augmentent le risque d'accidents. En tant qu'utilisateur de fauteuil roulant, vous participez à la circulation publique, sur routes ou trottoirs. Vous êtes par conséquent tenu de respecter le code de la route.

Soyez prudent lors de la première utilisation de votre nouveau fauteuil. Assurez-vous d'avoir gagné en confiance et en confort avant de l'utiliser à l'extérieur ou de franchir des obstacles. Des nids de poule ou un sol irrégulier peuvent faire basculer le fauteuil roulant lors de la montée ou de la descente des pentes. Si une marche ou une pente est abordée de face, le corps doit être incliné vers l'avant.

AVERTISSEMENT :

Abordez toujours les pentes à vitesse lente pour éviter que les roues avant ne se mettent à osciller. Cela pourrait vous déstabiliser et potentiellement entraîner votre chute et vous blesser.

Avant chaque utilisation de votre fauteuil, contrôlez impérativement :

- Les axes à déverrouillage rapide des roues arrière
- Les bandes velcro de l'assise et du dossier
- Pneus et pression des pneus
- Freins d'immobilisation

Avant de procéder à d'éventuels réglages sur votre fauteuil, il est important de lire attentivement la section de ce manuel correspondante.

DANGER :

Ne dépassez JAMAIS la charge maximale de 110 kg pour le modèle Veypr Sub4 (85 kg avec le kit handbike). La charge correspond au poids combiné de l'utilisateur et de tout autre accessoire éventuellement embarqué. Veuillez noter les informations relatives au poids pour les options plus légères, lesquelles sont indiquées séparément. Toute charge supérieure pourrait endommager le fauteuil ou vous faire basculer, perdre le contrôle et entraîner de graves blessures pour vous et toute autre personne.

Consignes de sécurité Suite

- Dans la mesure du possible, au cours d'un déplacement à bord d'un véhicule pour personnes handicapées, il est conseillé aux occupants de s'asseoir sur les sièges et d'utiliser le système de retenue approprié. C'est le seul moyen d'assurer une protection optimale aux occupants en cas d'accident.
- Pour éviter les chutes et situations dangereuses, il est recommandé de vous entraîner et de vous familiariser avec votre nouveau fauteuil sur une surface plane offrant une bonne visibilité.
- Le fauteuil roulant sert exclusivement au transport d'une seule personne à la fois. Toute autre utilisation n'est pas conforme à l'usage prévu.
- Pour monter et descendre du fauteuil, ne prenez pas appui sur le repose-pied. Il convient au contraire de les rabattre et de les pivoter vers l'extérieur le plus possible. (le cas échéant)
- Selon le diamètre et le réglage des roues avant, ainsi que le centre de gravité du fauteuil, les roues avant peuvent se mettre à osciller à mesure que le fauteuil prend de la vitesse. Les roues avant risquent alors de se bloquer et le fauteuil de basculer.
- Ne descendez pas une pente sans frein et avancez très lentement. Monter ou descendre une pente latéralement augmente le risque de voir le fauteuil basculer sur le côté.
- Changer le centre de gravité peut avoir un impact sur le comportement du fauteuil dont vous devez être conscient. Il est recommandé de vous entraîner, par exemple en pente ou lors du franchissement d'obstacles. Familiarisez-vous avec les différents comportements en présence d'un accompagnateur.
- Il est recommandé aux utilisateurs inexpérimentés d'utiliser des roulettes anti-basculer.

Musculation

RGK DÉCONSEILLE l'utilisation de ses fauteuils roulants dans le cadre de séances de musculation. Ce produit n'a pas été conçu ni testé pour une utilisation pendant des séances de musculation. Si le fauteuil est utilisé lors de séances de musculation, RGK décline toute responsabilité en cas de blessure ou d'endommagement du produit, et la garantie sera nulle et non avenue.

AVERTISSEMENT :

La surface de produits exposés à des températures extrêmes peut devenir très chaude ou froide et entraîner des blessures.

N'exposez pas le produit ou ses accessoires à des sources de chaleur excessive, ni à des flammes nues, y compris des cigarettes.

Ce produit comporte des organes mobiles. Veillez à ne pas vous pincer les doigts. Faites toujours preuve d'extrême prudence pendant le déplacement du fauteuil.

Stabilité et équilibre

Pour garantir une bonne stabilité et un fonctionnement optimal de votre fauteuil, veillez au bon équilibre. Votre fauteuil est prévu pour rester en position droite et stable pendant vos activités courantes quotidiennes dans la mesure où vous ne vous penchez pas hors de son centre de gravité. Toutes les activités qui impliquent le déplacement du fauteuil ont un impact sur le centre de gravité.

Vérifiez que les roues avant sont orientées vers l'arrière lorsque vous vous penchez en avant. Pour cela, faites avancer le fauteuil, puis faites-le reculer en ligne droite. Voir Fig. 2.



AVERTISSEMENT :

La position des repose-pieds, du tube de carrossage, ainsi que la hauteur et la tension de la toile du dossier sont autant d'éléments qui ont un impact direct sur la stabilité du fauteuil. Tout changement apporté à l'un ou à plusieurs de ces éléments peut compromettre la stabilité du fauteuil. Soyez EXTRÊMEMENT prudent la première fois que vous utilisez votre fauteuil avec une nouvelle position d'assise.

AVERTISSEMENT :

Pression des pneus
N'utilisez le fauteuil QUE SI la pression des pneus est correcte.

Ne gonflez PAS les pneus excessivement. Le non-respect de ces consignes pourrait entraîner l'explosion des pneus et entraîner des blessures.

Consignes de sécurité Suite

- Les roulettes anti-basculer empêchent le fauteuil de basculer accidentellement vers l'arrière. En aucun cas, elles ne doivent remplacer les roulettes de transit et servir au transport d'une personne dans un fauteuil dont les roues arrière auraient été retirées.
- Avec des réglages extrêmes (comme les roues arrière en position la plus avancée possible) et une posture inadéquate, le fauteuil risque de basculer, même sur une surface plane.
- N'accrochez pas d'objets lourds (sac de courses ou sac à dos) aux poignées, à l'appui-tête ou au dossier du fauteuil. Ils peuvent modifier le point de bascule et faire basculer le fauteuil en arrière.
- Lorsque vous tentez d'atteindre un objet (placé devant, derrière ou latéralement par rapport au fauteuil), évitez de trop vous pencher. Cela pourrait modifier le centre de gravité et faire basculer le fauteuil.
- Utilisez toujours votre fauteuil de manière adéquate. Évitez par exemple de franchir des obstacles (marche, bord de trottoir) sans avoir préalablement ralenti, ou d'emprunter les escalators.
- Ne montez et descendez les escaliers que si vous êtes accompagné. Des équipements à cet effet sont à votre disposition, comme les rampes d'accès et les ascenseurs. Utilisez-les. En l'absence de tels équipements, deux personnes sont nécessaires pour faire basculer le fauteuil et lui faire franchir les marches une à une en le poussant.
- Le cas échéant, réglez les roulettes anti-basculer de sorte qu'elles ne puissent heurter les marches, car cela pourrait entraîner une chute. Remplacez ensuite les roulettes anti-basculer à leur position normale.
- L'accompagnateur doit toujours tenir le fauteuil par les parties fixes et non pas par les parties amovibles, comme le repose-pied ou la protection latérale.
- Lors de l'utilisation d'une rampe d'accès, pensez à positionner les roulettes anti-basculer (le cas échéant) en dehors de la zone à risque.
- Immobilisez toujours votre fauteuil à l'aide des freins lorsqu'il se trouve sur une surface accidentée ou lorsque vous montez dessus ou en descendez.
- Les freins d'immobilisation ne fonctionnent que si la pression des pneus est suffisante et s'ils sont correctement réglés (voir le chapitre Freins d'immobilisation).
- Dans la pénombre, portez des vêtements clairs ou réfléchissants de sorte à être vu par les autres usagers de la route. Veillez à ce que les réflecteurs latéraux et arrière du fauteuil restent bien visibles. Il est également recommandé d'installer une lumière.
- Tout réglage de votre fauteuil, en particulier le réglage des composants inhérents à la sécurité, comme le frein d'immobilisation ou le dossier, doit être réalisé par les revendeurs agréés.
- Il est recommandé de fréquemment nettoyer et désinfecter le produit dans son intégralité, en particulier la toile.
- N'inclinez pas le fauteuil roulant sans la présence d'un assistant.
- Ne réutilisez jamais les éléments de fixation à usage unique.
- Les freins d'immobilisation ne servent pas à ralentir le fauteuil. Ils empêchent votre fauteuil d'avancer involontairement. Quand vous vous tenez sur un terrain accidenté, utilisez impérativement vos freins d'immobilisation. Pensez toujours à actionner les deux freins simultanément, autrement votre fauteuil pourrait basculer.
- Les freins d'immobilisation ne sont pas destinés à être utilisés comme des freins de service.
- Utilisez toujours les ascenseurs ou les rampes. S'il n'y en a pas, demandez à une tierce personne de vous aider. Ces personnes doivent saisir le fauteuil par les seules parties fixes du châssis. En présence de roulettes anti-basculer, il convient de les rabattre. Ne jamais soulever le fauteuil avec l'utilisateur assis dedans.
- Si les toiles du dossier et du siège sont abîmées, remplacez-les immédiatement.
- Ne soulevez pas le fauteuil en l'attrapant par les tubes du dossier, ni par les poignées.
- Soyez très vigilants avec les risques d'incendie, surtout avec les cigarettes allumées. Les toiles du dossier et du siège peuvent prendre feu.

Indications :

De par la diversité des options de montage et sa conception modulaire, ce fauteuil convient pour les personnes dans l'incapacité de marcher ou à mobilité restreinte, suite à :

- Une paralysie
- La perte d'un membre (amputation de la jambe)
- Un problème/la difformité d'un membre
- Des contractures/blessures aux articulations
- Pour les maladies telles que les déficiences cardiaques et circulatoires, la perturbation de l'équilibre ou la cachexie, les profils de maladies neurologiques, la dystrophie musculaire, l'hémiplégie ainsi que pour les personnes âgées qui ont encore de la force dans le haut du corps.

Contre-indications :

Le fauteuil roulant ne peut être utilisé sans accompagnateur dans les cas suivants :

- Trouble de la perception
- Déséquilibre
- Perte des deux bras, sans le soutien d'un soignant
- Contracture articulaire ou dommages articulaires au niveau des deux bras
- Incapacité à s'asseoir

Consignes de sécurité Suite

- Vérifiez que les axes à déverrouillage rapide des roues arrière sont bien réglés et verrouillés. Si le bouton de l'axe à déverrouillage rapide n'est pas enfoncé, vous ne pouvez pas enlever la roue arrière.
- Si vous utilisez une main courante métallique et freinez dans une longue pente ou pour réduire votre allure, le frottement peut chauffer la main courante et vous brûler les doigts.
- Si le fauteuil est exposé au soleil pendant une période prolongée, certaines parties du fauteuil (par ex. le châssis, les repose-pieds, les freins et le protège-vêtement) peuvent chauffer (>41°C).
- Pour éviter de vous blesser aux mains, ne placez pas vos doigts entre les rayons ou entre la roue arrière et le frein de la roue lorsque le fauteuil est en déplacement.
- N'utilisez pas le fauteuil sur des pentes de plus de 5° d'inclinaison.
- Le degré d'inclinaison maximum des pentes dépend de la configuration du fauteuil, des capacités de l'utilisateur et du style de conduite. Les capacités de l'utilisateur et son style de conduite ne pouvant être prédéfinis, le degré d'inclinaison maximum des pentes ne peut être déterminé. Il revient donc à l'utilisateur, assisté de son accompagnateur, de déterminer l'inclinaison maximale afin d'éviter tout risque de basculement. Il est vivement recommandé d'installer des roulettes anti-bascule pour les utilisateurs inexpérimentés.
- N'utilisez pas le fauteuil sur des terrains boueux ou verglacés.
- N'utilisez pas le fauteuil dans des zones interdites aux piétons.
- Soyez particulièrement prudent si vous utilisez le fauteuil sous une forte pluie, dans la neige, sur une chaussée glissante ou sur des surfaces accidentées.
- N'utilisez pas le fauteuil dans des environnements dangereux.

ATTENTION :

Le nettoyage de la surface en carbone du fauteuil roulant s'accompagne d'instructions précises. L'utilisation de produits nettoyants chimiques agressifs sur la surface de finition est déconseillée. Il est recommandé de nettoyer le châssis à l'eau, dans la mesure du possible.

REMARQUE :

Un nettoyage régulier permettra de déceler les pièces desserrées ou usées et améliorera le bon fonctionnement de votre fauteuil. Afin de fonctionner de manière efficace et sécurisée, votre fauteuil doit bénéficier de la même attention que tout autre véhicule. Un entretien régulier permettra de prolonger la durée de vie et la performance de votre fauteuil. Des réglages initiaux sont à prévoir afin d'adapter le fauteuil à votre corps et à vos préférences. Si vous souhaitez entreposer le fauteuil pendant une période prolongée, aucune mesure supplémentaire n'est requise. Veillez à entreposer le fauteuil roulant à température ambiante dans un endroit sec, à l'abri du soleil. Avant de le réutiliser, le fauteuil roulant doit faire l'objet d'une révision effectuée par un revendeur agréé. Respectez ensuite les procédures d'entretien décrites ci-dessous :

Liste de contrôle d'inspection au moment de la révision

Élément	Au début	Inspecter/ Régler toutes les semaines	Inspecter/ Régler tous les mois	Inspecter/ Régler tous les ans
Général <ul style="list-style-type: none"> Le fauteuil se déplace en ligne droite (ne tire pas de manière excessive d'un côté ou de l'autre). Inspectez le châssis afin de déceler des fissures ou des signes d'endommagement Inspectez toutes les fixations et vérifiez que les composants sont bien serrés 	✓		✓	✓
Finition de surface <ul style="list-style-type: none"> Inspectez le châssis en carbone afin de déceler la présence de fissures dans la finition, exposant la surface en fibre de carbone 	✓		✓	
Freins d'immobilisation <ul style="list-style-type: none"> N'interférez pas avec les pneus quand les roues tournent Vérifiez que les points de rotation ne sont pas usés, ni desserrés Vérifiez que les freins d'immobilisation s'enclenchent facilement 	✓ ✓ ✓		✓ ✓ ✓	
Toile d'assise et de dossier <ul style="list-style-type: none"> Inspectez visuellement afin de déceler toute déchirure ou signe d'affaissement Inspectez la fermeture des languettes de fixation 	✓ ✓		✓	✓
Roues arrière <ul style="list-style-type: none"> Vérifiez que l'axe de réglage de la barre de carrossage est bien serré Vérifiez que les axes à déverrouillage rapide/tétra sont bien enclenchés Vérifiez que les roues ne sont pas voilées et tournent librement 	✓ ✓ ✓	✓ ✓	✓	
Main courante : <ul style="list-style-type: none"> Inspectez visuellement afin de déceler tout signe de rugosité ou de détérioration importante 	✓	✓		
Rayons <ul style="list-style-type: none"> Inspectez visuellement à la recherche de rayons voilés ou cassés Vérifiez que tous les rayons sont bien serrés 	✓ ✓		✓ ✓	
Roue avant <ul style="list-style-type: none"> Vérifiez le serrage de l'ensemble roue/fourche en faisant tourner une roue avant ; la roue avant doit ralentir et s'immobiliser progressivement Desserrez / resserrez la vis d'axe si la roue présente du jeu et de la friction Vérifiez que les roulements de la roue sont propres et exempts d'humidité résiduelle <p>ATTENTION : Comme pour tout véhicule, il convient d'inspecter les roues et les pneus régulièrement afin de déceler tout signe d'usure et de craquelures. Les remplacer si besoin est.</p>	✓ ✓ ✓		✓ ✓ ✓	✓
Pneus <ul style="list-style-type: none"> Inspectez afin de déceler les plats et l'usure En présence de pneumatiques, vérifiez la pression des pneus <p>ATTENTION : Comme pour tout véhicule, il convient d'inspecter les roues et les pneus régulièrement afin de déceler tout signe d'usure et de craquelures. Les remplacer si besoin est.</p>	✓ ✓	✓ ✓		
Nettoyage	✓		✓	

Guide aide au diagnostique

Le fauteuil se déporte vers la droite	Le fauteuil se déporte vers la gauche	Virages lents ou performance ralentie	Présence de jeu dans les roues avant	Grincements et cliquetis	Le fauteuil est instable	Solutions
✓	✓	✓	✓			Vérifiez que la pression des pneus est correcte et identique des deux côtés
		✓	✓	✓	✓	Vérifiez que les écrous des tiges des roues avant sont bien serrés Vérifiez que tous les éléments de fixation sont bien serrés
				✓	✓	Vérifiez que les rayons sont bien tendus
✓	✓		✓			Vérifiez que les deux roues avant touchent le sol simultanément

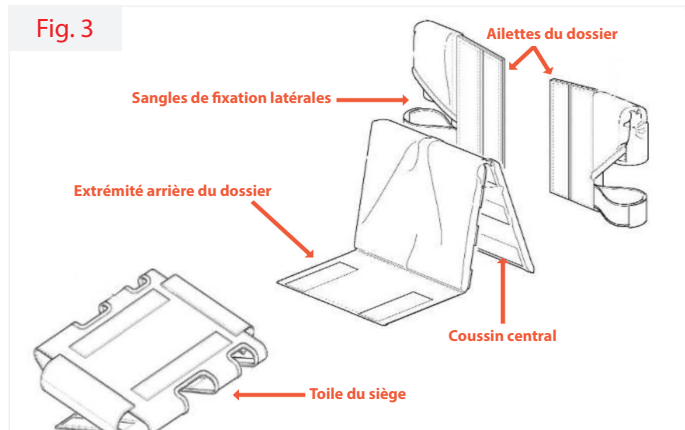
AVERTISSEMENT :

Après avoir effectué des réglages, vérifiez toujours d'avoir resserré les pièces correctement **AVANT** de réutiliser le fauteuil. Ne serrez **PAS** excessivement les pièces fixées au châssis. Cela pourrait endommager le fauteuil.

Procédure 1 - Toile

La toile est entièrement ajustable et se règle en toute simplicité pour vous assurer stabilité et confort dans votre fauteuil.

1.1: Réglage de l'assise



Retirez le coussin du fauteuil. L'assise se règle en augmentant ou en diminuant la tension des sangles présentes sous l'assise (Fig. 4). Veillez à bien serrer les bandes Velcro l'une contre l'autre pour garantir qu'elles sont bien fermées. Pour le retirer, vous devez défaire toutes les sangles.



1.2: Réglage du dossier

Retirez le coussin d'assise et le coussin central du dossier. Le dossier se règle en augmentant ou en diminuant la tension des sangles présentes à l'arrière du dossier (Fig. 5). Pour le retirer, vous devez défaire toutes les sangles.

1.3: Changement de housse de coussin

Retirez le coussin du fauteuil. Ouvrez la poche par les Velcro à l'arrière du coussin et sortez ou remplacez la mousse, selon vos besoins. (Fig. 6).



AVERTISSEMENT :

La position des repose-pieds, du tube de carrossage, la hauteur d'assise arrière et la tension de la toile de dossier sont autant d'éléments qui ont un impact direct sur la stabilité du fauteuil. Tout changement apporté à l'un ou à plusieurs de ces éléments peut compromettre la stabilité du fauteuil. Soyez **EXTRÊMEMENT** prudent la première fois que vous utilisez votre fauteuil avec une nouvelle position d'assise.

ATTENTION :

Le Velcro utilisé sur la toile peut s'accrocher aux vêtements de l'utilisateur et les endommager.



Procédure 2 - Roues arrière

Les roues arrière sont dotées d'un mécanisme à déverrouillage rapide et ont été conçues pour être montées et démontées fréquemment. Les roues arrière se montent au châssis au moyen d'un axe à déverrouillage rapide. Les axes peuvent être de longueurs différentes mais leur principe de fonctionnement est le même.

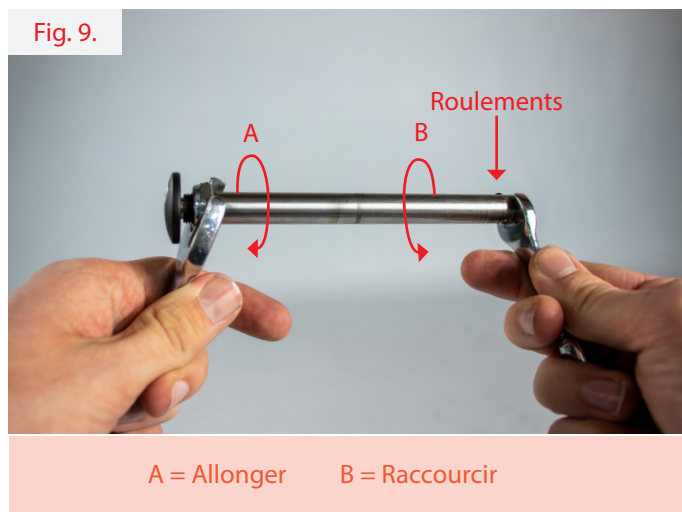
2.1 : Montage/Démontage des roues arrière

Enfoncez le bouton à déverrouillage rapide et tirez la roue pour l'extraire (Fig. 7.). Pour remonter la roue, maintenez le bouton enfoncé et insérez l'axe à déverrouillage rapide dans le canon d'axe. Vous devez entendre un clic d'insertion (Fig. 8). Avant de prendre la route, vérifiez que les deux roues sont bien enclenchées. Si elles ne sont pas droites ou si elles présentent du jeu, il convient de régler l'axe.



2.2: Réglage de l'axe à déverrouillage rapide

Vous ne serez amené à régler l'axe à déverrouillage rapide que si la roue ne s'enclenche pas ou si elle présente du jeu. Pour régler la longueur de l'axe, détachez-le de la roue et à l'aide de 2 clés plates/à molette (voir Fig. 9), allongez ou raccourcissez l'axe.



AVERTISSEMENT :

Si vous avez effectué le moindre ajustement des axes à déverrouillage rapide, vous DEVEZ vérifier les freins d'immobilisation des deux roues. Vérifiez toujours que les roues sont correctement remontées. Avant de réutiliser le fauteuil, tirez sur les roues arrière pour vérifier que le bouton d'arrêt de l'axe à déverrouillage rapide est sorti.

La roue arrière doit rester fermement en place.

AVERTISSEMENT :

L'utilisation de roues d'une autre taille peut avoir un grave impact sur la performance et sur la stabilité de votre fauteuil.

Procédure 3 - Pneus et chambres à air

Comme pour une voiture, l'usure des pneus est inévitable et la rapidité d'usure dépendra de l'utilisation faite du fauteuil. Il est recommandé de changer les pneus lorsque les sculptures de la bande de roulement commencent à être usées. Pour les pneus à chambre à air, en cas de crevaison, il suffit de remplacer la chambre à air.

3.1 : Changement du pneu

Démontez la roue du fauteuil et videz l'air de la chambre à air en enfonçant la tige située à l'intérieur de la valve. Si la chambre à air est dotée d'une valve Presta, dévissez le bouchon supérieur et l'anneau de retenue au bas de la valve, puis enfoncez le bouchon supérieur pour faire sortir l'air. À l'aide de 2 démonte-pneus (que vous trouverez dans la trousse à outils), dégagez le pneu de la jante. Sortez la chambre à air et retirez le pneu de la jante.

Pour monter le nouveau pneu, insérez un rebord du nouveau pneu sur la jante. Glissez ensuite la chambre à air à l'intérieur du pneu et alignez la valve avec le trou dans la jante. Avant de replier l'autre rebord du pneu dans la jante à l'aide des démonte-pneus, vérifiez que la chambre à air n'est pas entortillée et qu'elle est déployée de manière uniforme dans la jante. Veillez à ne pas pincer la chambre à air entre le pneu et la jante. Une fois que le pneu et la chambre à air sont sur la jante, replacez l'anneau de retenue (le cas échéant), puis gonflez légèrement la chambre à air. Ajustez la chambre à air et le pneu pour garantir un bon positionnement sur la jante, puis gonflez le pneu à la pression recommandée.

3.2 : Changement de la chambre à air

Répétez la procédure ci-dessus, sans toutefois démonter complètement le pneu. Seule la chambre à air est retirée. En cas de crevaisons répétées, démontez le pneu et la chambre à air afin de vérifier qu'il n'y a pas à l'intérieur de la jante de débris tranchant ou pointu susceptible de causer les crevaisons.

Procédure 4 - Roues avant et fourches

Les roues avant du fauteuil subiront une usure normale, comme pour les pneus d'une voiture, et il convient de les remplacer dès l'apparition de craquelures ou d'usure apparente.

4.1 : Changement des roues avant

À l'aide de deux clés hexagonales de 4 mm fournies dans la trousse à outils, retirez l'une des deux vis situées au centre de la roue avant, comme illustré à la Fig. 9. Retirez la vis et sortez l'axe de la roue avant en le faisant glisser avec l'autre vis toujours en place. Notez l'emplacement des entretoises, le cas échéant. Placez la nouvelle roue avant et glissez l'axe à l'intérieur, puis serrez la vis.

4.2 : Changement de la fourche

À l'aide d'une clé hexagonale de la trousse à outils fournie avec le fauteuil, retirez la vis située à l'arrière du logement de la roue avant. Puis, à l'aide d'une clé spéciale, démontez le bloc de la fourche, indiqué à la Fig. 9, tout en maintenant le châssis. Le bloc de la roue avant se dévisse, vous donnant accès aux roulements et à la fourche. À l'aide de la clé, dévissez l'écrou de retenue de la fourche afin de la libérer. Lorsque vous remontez la fourche, vissez-la à fond dans le logement et alignez l'orifice afin de pouvoir serrer la vis de retenue.



ATTENTION :

Utilisez TOUJOURS des fourches ou des roues avant de la même taille que celles fournies à l'origine avec le fauteuil.

Changer la taille des fourches ou des roues avant aura pour effet de compromettre le bon fonctionnement du fauteuil et l'équilibre de l'utilisateur, ce qui pourra entraîner des blessures.

REMARQUE :

Les roulements des roues avant doivent être montés par un revendeur autorisé. Le non-respect de cette consigne entraînera la nullité de la garantie.

Procédure 5 - Freins d'immobilisation

La position des freins est ajustable de sorte à s'adapter à l'usure des pneus et au changement de pneus. Avec l'usure des pneus, il se peut que les freins n'exercent plus la pression nécessaire pour ralentir le fauteuil, il convient donc de les ajuster en fonction de l'état des pneus.

5.1 : Réglage des freins d'immobilisation

À l'aide d'une clé hexagonale de 5 mm, desserrez les 2 vis situées sous la plaque (Fig. 9. A). Une fois que le frein d'immobilisation est desserré, repositionnez-le de sorte qu'il exerce une pression sur au moins 3 mm lorsque le frein est actionné. Resserrez les vis et répétez la procédure de l'autre côté. Les freins d'immobilisation doivent reposer fermement contre la roue tout en permettant, cependant, à cette dernière de tourner sans devoir exercer une force excessive.



REMARQUE :

Avant de régler ou de remplacer les freins d'immobilisation quels qu'ils soient, vérifiez que les pneus sont gonflés à la pression recommandée indiquée sur le flanc du pneu.



(Fig. 10.) Relâché



(Fig. 11.) Appliqué

⚠ AVERTISSEMENT :

Après tout réglage, réparation ou entretien, et avant de ré-utiliser le fauteuil, vérifiez que tous les éléments de fixation ont été remis en place et sont correctement serrés pour éviter tout risque de blessure ou d'endommagement du matériel. Si le frein d'immobilisation ne permet pas d'immobiliser le fauteuil avec l'occupant assis, procédez aux réglages décrits ci-dessus ou contactez votre revendeur agréé pour éviter tout risque de blessure ou d'endommagement du matériel. Les freins d'immobilisation sont prévus pour être utilisés lorsque le fauteuil est statique. N'utilisez pas les freins d'immobilisation pendant le déplacement du fauteuil et gonflez les pneus à la pression indiquée.

Procédure 6 - Repose-pied

Il pourra être nécessaire d'ajuster le repose-pied lors de la première utilisation du fauteuil, si les conditions d'utilisation changent ou si les fixations sont desserrées. Il est important de régulièrement vérifier la hauteur et le réglage du repose-pied.

6.1 : Réglage de la hauteur du repose-pied

Le repose-pied peut être réglé à 3 hauteurs différentes.

Avant de procéder au réglage, notez la hauteur actuelle du repose-pied. À l'aide d'une clé hexagonale de 4 ou 5 mm (que vous trouverez dans la trousse à outils fournie avec le fauteuil), desserrez les 2 vis de fixation du repose-pied. Repositionnez le repose-pied à la hauteur désirée et resserrez les vis.



AVERTISSEMENT :

Le repose-pied DOIT se trouver à au moins 40 mm au-dessus du sol pour éviter qu'il n'accroche des objets saillants lors du déplacement du fauteuil.

Procédure 7 - Poignées de poussée

Le fauteuil est compatible avec différents types de poignées de poussée. Vous trouverez ci-dessous les procédures à suivre pour chacun d'eux.

7.1 : Poignées de poussée escamotables

Enfoncez le bouton situé sous la poignée et abaissez simultanément la poignée. Répétez de l'autre côté. Relevez la poignée dans sa position d'origine jusqu'à ce qu'elle s'enclenche et émette un clic.



AVERTISSEMENT :

NE tentez JAMAIS de soulever le fauteuil en l'attrapant par des organes amovibles (détachables) comme les poignées de poussée réglables en hauteur, escamotables ou à visser.

Procédure 8 - Roulettes anti-bascule

Les roulettes anti-bascule permettent d'accroître la stabilité du fauteuil. Les professionnels de santé recommandent leur utilisation.

8.1 : Roulette anti-bascule centrale, version sport

Pour déposer la roulette anti-bascule, retirez la goupille à déverrouillage rapide (Fig. 14. A) et enlevez la roulette.



⚠️ AVERTISSEMENT :

L'attache fixée au châssis est montée en usine et ne peut être retirée que par un technicien agréé.

⚠️ AVERTISSEMENT :

RGK recommande fortement l'utilisation de roulettes anti-bascule pour renforcer la sécurité de l'utilisateur.

⚠️ AVERTISSEMENT :

Les roulettes anti-bascule DOIVENT être complètement enclenchées. Vérifiez que le bouton de libération de la roulette anti-bascule est visible et sort de son orifice.

Vérifiez que les deux roulettes anti-bascule sont réglées à la même hauteur.

Procédure 9 - Protège-vêtements

Les protège-vêtements participent au soutien de l'utilisateur et évitent que les vêtements ne se salissent. Ils nécessitent très peu d'entretien. La procédure de remplacement est décrite ci-dessous.

9.1: Protège-vêtements à vis

Déposez les roues arrière. À l'aide d'une clé hexagonale de 4 mm (que vous trouverez dans la trousse à outils fournie avec le fauteuil), desserrez les 3 vis de fixation du protège-vêtement (Fig. 15. A). Pour les réinstaller, vissez toutes les vis. Ne serrez pas complètement avant de les avoir toutes insérées. Veillez à ne pas endommager le filetage des vis.



Transport

DANGER :

Le non-respect de ce conseil peut présenter un risque de blessures graves, voire fatales.

Transport de votre fauteuil roulant dans un véhicule

Un fauteuil roulant arrimé dans un véhicule n'assurera pas le même niveau de sécurité que les sièges du véhicule. Il est recommandé de transférer l'utilisateur dans un siège du véhicule. Il n'est pas toujours possible de placer l'utilisateur sur un siège du véhicule, dans ce cas, RGK recommande d'utiliser un fauteuil roulant ayant été soumis à des essais de collision.

Caractéristiques techniques

Description	Min.	Max.
Charge maximale	N/D	110 kg
Longueur totale avec repose-pieds (sans roue)	390 mm	625 mm
Largeur totale (largeur d'assise)	250 mm	440 mm
Hauteur du fauteuil plié (pour les fauteuils dotés d'un dossier rabattable)	N/D	N/D
Poids total (avec roues)	5 kg	15 kg*
Poids de la pièce la plus lourde	3 kg	12 kg*
Stabilité statique en descente	N/D	5° de pente
Stabilité statique en côte	N/D	5° de pente
Stabilité statique de côté	N/D	5° de pente
Angle d'inclinaison du siège	0°	45° de bascule
Profondeur utile d'assise	250 mm	440 mm
Hauteur de la plaque d'assise (bord frontal)	380 mm	520 mm
Angle d'inclinaison du dossier	-10° de bascule	20° de bascule
Hauteur du dossier	150 mm	400 mm
Distance du repose-pied au siège	200 mm	520 mm
Angle de la jambe par rapport au siège	70° d'inclinaison	90° d'inclinaison
Distance de l'accoudoir au siège	N/D	N/D
Emplacement avant de la structure de l'accoudoir	N/D	N/D
Diamètre de la main-courante	24"	25"
Emplacement horizontal de l'axe	25 mm	125 mm
Rayon de braquage minimum	270 mm	N/D

* Poids sans élément tiers

Dimensions sujettes aux tolérances de fabrication.

ELEMENT	COUPLE RÉEL
Frein	10 Nm
Hauteur de réglage du repose-pied	10 Nm
Tous les autres éléments	10 Nm

REMARQUE :

Les fauteuils de RGK Wheelchairs Ltd sont fabriqués sur demande pour les utilisateurs, par conséquent les dimensions de votre fauteuil peuvent ne pas correspondre aux dimensions énoncées.

Recyclage/Élimination

Avant de laisser une autre personne utiliser le fauteuil, il convient de l'apprêter soigneusement. Toutes les surfaces entrant en contact avec le nouvel utilisateur doivent être nettoyées et désinfectées.

Vous trouverez ci-dessous une description des matériaux utilisés dans la fabrication de votre fauteuil.

Fibre de carbone : Châssis, fourches des roues avant, protège-vêtements, repose-pied, palette, plaques d'assise

Aluminium : Châssis, fourches des roues avant, roues, protège-vêtements, accoudoirs, repose-pied, main-courantes, roulettes anti-basculer, revêtements de palette

Acier : Châssis, éléments de fixation, axe à déverrouillage rapide, repose-pied, roulettes anti-basculer, roues, fixations, freins d'immobilisation, revêtements de palette

Titane : Châssis, fourches des roues avant, axes à déverrouillage rapide, fixations, protège-vêtements, roulettes anti-basculer, repose-pied

Plastique : Poignées, butées de montants, roues avant, types de palette, manchettes

Emballage : Sacs en plastique composés de polyéthylène, cartons

Toile : Polyester tissé, coton, cuir



La mise au rebut ou le recyclage doit être assuré par une entreprise spécialisée ou dans une décharge publique. Vous pouvez également ramener votre fauteuil à votre revendeur pour sa mise au rebut (service pouvant être facturé).

REMARQUE :

Mesure d'hygiène en cas de cession du fauteuil :

Avant de laisser une autre personne utiliser le fauteuil, il convient de l'apprêter soigneusement. Toutes les surfaces entrant en contact avec le nouvel utilisateur doivent être désinfectées.

Pour ce faire, vous devez utiliser un désinfectant figurant dans la liste des produits homologués / recommandés dans votre pays, pour une désinfection rapide à base d'alcool pour produits et appareils médicaux nécessitant d'être désinfectés rapidement.

Veuillez prendre connaissance des instructions du fabricant du produit désinfectant utilisé.

En règle générale, une désinfection totale ne peut être garantie sur les coutures. Par conséquent et conformément à la réglementation locale relative à la protection contre les infections, il est recommandé de mettre au rebut la toile du siège et du dossier afin d'éviter toute contamination micro-bactérienne par les agents actifs.

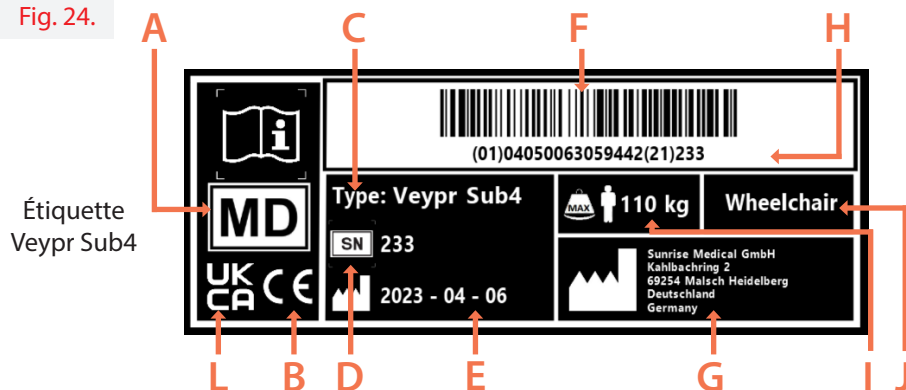
Numéro d'identification / de série

Le numéro de série de votre fauteuil personnalisé se trouve sur la barre transversale sous le siège (réf. J de la description du produit), sur la barre de carrossage (réf. H de la description du produit) ou à l'intérieur de la toile du dossier (A).

Pour toute commande de pièces de rechange, veuillez indiquer les informations suivantes :

Numéro de série :
Nom :
Revendeur :

Fig. 24.



Détail de la plaque signalétique du fauteuil RGK

- A** - Dispositif médical
- B** - Marquage CE
- C** - Modèle
- D** - Numéro de série
- E** - Date de fabrication
- F** - Code-barres UDI
- G** - Coordonnées du fabricant
- H** - Code UDI lisible par l'homme
- I** - Poids maximum de l'utilisateur
- J** - Usage prévu
- K** - Adresse de l'importateur
- L** - Marquage UKCA
- M** - Personne responsable au Royaume-Uni / Représentant en Suisse

M

UK	RP	Sunrise Medical Limited Thorns Road, Brierley Hill West Midlands, DY5 2LD UNITED KINGDOM
CH	REP	Sunrise Medical AG Erlenauweg 17 CH-3110 Münsingen Schweiz/Suisse/Svizzera



Garantie du fabricant

CELA N'AFECTE EN AUCUN CAS VOS DROITS LEGAUX.

La garantie de RGK Wheelchairs* est détaillée dans les conditions de garantie suivantes.

Conditions de garantie

Si une ou plusieurs pièces devaient être remplacées ou réparées suite à un vice de fabrication et/ou de matériel dans les 12 mois (5 ans pour le châssis ou le croisillon) suivant la livraison au client, la ou les pièces seront remplacées ou réparées gratuitement.

Concernant les pièces détachées d'origine installées ultérieurement et au frais du client, celles-ci sont couvertes par une garantie de 12 mois (à compter de l'installation), conformément aux présentes conditions de garantie.

La finition de surface du châssis n'est pas couverte par la garantie, tout comme les dommages superficiels, l'abrasion et les rayures.

1. Pour faire jouer la garantie, veuillez contacter votre revendeur agréé auprès duquel vous vous êtes procuré votre produit afin de préciser la nature du problème. En cas d'utilisation du fauteuil dans une zone située en dehors du territoire de votre revendeur agréé, les réparations ou remplacements seront assurés par un autre agent désigné par le fabricant. Le fauteuil doit être réparé par un service après-vente désigné par RGK.
2. Toute pièce réparée ou échangée dans le cadre de la garantie est couverte par la garantie pour la période restante conformément au point 1.
3. Concernant les pièces détachées d'origine installées ultérieurement et au frais du client, celles-ci sont couvertes par une garantie de 12 mois (à compter de l'installation), conformément aux présentes conditions de garantie.
4. Les pièces consommables, telles les manchettes, les pneus, les chambres à air et autres pièces similaires, ne sont pas couvertes par la garantie, à moins que l'usure prématurée de la pièce soit le résultat direct d'un défaut de fabrication.
5. La garantie ne peut être actionnée si la réparation ou l'échange du fauteuil ou d'une pièce découle de l'un des cas de figure suivants :
 - Le produit n'a pas été entretenu ou révisé conformément aux recommandations du fabricant, telles qu'indiquées dans le manuel d'utilisation et/ou les notices d'entretien.
 - Les accessoires utilisés ne sont pas des accessoires d'origine.
 - Le fauteuil roulant - ou l'une de ses pièces - a été endommagé suite à un mauvais entretien, à un accident ou à une utilisation inadéquate.
 - Des changements/modifications non conformes aux spécifications du fabricant ont été effectués sur le fauteuil ou des pièces.
 - Les réparations ont été effectuées avant d'en avoir informé le service client.
6. Cette garantie est soumise à la loi du pays d'achat du produit auprès de RGK Wheelchairs.

* Le revendeur RGK agréé auprès duquel le produit a été acheté.

Sunrise Medical S.r.l.
Via Riva, 20 – Montale
29122 Piacenza
Italia
Tel.: +39 0523 573111
Fax: +39 0523 570060
www.SunriseMedical.it

Sunrise Medical AG
Erlenauweg 17
CH-3110 Münsingen
Schweiz/Suisse/Svizzera
Fon +41 (0)31 958 3838
Fax +41 (0)31 958 3848
www.SunriseMedical.ch

Sunrise Medical AS
Delitoppen 3
1540 Vestby
Norge
Telefon: +47 66 96 38 00
post@sunrisemedical.no
www.SunriseMedical.no

Sunrise Medical AB
Neogatan 5
431 53 Mölndal
Sweden
Tel.: +46 (0)31 748 37 00
post@sunrisemedical.se
www.SunriseMedical.se

MEDICCO s.r.o.
H – Park, Heršpická 1013/11d,
625 00 Brno
Czech Republic
Tel.: (+420) 547 250 955
Fax: (+420) 547 250 956
www.medicco.cz
info@medicco.cz
Bezplatná linka 800 900 809

Sunrise Medical Aps
Mårkærvej 5-9
2630 Taastrup
Denmark
+45 70 22 43 49
info@sunrisemedical.dk
Sunrisemedical.dk

Sunrise Medical Pty. Ltd.
11 Daniel Street, Wetherill Park,
NSW 2164,
Australia
Phone: 9678 6600,
Orders Fax: 9678 6655, Admin Fax:
9831 2244. Australia
www.sunrisemedical.com.au

Sunrise Medical
North American Headquarters 2842
Business Park Avenue Fresno, CA,
93727, USA
(800) 333-4000
(800) 300-7502
www.SunriseMedical.com



RGK Wheelchairs LTD.
Unit 8 A/B/C Ring Road Zone
2, Burntwood Industrial Estate,
Burntwood, Staffordshire, WS7 3JQ,
UK

Call: +44(0)1543 670 077
Email: info@rgkwheelchairs.com



Sunrise Medical GmbH
Kahlbachring 2-4
69254 Malsch/Heidelberg
Deutschland
Tel.: +49 (0) 7253/980-0
Fax: +49 (0) 7253/980-222
www.SunriseMedical.de

Sunrise Medical
Thorns Road
Brierley Hill
West Midlands
DY5 2LD
England
Phone: 0845 605 66 88
Fax: 0845 605 66 89
www.SunriseMedical.co.uk

Sunrise Medical S.L.
Polígono Bakiola, 41
48498 Arrankudiaga – Vizcaya
España
Tel.: +34 (0) 902142434
Fax: +34 (0) 946481575
www.SunriseMedical.es

Sunrise Medical Poland
Sp. z o.o.
ul. Elektronowa 6,
94-103 Łódź
Polska
Telefon: + 48 42 275 83 38
Fax: + 48 42 209 35 23
E-mail: pl@sunrisemedical.de
www.Sunrise-Medical.pl

Sunrise Medical B.V.
Groningenhaven 18-20
3433 PE NIEUWEGEIN
The Netherlands
T: +31 (0)30 – 60 82 100
F: +31 (0)30 – 60 55 880
E: info@sunrisemedical.nl
www.SunriseMedical.nl

Sunrise Medical HCM B.V.
Vossenbeemd 104
5705 CL Helmond
The Netherlands
T: +31 (0)492 593 888
E: customerservice@sunrisemedi-
cal.nl
www.SunriseMedical.nl
www.SunriseMedical.eu (Internation-
al)

Sunrise Medical SAS
ZAC de la Vrillonnerie
17 Rue Michaël Faraday
37170 Chambray-Lès-Tours
Tel : +33 (0) 2 47 55 44 00
Email: info@sunrisemedical.fr
www.sunrisemedical.fr

Sunrise Medical Canada Inc.
237 Romina Drive, Unit 3
Concord , Ontario L4K 4V3
Canada
Phone: 1-800-263-3390
Fax: 1-800-561-5834
www.SunriseMedical.ca