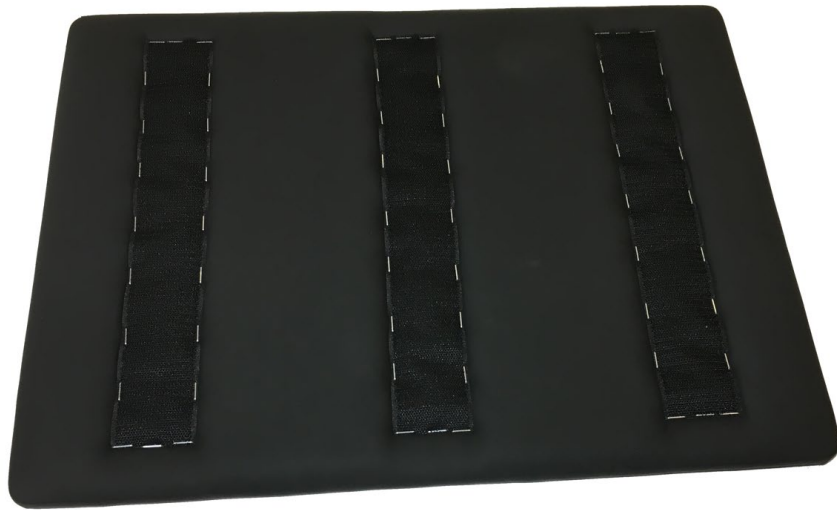


# Plansete



**Beskrivelse**

**Art.nr.**

Plansete for Nova 20 og 30 smal

12633200

Plansete for Nova 20 og 30 standard

12733200

# NOVA

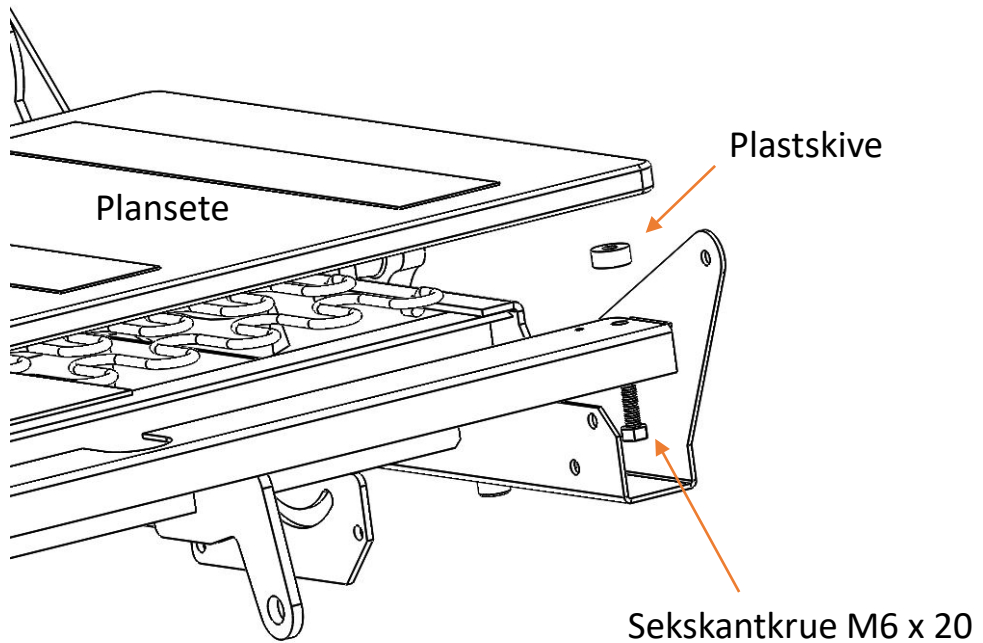


Fastnøkkel 10mm  
Pipe og skralle 10mm



Fjern de to skruene og mutterne som holder tverrbjelken foran på setet. La tverrbjelken bli liggende.

Juster setehøyde til ønsket posisjon.  
Legg på plass plansetet.  
Plasser plastskivene mellom plansetet og  
tverrbjelken. Skru plansetet fast fra undersiden  
med de medfølgende sekskantskruene M6 x 20 og  
opp i klomutterene som sitter i plansetet.



Setedybden kan justeres fra 48 – 53cm



Sunrise Medical AS  
Delitoppen 3  
1540 Vestby  
Norway  
T: +47 66963800  
E: [post@sunrisemedical.no](mailto:post@sunrisemedical.no)  
[www.SunriseMedical.no](http://www.SunriseMedical.no)