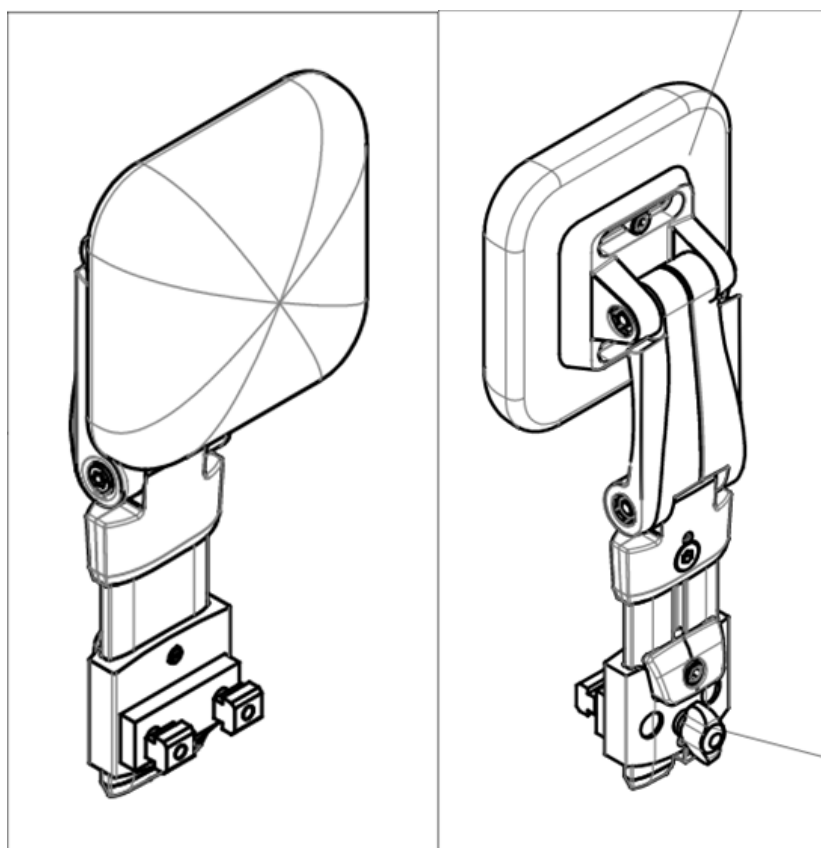


Lårstöd avtagbart 120x120

Passar på sittsystem SEDEO PRO och SEDEO LITE



Benämning

Lårstöd avtagbart 120 x 120 hö/vä

Artikelnummer



22509175-001



MONTERINGSANVISNING

Montering av lårstöd

Förberedelser

Obs! Stäng av rullstolen via joystick.

Instruktioner

Obs! Lämpligt arbetsområde krävs!

- Följ illustrerade anvisningar för montering av vadstödsdyna på ett med verktyg justerbart centermonterad benstöd.

Verktyg som krävs

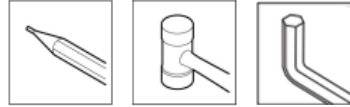


Fig 1.

- Med don och hammare, ta bort plastlocket från sätesskenan.

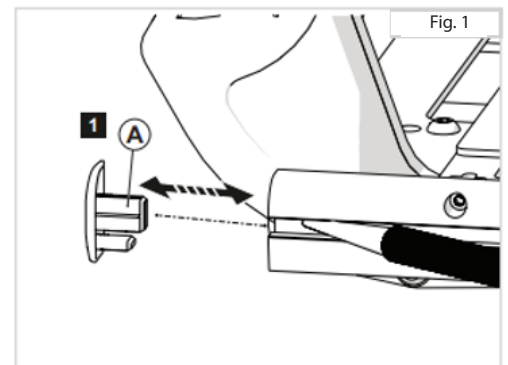
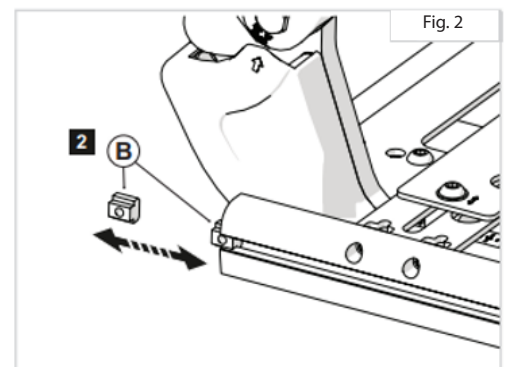


Fig 2.

- Montera fästet för lårstödet genom att föra in T-muttrarna (B) i sätesskenan.
- Dra åt skruvarna i fästet med insexnyckel storlek fem.
- Sätt tillbaka plastlocket i sätesskenan.
- Sätt lårstödet i fästet och dra åt vingvredet.





Sunrise Medical HCM B.V.
Vossenbeemd 104
5705 CL Helmond
The Netherlands

T: +31 (0)492 59 38 88
E: customerservice@sunrisemedical.nl
www.SunriseMedical.eu



Sunrise Medical AB
Neogatan 5
431 53 Mölndal
Sverige

031 748 37 00
post@sunrisemedical.se