

Fatturare a :

Ragione sociale:

Via:

Città: C.A.P.

Provincia

Tel: Fax:


Spedire a:

Ragione sociale:

Via:

Città: C.A.P.

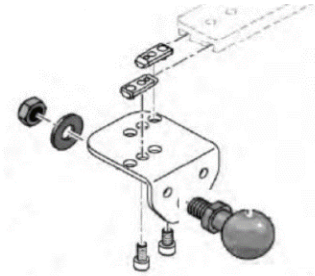
Provincia

Data Ordine: Num. Ordine:

- Preventivo** inviare il preventivo via fax al numero 0523-1880753 oppure all'indirizzo info@sunrisemedical.it
 Ordine inviare l'ordine via fax al numero 0523-1880753 oppure all'indirizzo info@sunrisemedical.it

SUPPORTO TABLET PER SEDEO LITE E SEDEO PRO

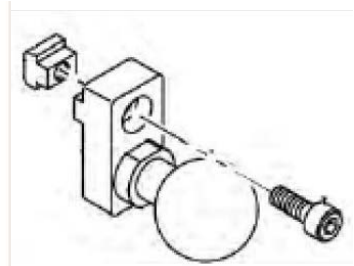
**Adatto ad installare un
tablet su tutte le sedute
Sedeo Pro e Sedeo Lite**



- KITBSP** KIT RAM DI SUPPORTO PER APPLICARE IL TABLET AL BRACCIOLO SEDEO LITE O SEDEO PRO TRAMITE STAFFA € 241,50

SUPPORTO TABLET PER SEDEO ERGO

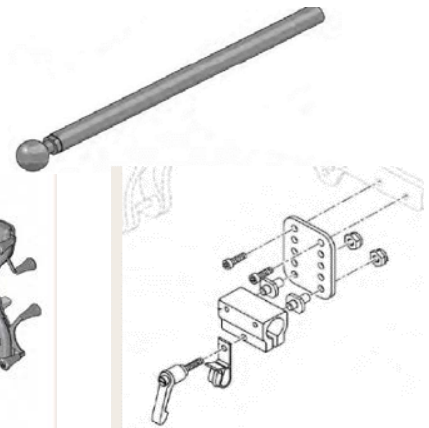
**Adatto ad installare un
tablet su tutte le sedute
Sedeo Ergo**



- KITBSE** KIT RAM DI SUPPORTO PER APPLICARE IL TABLET AL BRACCIOLO SEDEO ERGO TRAMITE CURSORE € 240,50

SUPPORTO TABLET PER SALSA

**Adatto ad installare un
tablet su tutte le sedute
delle carrozzine Quickie
Salsa e Zippie Salsa**



- KITBSAL** KIT RAM DI SUPPORTO PER APPLICARE IL TABLET AL BRACCIOLO SALSA TRAMITE STAFFA € 389,50