

Fatturare a :	
Ragione sociale:	
Via:	
Città:	C.A.P.
Provincia	
Tel:	Fax:

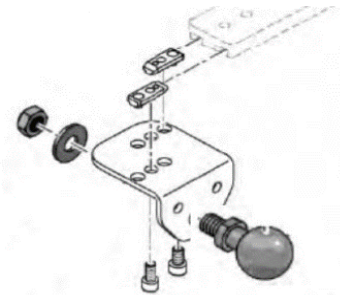
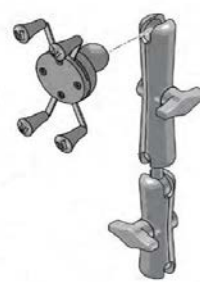


Spedire a:	
Ragione sociale:	
Via:	
Città:	C.A.P.
Provincia	
Data Ordine:	Num. Ordine:

- Preventivo** inviare il preventivo via fax al numero 0523-1880753 oppure all'indirizzo info@sunrisemedical.it
- Ordine** inviare l'ordine via fax al numero 0523-1880753 oppure all'indirizzo info@sunrisemedical.it

SUPPORTO SMARTPHONE PER SEDEO LITE E SEDEO PRO

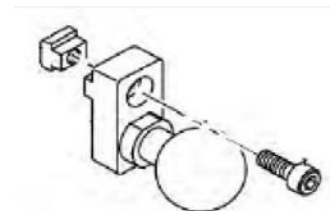
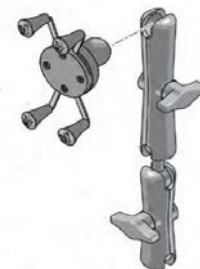
Adatto ad installare uno smartphone su tutte le sedute Sedeo Pro e Sedeo Lite.



- KITPHSP** KIT RAM DI SUPPORTO PER APPLICARE LO SMARTPHONE AL BRACCIOLO SEDEO LITE O SEDEO PRO TRAMITE STAFFA € 177,00

SUPPORTO SMARTPHONE PER SEDEO ERGO

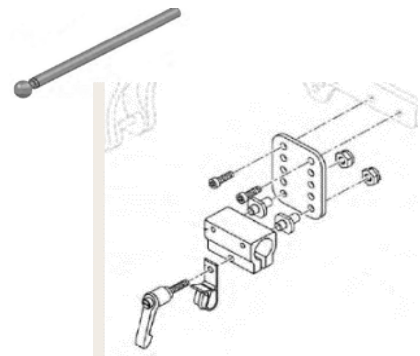
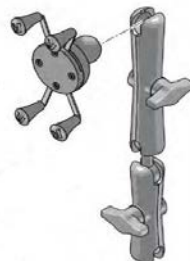
Adatto ad installare uno smartphone su tutte le sedute Sedeo Ergo



- KITPHSE** KIT RAM DI SUPPORTO PER APPLICARE LO SMARTPHONE AL BRACCIOLO SEDEO ERGO TRAMITE CURSORE € 176,00

SUPPORTO SMARTPHONE PER SALSAS

Adatto ad installare uno smartphone su tutte le sedute delle carrozzine Quickie Salsa e Zippie Salsa



- KITPHSAL** KIT RAM DI SUPPORTO PER APPLICARE LO SMARTPHONE AL BRACCIOLO SALSAS TRAMITE STAFFA € 325,00