

GEMINO 60/60 M

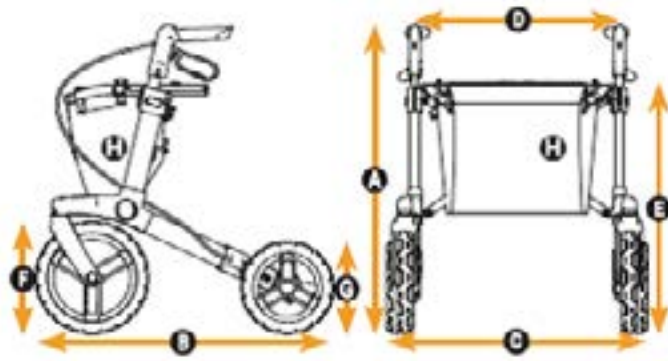


BON DE COMMANDE PROFESSIONNEL

Révision 01_012024
Sous réserve de modifications techniques, erreurs ou omissions

Adresse facturation ou Code client		Adresse livraison	Identique facturation
Code Clt:		Code Clt	
Magasin:		Magasin:	
Rue:		Rue:	
Ville/CP:		Ville/CP:	
E-Mail:		E-Mail:	
Tél:		Tél:	
Information			
Commande	Devis	Date:	
Gemino 60	Code LPPR : 6266986	<p>Prix Public TTC € 350,00</p>	
Gemino 60 M	Code LPPR : 6266986		

DIMENSIONS



	Gemino 60	Gemino 60 M
A Hauteur totale	760 - 950 mm	730 - 830 mm
B Longueur totale	740 mm	740 mm
C Largeur totale	640 mm	640 mm
D Largeur entre poignées	510 mm	510 mm
E Hauteur d'assise	620 mm	530 mm
Hauteur rollator plié	840 mm	800 mm
Longueur rollator plié	740 mm	740 mm
Largeur rollator plié	230 mm	230 mm
Rayon de braquage	950 mm	950 mm
F Roues avant	280 x 42 mm	280 x 42 mm
G Roues arrière	230 x 42 mm	230 x 42 mm
Poids total sans panier	8,5 kg	8,2 kg
H Poids panier standard	0,3 kg	0,25 kg
Poids max. Utilisateur	150 kg	150 kg
Charge maximum panier	10 kg	10 kg
Taille Utilisateur recommandée	1500 - 2000 mm	1350 - 1700 mm

MODELES ET COLORIS		Prix € HT	Prix € TTC	Code	LPPR €	Quantité
Gemino 60						
7160000	Gemino 60, Gris argenté	318.18	350.00	6266986	53.81	
Gemino 60 M						
7160200	Gemino 60 M, Gris argenté	318.18	350.00	6266986	53.81	

ACCESSOIRES		TVA : 10% (1)	Prix € HT	Prix € TTC	Code	LPPR €	Quantité
Paniers pour Gemino 60 (Non disponible pour Gemino 60 M)							
9012314	Panier avec rabat cpl. Noir		93.64	103.00	-	-	
9012315	Panier avec rabat cpl. Noir Alcantara		93.64	103.00	-	-	
9012316	Panier avec rabat cpl. Gris		93.64	103.00	-	-	
9012317	Panier avec rabat cpl. Vert clair		93.64	103.00	-	-	
9012318	Panier avec rabat cpl. Rouge		93.64	103.00	-	-	
9012319	Panier avec rabat cpl. Bleu		93.64	103.00	-	-	
9012320	Panier avec rabat cpl. Vert		93.64	103.00	-	-	
9012321	Panier avec rabat cpl. Violet		93.64	103.00	-	-	
7104024	Panier avec rabat et poignées, marron/noir		49.09	54.00	-	-	
7104023	Panier avec rabat et poignées, violet/noir		49.09	54.00	-	-	
Accessoires divers							
7109011	Porte-canne		37.27	41.00	-	-	
7109140	Tablette		31.82	35.00	-	-	
9012222	Sangle dorsale confort		70.91	78.00	-	-	
7109060	Parapluie, noir		85.45	94.00	-	-	
7109050	Panier bouteille O ²		69.09	76.00	-	-	
7109090	Fixation universelle		27.27	30.00	-	-	
7109095	Lumière		44.55	49.00	-	-	
7109100	Tige porte-sérum		85.45	94.00	-	-	
7169080	Frein ralentisseur		94.55	104.00	-	-	
9011971	Kit frein inversé (3)		46.36	51.00	-	-	
9012049	Frein unilatéral (interchangeable droit et gauche) (2)		94.55	104.00	-	-	

- (1) Accessoire commandé avec rollator - TVA : 10%
Accessoire commandé seul (sans rollator) - TVA : 20%
- (2) Non disponible avec kit frein inversé
- (3) Non disponible avec frein unilatéral

GEMINO 60 / 60 M		€
Prix de base TTC		350.00
Total options TTC		
Prix total TTC		

Date

Signature

Jour

Mois

Année

**Sunrise Medical SAS**

ZAC de la Vrillonnerie

17 rue Michaël Faraday

37170 Chambray-Lès-Tours

Tél.: 02 47 55 44 00

E-Mail: commandes@sunrisemedical.frwww.SunriseMedical.fr

ACCESSOIRES GEMINO

PANIER AVEC RABAT



// 9012314
Panier avec rabat, noir/noir



// 9012315
Panier avec rabat, alcantara/noir



// 9012316
Panier avec rabat, gris/noir



// 9012317
Panier avec rabat, vert clair/noir



// 9012318
Panier avec rabat, rouge/noir



// 9012319
Panier avec rabat, bleu/noir



// 9012320
Panier avec rabat, vert/noir



// 9012321
Panier avec rabat, violet/noir

PANIER AVEC RABAT ET POIGNEES



// 7104023 Panier avec rabat
et poignées, violet/noir



// 7104024 Panier avec rabat
et poignées, marron/noir

ACCESSOIRES GEMINO

ACCESSOIRES



// 7109011
Porte-canne



// 7109140
Tablette



// 9012222
Sangle dorsale confort



// 7109060
Parapluie, noir



// 7109050 & 7109051
Panier bouteille O²



// 9012049
Frein unilatéral (interchangeable)



// 7169080
Frein ralentisseur



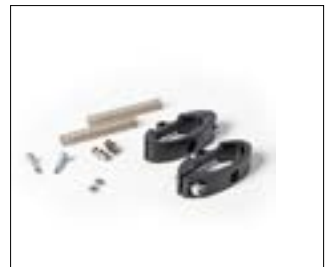
// 7109090
Fixation universelle



// 7109095
Lumière



// 7109100
Tige porte-sérum



// 9011971
Kit frein inversé