

Magic 360

CE



NOTA DE ENCOMENDA

A informação deste documento está sujeita a alterações sem aviso prévio.

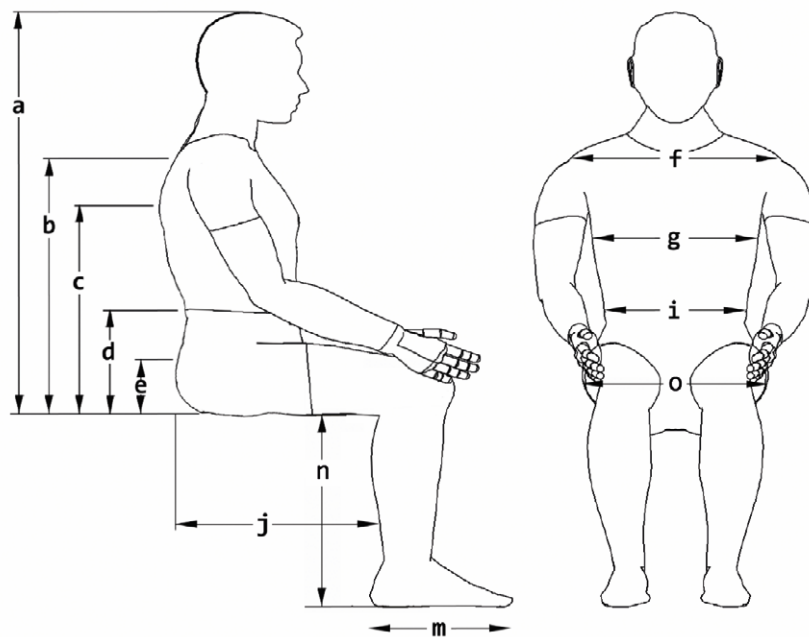
Rev. 4. 2023

Facturado a:			Enviado a:			A mesma direção da faturação		
Nome:			Nome:					
Morada:			Morada:					
Localidade /C.P.:			Localidade / C.P.:					
Província:			Província:					
Telefone:			Telefone:					
Detalhes da encomenda:			Peso utilizador:					
Encomenda	Orçamento	Built-4-Me®	Peso máx. de utilizador: 160 kg					
Nº de encomenda de Sunrise:			Peso utilizador:			kg		
Data de encomenda: Dia			Mês			Ano		

Os preços abaixo indicados são Preços de Venda ao Público Recomendados sem IVA

Medidas do Utilizador

a) Da cabeça ao assento	mm
b) Do ombro ao assento	mm
c) Da axila ao assento	mm
d) Do cotovelo ao assento	mm
e) Distância pélvis-assento	mm
f) Largura de ombros	mm
g) Largura de tronco	mm
i) Largura de anca	mm
j) Profundidade do assento	mm
m) Comprimento do pé	mm
n) Comprimento da perna	mm
o) Largura do assento	mm



Especificações técnicas

Peso máx. utilizador	160 kg	Distância solo-base	8,5 cm (pode variar segundo a configuração)
Largura da base	Desde 61 cm	Rodas	Rodas motrizes: 35,5 cm (14") Rodas pequenas: 20 cm (8")
Comprimento total	98,3 cm (min.)	Carregador	220 V/10 A
Sistema de Controlo	R-Net	Baterias	80 A
Velocidade	10 km/h, 2 x 800 W, Motores 4-polos	Raio de giro	61,5 - 66,5 cm
Rodas	A pressão máxima dos pneus pneumáticos depende do peso do utilizador (consulte a tabela no manual de instruções).		
Encaixes para o transporte	Integrados		

BASE

Base Magic 360		P.V.P. Rec
MAG010011	MAGIC 360	18.345,60 €


Cores 		P.V.P. Rec
MAG5522	Vermelho Pôr do Sol- <i>Sunset Red</i>	s/c
MAG5528	Granada Vivo - <i>Rich Garnet</i>	s/c
MAG5525	Laranja do deserto - <i>Desert Orange</i>	s/c
MAG5523	Amanhecer amarelo - <i>Sunrise Yellow</i>	s/c
MAG5524	Lima - <i>Lucent Lime</i>	s/c
MAG5521	Azul Horizonte - <i>Horizon Blue</i>	s/c
MAG5527	Rosa Intenso - <i>Vivid Pink</i>	s/c
MAG5529	Roxo - <i>Dusk Purple</i>	s/c
MAG5526	Cinza Prata - <i>Stormy Silver</i>	s/c
MAG5520	Preto meia-noite - <i>Midnight Black</i>	s/c
MAG5531	Labaredas - <i>Flames Fury</i>	767,66 €
MAG5530	Verde camuflagem - <i>Camo Forest</i>	767,66 €
MAG5532	Fibra de carbono - <i>Carbon Fibre</i>	767,66 €

Rodas motrizes e rodas pequenas 		P.V.P. Rec
MAG5930	Roda motriz e rodas pequenas Offroad (Todo o terreno)	s/c
MAG5931	Roda motriz Offroad (Todo o terreno) e rodas pequenas com pneu Liner	556,10 €
MAG5928	Roda motriz e rodas pequenas Crossover (polivalentes) , em preto	s/c
MAG5929	Roda motriz e rodas pequenas Crossover (polivalentes) , em cinza	s/c
MAG5925	Roda motriz e rodas pequenas Urban (compactas) , pneumáticas em preto	s/c
MAG5924	Roda motriz e rodas pequenas Urban (compactas) , maciças em preto	s/c
MAG5927	Roda motriz e rodas pequenas Urban (compactas) , pneumáticas em cinza	s/c
MAG5926	Roda motriz e rodas pequenas Urban (compactas) , maciças em cinza	s/c

Kit rodas soltas (não colocadas na cadeira)

	Roda motriz e rodas pequenas Offroad (Todoterreno)	382,20 €
	Roda motriz Offroad (Todoterreno) e rodas pequenas com pneu Liner	873,60 €
	Roda motriz e rodas pequenas Crossover (polivalentes) , em preto	382,20 €
	Roda motriz e rodas pequenas Crossover (polivalentes) , em cinza	382,20 €
	Roda motriz e rodas pequenas Urban (compactas) , pneumáticas em preto	382,20 €
	Roda motriz e rodas pequenas Urban (compactas) , maciças em preto	382,20 €
	Roda motriz e rodas pequenas Urban (compactas) , pneumáticas em cinza	382,20 €
	Roda motriz e rodas pequenas Urban (compactas) , maciças em cinza	382,20 €


Opções de pneus antifuro 		P.V.P. Rec
MAGFLAT-NEW	Neverflat, antifuros (1)	181,88 €

Luzes de Led's 		P.V.P. Rec
MAG5227	Sem luzes	Std
MAG5142	Luzes montadas no assento	754,67 €
MAG5729	Luzes montadas na base	754,67 €


Adaptação para condução em automóvel (Docking pin) 		P.V.P. Rec
MAG6566	Kit de bloqueio EZ (Magic) Sistema Dahl (Máx.136kg)	709,80 €

(1) Não disponível para rodas MAG5931, MAG5924, MAG5926

ASSENTO

Funções do assento 		P.V.P. Rec
MAG5984	Magic 360 com basculação fixa (3º pré-estabelecida de fábrica)	18.345,60 €
MAG5985	Magic 360 com basculação fixa (3º basculação, só permite luzes)	18.345,60 €
MAG5986	Magic 360 com basculação fixa (3º basculação, permite opções eléctricas)	18.345,60 €
MAG5127	Magic 360 com basculação eléctrica 0º-50º	18.345,60 €
MAG5126	Magic 360 com elevação (30 cm) e basculação eléctrica 0º- 45º	21.475,25 €

Ajuste da altura do assento ao solo		P.V.P. Rec
MAG6552	+0 cm	Std
MAG6553	+25mm para a frente, + 25mm para trás	141,73 €
MAG6554	+50mm para a frente, + 50mm para trás	141,73 €
MAG5129	-25mm para a frente, + 25mm para trás	141,73 €

Tipos de assento 		P.V.P. Rec
MAGMPSEATVINYL	Assento Confort MPS, capa de vinil - (preencher secção A)	Std
MAGMPSEATFABRIC	Assento Confort MPS, capa em tecido - (preencher secção A)	s/c
MAGREHABSEATPAN	Base sólida Rehab - (preencher secção B)	s/c

SECÇÃO A – Assento Confort MPS

Largura		P.V.P. Rec
MAGSW405MM	40,5 cm	s/c
MAGSW455MM	45,5 cm	Std
MAGSW510MM	51 cm	s/c
Profundidade		
MAGSD405MM	40,5 cm	s/c
MAGSD455MM	45,5 cm	Std
MAGSD510MM	51 cm	s/c

SECÇÃO B – Base sólida Rehab

Largura		P.V.P. Rec
MAGSW305MM	30,5 cm	252,73 €
MAGSW330MM	33 cm	252,73 €
MAGSW355MM	35,5 cm	252,73 €
MAGSW380MM	38 cm	s/c
MAGSW405MM	40,5 cm	s/c
MAGSW430MM	43 cm	s/c
MAGSW455MM	45,5 cm	s/c
MAGSW480MM	48 cm	s/c
MAGSW510MM	51 cm	s/c
MAGSW535MM	53,5 cm	s/c
MAGSW560MM	56 cm	s/c
Profundidade		
MAGSD405MM	40,5 cm	s/c
MAGSD430MM	43 cm	s/c
MAGSD455MM	45,5 cm	s/c
MAGSD480MM	48 cm	s/c
MAGSD510MM	51 cm	s/c
MAGSD535MM	53,5 cm	s/c
MAGSD560MM	56 cm	s/c

Opções de almofadas para base sólida Rehab

MAGWOSEATCUSH	Sem almofada	s/c
MAGCMRC	Almofada Confort MPS desmontável, com forma	455,86 €
MAGPADDEDSC	Almofada plana acolchoada	s/c

Capa para almofada opcional para base sólida Rehab

MAGSUFABRIC	Capa em tecido	s/c
MAGSUVINYL	Capa em vinil	s/c

ALMOFADAS JAY 

P.V.P. Rec

Nota: Consultar o catálogo e as folhas de pedido de Jay para ver toda a gama de modelos e medidas disponíveis. Imprescindível juntar a folha de pedido da almofada selecionada. Imprescindível indicar em baixo a largura e profundidade da base do assento.

Almofada JAY Balance com Fluido JAY	685,45 €
Almofada JAY Balance com Fluido CRYO	725 €
Almofada JAY Balance com Ar	685,45 €
Almofada JAY 2	685,45 €
Almofada JAY 2 Profundo	685,45 €
Almofada JAY Easy Fluid	323,15 €

Largura da base do assento

SW38	38 cm	s/c
SW40	40 cm	s/c
SW42	42 cm	s/c
SW44	44 cm	s/c
SW46	46 cm	s/c
SW48	48 cm	s/c
SW50	50 cm	s/c

Profundidade da base do assento

SD41	41 cm	s/c
SD435	43,5 cm	s/c
SD46	46 cm	s/c
SD485	48,5 cm	s/c
SD51	51 cm	s/c
SD535	53,5 cm	s/c
SD56	56 cm	s/c

ENCOSTO**Encosto para assento Confort MPS** 

P.V.P. Rec

MAGMPSBACK	Encosto Confort MPS - (Preencher secção C) (1)	Std
------------	---	------------

Encostos para base sólida Rehab

P.V.P. Rec

MAGMPSBACKREHAB	Encosto Confort MPS - (Preencher secção C) (1)	649,56 €
MAGREHABCANES	Tubos do encosto Rehab (selecionar almofada do encosto Confort MPS ou almofada de encosto Magic Rehab abaixo) (1)	s/c
MAGREHABFOLD	Tubos de encosto Rehab encartável para a frente (selecionar almofada do encosto Confort MPS ou almofada de encosto Magic Rehab abaixo) (1)	885,76 €

Opções de almofadas do encosto para tubos de encosto Rehab

MAGMPSINSERT	Almofada do encosto Confort MPS (Preencher secção C)	s/c
MAGBACKRESTINSERT	Almofada do encosto Magic Rehab (Preencher secção D)	767,66 €
	Sem encosto	s/c

(1) Verificar com a seleção de tipos de assento feita acima.

Encosto Jay 3		P.V.P. Rec
	Encosto Jay 3 <i>É importante selecionar uma das opções do tubo do encosto Rehab na secção anterior. Consulte o catálogo e nota de encomenda do encosto Jay 3 para selecionar o contorno e altura desejada do encosto. Imprescindível juntar a nota de encomenda do encosto</i>	

SECÇÃO C - Almofada do encosto Confort MPS (para assento Confort MPS e base sólida Rehab) P.V.P. Rec

Capas

MAGFABRICBR	Capa em tecido	s/c
MAGVINYLBR	Capa em vinil	Std

Largura do encosto (1)

MAGBW405MM	40,5 cm	s/c
MAGBW455MM	45,5 cm	s/c
MAGBW510MM	51 cm	s/c

Altura do encosto (2)

MAGBH535MM	53,5 cm	Std
MAGBH585MM	58,5 cm	s/c
MAGBH635MM	63,5 cm	s/c

SECÇÃO D - Almofada de encosto Magic Rehab (para base sólida com tubos do encosto Rehab) P.V.P. Rec

Dimensões

MAGBRMRJ	Júnior - altura 35 cm - largura regulável de 26 cm a 40 cm	s/c
MAGBRMRJXS	Júnior Xtra Alto - altura 41 cm - largura regulável de 26 cm a 40 cm	s/c
MAGBRMRMS	Médio Baixo - altura 43 cm - largura regulável de 28 cm a 42 cm	s/c
MAGBRMRM	Médio - altura 48 cm - largura regulável de 28 cm a 42 cm	s/c
MAGBRMRMXT	Médio Xtra Alto - altura 53 cm - largura regulável de 28 cm a 42 cm	s/c
MAGBRMRLS	Grande Baixo - altura 43 cm - largura regulável de 33 cm a 47 cm	s/c
MAGBRMRL	Grande - altura 48 cm - largura regulável de 33 cm a 47 cm	s/c
MAGBRMRLXT	Grande Xtra Alto - altura 53 cm - largura regulável de 33 cm a 47 cm	s/c

Capas

MAGFABRICBR	Capa em tecido	s/c
MAGVINYLBR	Capa em vinil	s/c

Contornos (apenas para medidas Grande e Médio)

MAGBOLSTERS	Contorno pouco profundo (Shallow contour)	s/c
MAGBOLSTERSTD	Contorno Standard	s/c
MAGBOLSTERD	Contorno Profundo	s/c
MAGNOBOLSTER	Sem contorno	s/c

Opções de espumas lombares

MAGLUMBARS	Planas (Shallow) - Espessura 1,2 cm	s/c
MAGLUMBARSTD	Standard - Espessura 2,5 cm	s/c
MAGLUMBARD	Profundas - Espessura 3,5 cm (não é possível com o encosto Júnior)	s/c
MAGNOLUMBAR	Sem espuma lumbar	s/c

(1) A largura do encosto deve coincidir com a largura do assento Confort MPS ou a base sólida Rehab selecionada.

(2) A altura do encosto deve ser, pelo menos, 5 cm superior à largura do encosto.


Módulos de reclinção		P.V.P. Rec
Para assento Confort MPS com encosto MPS Comfort		
MAG3900-S-3901-F	Reclinção manual (0° - 170°)	Std
MAG3904-S-3905-F	Reclinção elétrica (0° - 150°) (2)	1.163,30 €
Para base sólida Rehab com encosto Confort MPS		
MAG3908-S-3909-F	Reclinção manual (0° - 170°)	Std
MAG3912-S-3913-F	Reclinção elétrica (0 - 160°) (1)	1.163,30 €
Para base sólida Rehab com tubos de encosto Rehab		
MAG3920-S-3921-F	Fixo (0° - 15°), (0°, 7,5°, 15°)	Std
MAG3924-S-3925-F	Reclinção manual (0° - 170°)	s/c
MAG3928-S-3929-F	Reclinção elétrica (0° - 160°)	1.163,30 €
MAG3932-S-3933-F	Reclinção elétrica anti-fricção (0° -155°) (1)	2.020,70 €
Para base sólida Rehab com tubos do encosto Rehab dobrável para a frente		
MAG3922-S-3923-F	Fixo (0° - 15°), (0°, 7,5°, 15°)	Std
MAG3926-S-3927-F	Reclinção manual (0° - 170°)	s/c
MAG3930-S-3931-F	Reclinção elétrica (0° - 160°) (1)	1.163,30 €
MAG3934-S-3935-F	Reclinção elétrica anti-fricção (0° -155°) (1)	2.020,70 €

Pontos de ancoragem do encosto - Para tubos do encosto Rehab 		P.V.P. Rec
MAG3495	Standard, pontos de ancoragem fixos	s/c
MAG3492-PI	Pontos de ancoragem com desmontagem rápida quick-release (incluído nos tubos do encosto Rehab encartável para a frente)	271,64 €

Punhos 		P.V.P. Rec
MAG0057-PI	Barra de empurrar única - para encosto Confort MPS	354,31 €
MAGPRHA	Punhos individuais, ajustáveis em altura - Para encosto Confort MPS	343,67 €
MAG0056-WOKOR-2	Punhos individuais (sair do próprio encosto MPS)	Std
MAG46354636	Punhos individuais para tubos de encosto Rehab	s/c

Ganchos traseiros para colocação de bolsas/mochilas 		P.V.P. Rec
MAG5724	Ganchos traseiros (apenas para encosto Confort MPS)	36,62 €
MAG5723	Ganchos traseiros (em forma de J) na barra de empurrar única (apenas para encosto Confort Rehab)	36,62 €

APOIOS DE CABEÇA 		P.V.P. Rec
Apoios de cabeça Confort MPS		
MAG2770VI	Apoio de cabeça Confort MPS montado no encosto Confort MPS <i>(Capa igual que a selecionada para o encosto)</i>	271,64 €
Apoios de cabeça Magic Rehab		
MAGREHABSTD	Apoios de cabeça Magic Rehab Standard	271,64 €
MAGREHABWIDE	Apoios de cabeça Magic Rehab amplos	271,64 €
Suporte para apoios de cabeça (apenas para apoios de cabeça Magic Rehab)		
MAG4113	Regulável - 2 eixos	218,49 €
MAG4114	Regulável - 3 eixos	218,49 €
MAG4115	Regulável - Multi-eixos	218,49 €
Capas para apoios de cabeças		
MAGFABRICH	Tecido	s/c
MAGVINYLR	Vinil	s/c

APOIOS DE BRAÇOS 		
Tipos de apoios de braços		
MAG3572	Apoios de braços Standard	Std
MAG3994	Apoios de braços Double Stem reforçados (para utilizadores bariátricos)	274 €
MAGFLEXIARM	Apoios de braços tubulares FLEXI abatíveis	945,99 €
MAG6503-6502	Apoios de braços tubulares FLEXI abatíveis, com bloqueio do suporte	1.219,97 €

MAG3331-6500	Apoios de braços tubulares FLEXI abatíveis, com bloqueio do suporte	1.219,97 €
MAG3727-6501	Apoios de braços tubulares FLEXI abatíveis, e reforçados, com bloqueio do suporte, abatíveis até baixo	1.026,27 €

Altura dos apoios de braços

MAGAH220MM	22 cm	s/c
MAGAH230MM	23 cm	s/c
MAGAH240MM	24 cm	s/c
MAGAH250MM	25 cm	s/c
MAGAH260MM	26 cm	s/c
MAGAH270MM	27 cm	s/c
MAGAH280MM	28 cm	s/c
MAGAH290MM	29 cm	s/c
MAGAH300MM	30 cm	s/c
MAGAH310MM	31 cm	s/c
MAGAH320MM	32 cm	s/c
MAGAH330MM	33 cm	s/c
MAGAH340MM	34 cm	s/c
MAGAH350MM	35 cm	s/c
MAGAH360MM	36 cm	s/c
MAGAH370MM	37 cm	s/c
MAGAH380MM	38 cm	s/c
MAGAH390MM	39 cm	s/c

Tipos de acolchoados

MAGAP75-WOKOR-2	Confort MPS, largura 7,5 cm	Std
MAG3971-3972	Confort em forma de P, largura 10 cm	s/c
MAG3712	Confort MPS abatíveis lateralmente	327,60 €
MAGAP50-2	Standard, largura 5 cm	s/c
MAG6711	Standard com saia lateral Waterfall, largura 7,5 cm	433,43 €
MAG3775	Hemiplégico Gutter	433,43 €
MAG6750	Hemiplégico Gutter com suportes para cotovelos	505,47 €
MAG6751	Hemiplégico Gutter com suportes para as mãos	542,07 €
MAG6752	Hemiplégico Gutter com suportes para cotovelos e mãos	542,07 €

Capas com acolchoado

MAGAPVINYL	Vinil	Std
MAGAPFABRIC	Tecido	s/c

Acessórios

MAGH00KA2RH	Ganchos para bolsas, no apoio de braço direito	36,61 €
MAGH00KA2LH	Ganchos para colocar bolsas, no apoio de braço esquerdo	36,61 €

CINTOS E POSICIONAMENTO

Cintos

		P.V.P. Rec
MAG4973-MPS-4974-R	Cinto Standard	163,80 €
	<i>50 cm 60 cm 70 cm 80 cm</i>	
MAG4973-4974-PBPAD	Cinto Standard com 2 almofadados posturais	163,80 €
	<i>50 cm 60 cm 70 cm 80 cm</i>	
MAG6540	Cinto de 4 pontos de fixação	327,60 €
	<i>50 cm 60 cm 70 cm 80 cm</i>	
MAG6540-2XPBPAD-4	Cinto de 4 pontos de fixação com 2 almofadados posturais	327,60 €
	<i>50 cm 60 cm 70 cm 80 cm</i>	
MAG4730	Cinto retráctil para assento Rehab	s/c
	MAGLBLH <i>Fivela lado esquerdo</i> MAGLBRH <i>Fivela lado direito</i>	s/c
MAG4731	Cinto retráctil retrátil assento Confort MPS	Std
	MAGLBLH <i>Fivela lado esquerdo</i> MAGLBRH <i>Fivela lado direito</i>	s/c

Suportes de tronco 		P.V.P. Rec
MAG1506	Suportes de tronco reguláveis encosto Comfort MPS	385,01 €
MAG4943	Suportes de tronco reguláveis para almofada de encosto Comfort MPS	120,46 €

Suportes de anca <i>(em vinil)</i>		P.V.P. Rec
MAGHPKIT	Suportes de anca com fixações reguláveis (par)	637,74 €

Arneses		P.V.P. Rec
MAGHARP	Arnês pediátrico	163,80 €
MAGHARQ	Arnês Standard	163,80 €

COMANDOS DE CONTROLO/ELETRÔNICA R-NET

Comandos de controlo R-Net para utilizador 		P.V.P. Rec
MAGPG-JSMLEDL	R-Net básico de LED's	s/c
MAGPG-JSM-PI	R-Net com visor LCD	Std
MAGPG-JSM2IRL	Comando Advanced com visor a cores LCD (com Infravermelhos)	1.201,20 €
MAGPG-JSMIRBT	Comando Advanced com visor a cores LCD (com Infravermelhos e Bluetooth)	1.323,89 €

Caixa Ctrl+5 - One click activator 		P.V.P. Rec
MAG158709	Caixa CTRL+5, com botões	1.006,11 €
MAG158708	Caixa CTRL+5, com interruptores	1.006,11 €

Localização Ctrl+5		
MAG5430	No apoio de braço, do mesmo lado do joystick	s/c
MAG5431	No apoio de braço, no lado oposto do joystick	s/c
MAG5433	No apoio de braço, no lado oposto do joystick + fixação de encaixe	s/c
MAG5432	Acompanhante, montado à retaguarda	s/c

Cúpulas de Joystick <i>(Opcional)</i> 		P.V.P. Rec
MAGKNOBSTD	Cúpula de joystick standard	s/c
MAGPG-KS80	Cúpula de Joystick tipo Stick (80 mm)	55,41 €
MAGPG-KCHIN	Cúpula de Joystick para mentoniano (38 mm)	99,51 €
MAGPG-KB32	Cúpula de Joystick (diâmetro 32 mm)	73,37 €
MAGPG-KB38	Cúpula de Joystick (diâmetro 38 mm)	73,37 €
MAGPG-KM48	Cúpula de Joystick em forma de cogumelo (diâmetro 45 mm)	73,37 €
MAGPG-KTBAR	Cúpula em forma de T (80 mm largura)	176,16 €
MAGPG-KSB70	Bola mole para o Joystick (diâmetro 70 mm)	73,37 €

Montagem do joystick		
MAGJSRIGHT	À direita	Std
MAGJSLEFT	À esquerda	s/c
MAGPGCYPGC2.03725	Intercambiável para a direita/esquerda	481,84 €
MAG3330JSM-RH	Apenas para acompanhante, lado direito (no encosto Comfort MPS)	421,61 €
MAG3330JSM-LH	Apenas para acompanhante, lado esquerdo (no encosto Comfort MPS)	421,61 €
MAG3329JSM-RH	Apenas para acompanhante, lado direito (em tubos de encosto Rehab)	421,61 €
MAG3329JSM-LH	Apenas para acompanhante, lado esquerdo (em tubos de encosto Rehab)	421,61 €

Suporte do comando 		P.V.P. Rec
MAG110050	Fixo	s/c
MAG3083-KIT-OS	Abatível até ao exterior (com ímanes)	Std
MAG3083-KIT-IS	Abatível até ao interior (com ímanes)	s/c
MAG3082-KIT-OS	Abatível até ao exterior (com bloqueio para encerramento)	421,61 €
MAG3082-KIT-IS	Abatível até ao interior (com bloqueio para encerramento)	421,61 €

Opções do suporte do comando		P.V.P. Rec
MAG4980	Ajustável em altura para suporte do comando fixo	Std
MAG3713	Ajustável em altura para suporte do comando abatível	120,46 €
MAG3729STD	Desmontável com quick-release	61,89 €
MAG3729SB	Desmontável com quick-release e rebatível para trás	259,89 €

Comandos especiais 		P.V.P. Rec
MAG5436	Omni2	1.577 €
MAG3391	Joystick, Omni2 + comando de cabeça	7.434,37 €
MAG3335-MPS4550-LH	Joystick, Omni2 + comando mentoniano (esquerda)	6.174,82 €
MAG3335-MPS4550-RH	Joystick, Omni2 + comando mentoniano (direita)	6.174,82 €
MAGPG-OMNISCANNER	Omni2 modo de scanner, botão simple	1.577 €

Lado montagem

MAGOMNILH	Omni2 (esquerda)	s/c
MAGOMNIRH	Omni2 (direita)	s/c

Comandos para acompanhante 		P.V.P. Rec
MAG3330AM-KIT	Comando para acompanhante (em encosto Confort MPS)	1.227,07 €
MAG3329AM-KIT	Comando para acompanhante (em tubos de encosto Rehab)	1.227,07 €

Montagem do comando para acompanhante

MAGACLH	Montagem à esquerda	s/c
MAGACRH	Montagem à direita	s/c

APOIOS DE PÉS 		P.V.P. Rec
---	--	------------

Comprimento de perna

MAGLL300MM	30 cm	s/c
MAGLL310MM	31 cm	s/c
MAGLL320MM	32 cm	s/c
MAGLL330MM	33 cm	s/c
MAGLL340MM	34 cm	s/c
MAGLL350MM	35 cm	s/c
MAGLL360MM	36 cm	s/c
MAGLL370MM	37 cm	s/c
MAGLL380MM	38 cm (1)	s/c
MAGLL390MM	39 cm (1)	s/c
MAGLL400MM	40 cm (1)	s/c
MAGLL410MM	41 cm (1)	s/c
MAGLL420MM	42 cm (1)	s/c
MAGLL430MM	43 cm (1) (2)	s/c

Tipos de apoios de pés

MAGCPLEGREST	Apoio de pés central	Std
MAGCPOWER	Apoio de pés central elétrico (3)	2.279,34 €
MAG3528	Apoios de pés individuais abatíveis	472,40 €
MAG3527-ME	Apoios de pés individuais, eleváveis manualmente, abatíveis	655,20 €
MAG3526-ME	Apoios de pés individuais, eleváveis eletricamente, abatíveis (3)	2.114 €

(1) Necessário um kit de regulação da altura do assento ao chão.

(2) Apenas para apoio central para os pés MAGCPLEGREST.

(3) Não disponível com basculação fixa MAG5984.

Plataformas 

MAG4055FIX	Plataforma única fixa - para apoio de pés central	Std
MAG4055FIX-2	Duplo plataforma, fixas - para apoio de pés central	236,20 €
MAG4055	Plataforma única abatível - para apoio de pés central	337,77 €
MAG4055-2	Duplo plataforma, abatível - para apoio de pés central	277,54 €
MAG4055SFP	Plataforma curta única abatível - para apoio de pés central	273 €
MAG4055FP-2	Duplo plataforma curta abatível - para apoio de pés central	273 €
MAG4755	Plataforma única abatível - para apoio de pés central elétrico	305,76 €
MAG4755-2	Duplo plataforma abatível - para apoio de pés central elétrico	305,76 €
MAGFLIPUP	Duplo plataforma abatível	196,56 €
MAG4312	Bloqueio para plataformas rebatíveis (1)	101,67 €
MAG5323	Bordas metálicas	212,58 €

Cunha

MAG4260	Cunha abduutora, ajustável e desmontável	<i>(Não possível com apoio de pés central)</i>	355,47 €
---------	--	--	----------

Almofadas para gémeos

MAGCALFSUPPORT	Almofadas para gémeos standard	<i>(Apenas disponível para apoio de pés central)</i>	180,69 €
----------------	--------------------------------	--	----------

Proteções de joelhos 

MAG4247	Proteções de joelhos	289,34 €
MAGKPCMPE	Protectores de joelhos para apoios de pés central elétrico	491,40 €
MAG4660	Protectores de joelho para apoios de pés individuais não eleváveis	491,40 €
MAG4104	Protectores de joelho para apoios de pés individuais eleváveis	491,40 €

ACESSÓRIOS 

		P.V.P. Rec
MAG160103	Carregador (10A) - Versão Europeia	Std
MAG3145	Suporte para malas (luggage rack) (Peso máximo 10 kg)	235,02 €
MAG4471	Suportes para copos (RAM), (posicionado no lado contrário ao do comando de controlo)	265,73 €
MAG4627	Suporte para copos antibalanço Magic Mobility, à esquerda	265,73 €
MAG4478	Suporte para copos e telemóvel	265,73 €
MAG4705	Pontos de carregamento (1x12V + 2xUSB), (montado no carril do assento, do lado oposto ao do joystick)	312,97 €
MAG6629	Pontos de carregamento (2xUSB), (montado no carril do assento, do lado oposto ao do joystick)	289,35 €
MAG4801	Pontos de carregamento (2xUSB), (montado no carril do assento, do lado oposto ao do joystick)	289,35 €
MAG6594	Pontos de carregamento (2xUSB), (montado no carril do assento, lado do joystick)	289,35 €
MAG5360	Buzina	167 €
MAG4834	Mochila porta-documentos A4, (montado no encosto)	165,34 €
MAG4834RH	Mochila porta-documentos A4, (montado no apoio de braço direito)	165,34 €
MAG4834LH	Mochila porta-documentos A4, (montado no apoio de braço esquerdo)	165,34 €
MAG4834-2	Mochila porta-documentos A4, (montado em ambos os apoios de braços)	330,67 €
MAG5320RHI	Mochila porta-documentos A5, (montado internamente no apoio de braço direito)	165,34 €
MAG5320LHI	Mochila porta-documentos A5, (montado internamente no apoio de braço esquerdo)	165,34 €
MAG5320RHE	Mochila porta-documentos A5, (montado externamente no apoio de braço direito)	165,34 €
MAG5320LHE	Mochila porta-documentos A5, (montado externamente no apoio de braço esquerdo)	165,34 €
MAG48345320I	Mochila porta-documentos para A4 & A5, (A4 lado do joystick e A5 lado interior)	330,67 €
MAG48345320E	Mochila porta-documentos para A4 & A5, (A4 lado do joystick e A5 lado exterior)	330,67 €
MAGCOVER	Capa para cadeira de rodas	150 €

Mesas 

MAG2675	Mesa deslizante	<i>(Do apoio de braço ao apoio de braço)</i>	679,07 €
MAGTDS	Mesa de dobre vástago		679,07 €
MAG2677	Media mesa abatible	<i>(32 x 24 cm)</i>	679,07 €
MAG2676	Mesa abatible grande	<i>(Do apoio de braço ao apoio de braço, montada à esquerda)</i>	679,07 €

Cores

◀ VOLTAR



Vermelho Pôr do Sol



Azul Horizonte



Lima



Laranja do deserto



Amanhecer amarelo



Cinza Prata



Granada Vivo



Preto meia-noite



Roxo



Rosa Intenso



Labaredas



Verde camuflagem



Fibra de Carbono

Rodas Motrizes

◀ VOLTAR



Pneumática em preto

OFF-ROAD

Pneumática em preto



Pneumática em cinza

CROSSOVER

Pneumática em preto



Pneumática em cinza



Maciça em preto



Maciça em cinza

URBAN

Opções especiais de pneus

◀ VOLTAR

Tratamento Neverflat antifuros



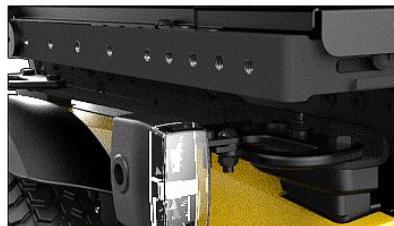
Luzes de Led's

◀ VOLTAR

Sem luzes



Luzes montadas na base



Luzes montadas no assento



Adaptação para condução em automóvel (Docking pin)

◀ VOLTAR



Funções do assento

◀ VOLTAR



Tipos de assento

◀ VOLTAR

Assento Confort MPS

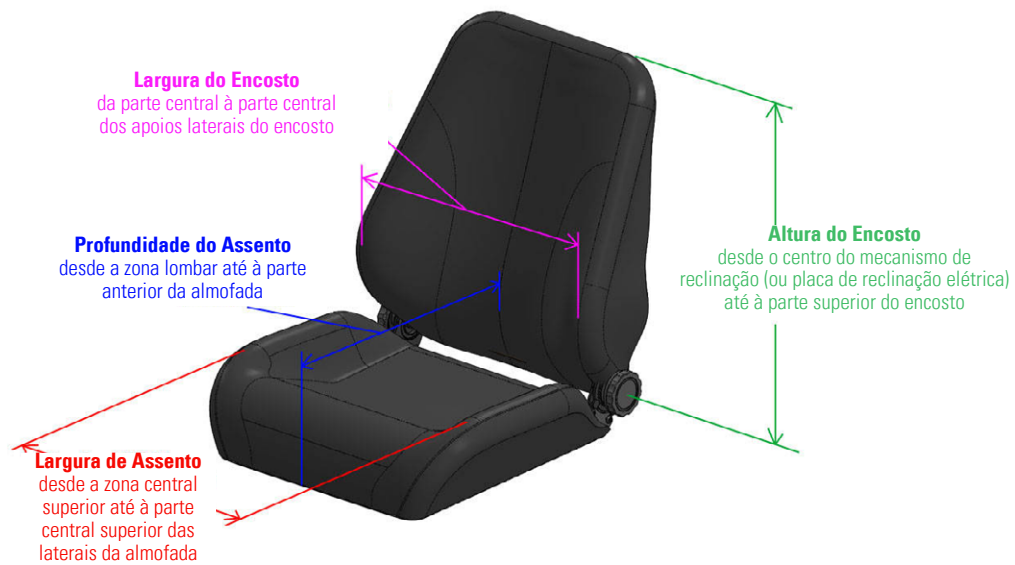


Base sólida Rehab



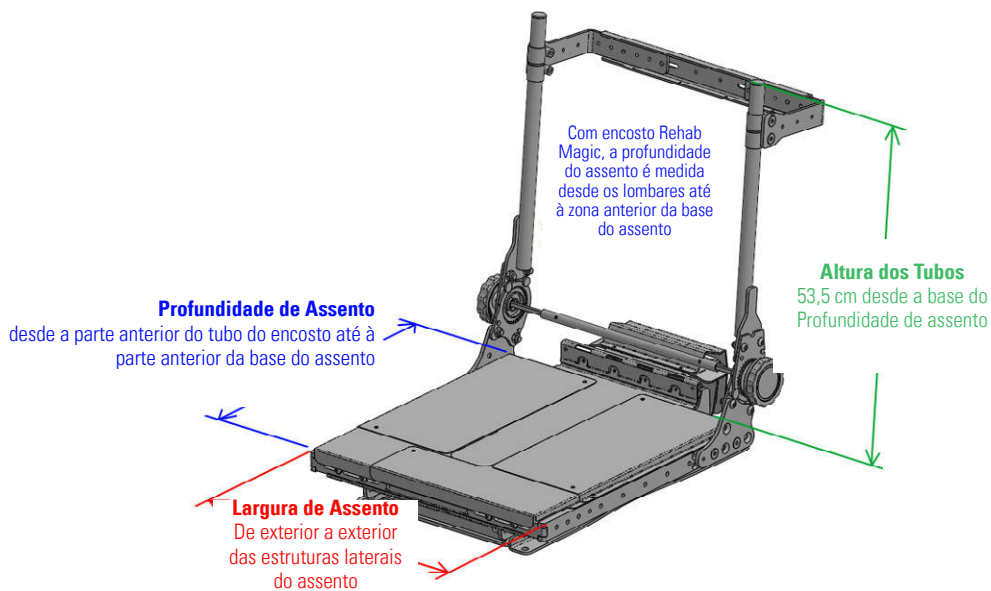
Dimensões do Assento Confort MPS

◀ VOLTAR



Dimensões da Base sólida Rehab

◀ VOLTAR



Almofadas JAY

◀ VOLVER



Jay Easy Fluid



Jay Balance com ar



Jay Balance com fluido JAY



Jay Balance com fluido CRYO



Jay 2



Jay 2 Profundo

NOTA: Consulta o catálogo de Jay para ver todos os modelos de almofadas disponíveis.

Encosto Confort MPS e módulos de reclinção

◀ VOLTAR



Encosto e assento Confort MPS em tubos de encosto Rehab dobráveis para a frente

Encosto e assento Confort MPS

Encosto e assento Confort MPS com reclinção manual



Encosto e assento Confort MPS com reclinção elétrica



Com tubos de encosto Rehab com reclinção manual



Com tubos de encosto Rehab com reclinção elétrica



Almofada de encosto Magic Rehab

◀ VOLTAR

Dimensões



Largura torácica "C"

Altura "Y"

33 - 47 cm

Grande Xtra Alto 53 cm

Grande 48 cm

Grande Baixo 43 cm

28 - 42 cm

Médio Xtra Alto 53 cm

Médio 48 cm

Médio Baixo 43 cm

26 - 40 cm

Júnior Xtra Alto 41 cm

Júnior 35 cm

Pontos de ancoragem do encosto

◀ VOLTAR



Pontos de ancoragem fixos



Pontos de ancoragem com desmontagem rápida quick-release

Punhos

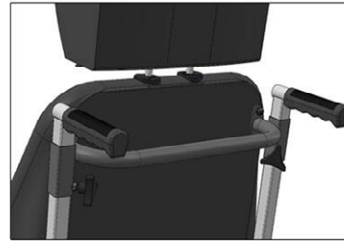
◀ VOLTAR



Barra de empurrar única em encosto Confort MPS



Punhos individuais em encosto ConfortMPS



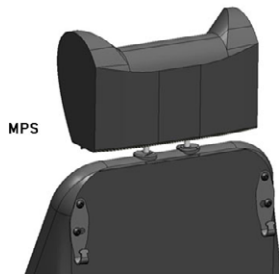
Punhos individuais, ajustáveis em altura para encosto Confort MPS



Punhos individuais em tubos de encosto Rehab

Acessórios para encosto

◀ VOLTAR



Ganchos traseiros no encosto para colocação de bolsas/mochilas

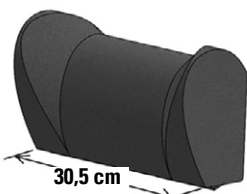


Ganchos traseiros na barra de empurrar única, para colocação de bolsas/mochilas

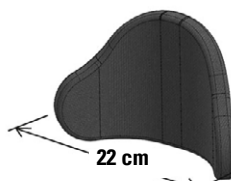


Apoios de cabeça

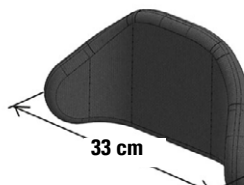
◀ VOLTAR



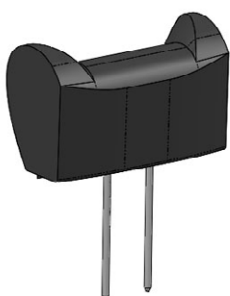
Apoios de cabeça Confort MPS



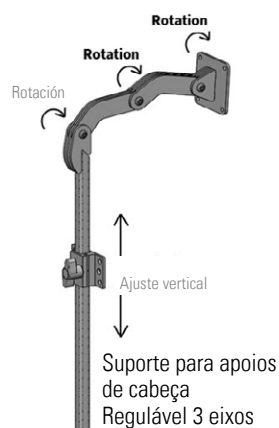
Apoios de cabeça Magic Rehab Standard



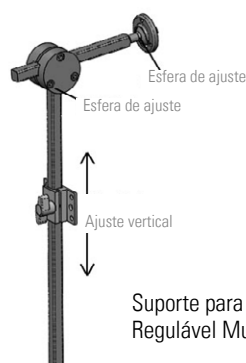
Apoios de cabeça Magic Rehab Ancho



Suporte para apoios de cabeça 2 eixos



Suporte para apoios de cabeça Regulável 3 eixos



Suporte para apoios de cabeça Regulável Multi-eixos

Apoios de braços

◀ VOLTAR



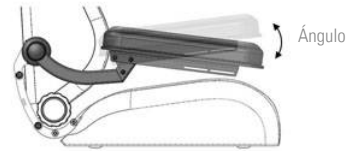
Apoios de braços Standard



Apoios de braços Double Stem reforçados

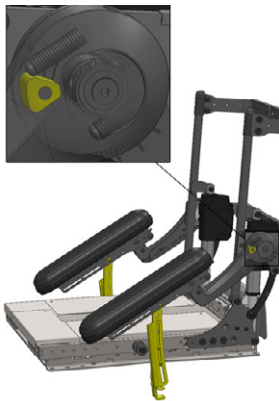
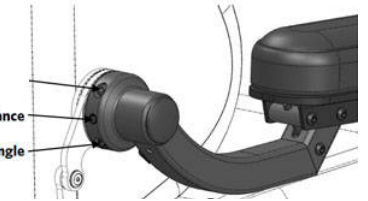


Apoios de braços tubulares FLEXI abatíveis



Rotating Resistance

Flip-up Angle



Apoio de braços Flexi com suporte de bloqueio, rebatível para baixo

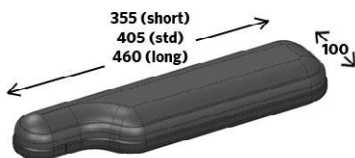
ALTURA DOS APOIOS DE BRAÇOS

Desde a base do assento até à parte superior dos apoios de braços

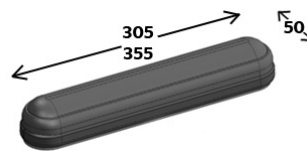


Acolchoado dos apoios de braços

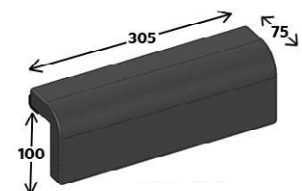
◀ VOLTAR



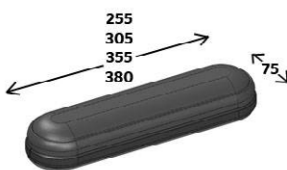
Confort em forma de P, largura 10 cm



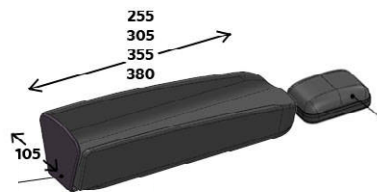
Confort largura 5 cm



Standard com saia lateral Waterfall, largura 7,5 cm



Confort MPS, largura 7,5 cm



Hemiplégico Gutter

Suportes opcionais para cotovelos e mãos





Confort MPS abatíveis lateralmente



Ganchos para colocar bolsas, no apoio de braço

Profundidade do acolchoado

PROFUNDIDADE ASSENTO _m	30'5	33	35'5	38	40'5	43	45'5	48	51	53,5	56	58,5	61	
 Confort MPS ou Gutter	255	255	305	305	305	355	355	355	380	380	380	Custom	Custom	← Longitude acolchoado em mm
 Confort em forma de P	-	-	-	-	355	355	405	405	460	460	460	Custom	Custom	← Longitude acolchoado em mm

Cintos e posicionamento

◀ VOLTAR



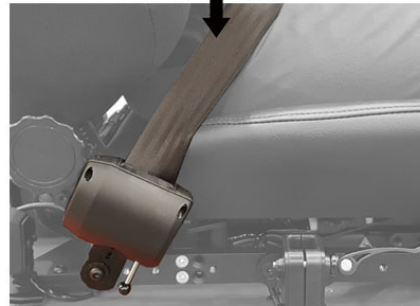
Cinto standard



Cinto 4 pontos



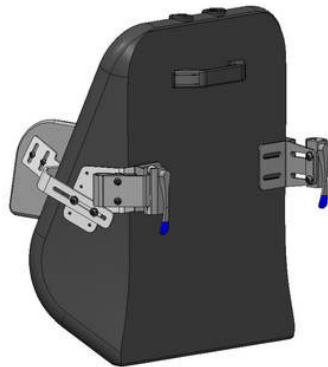
Cinto retráctil



Suportes de tronco reguláveis
em encosto confort MPS



Suportes de tronco reguláveis em
almofada de encosto MPS Confort



Comandos de controlo R-Net

◀ VOLTAR



R-Net com visor LCD



R-Net básico de LED's

Comando Advanced com visor a cores LCD
(com infravermelhos e Bluetooth)

Caixa Ctrl+5 - One click activator

◀ VOLTAR

Caixa One Click Activator



Com botões



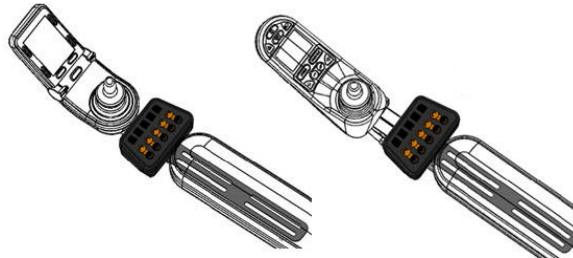
Com interruptores



Colocado no lado contrário do comando



Posicionado no lado do comando



Cúpulas del Joystick

◀ VOLTAR

Standard



Stick 30 mm



Stick 80 mm



Para apoiar o mentoniano



Bola macia para o Joystick



Bola diâmetro 32 mm



Bola diâmetro 38 mm



Em forma de seta

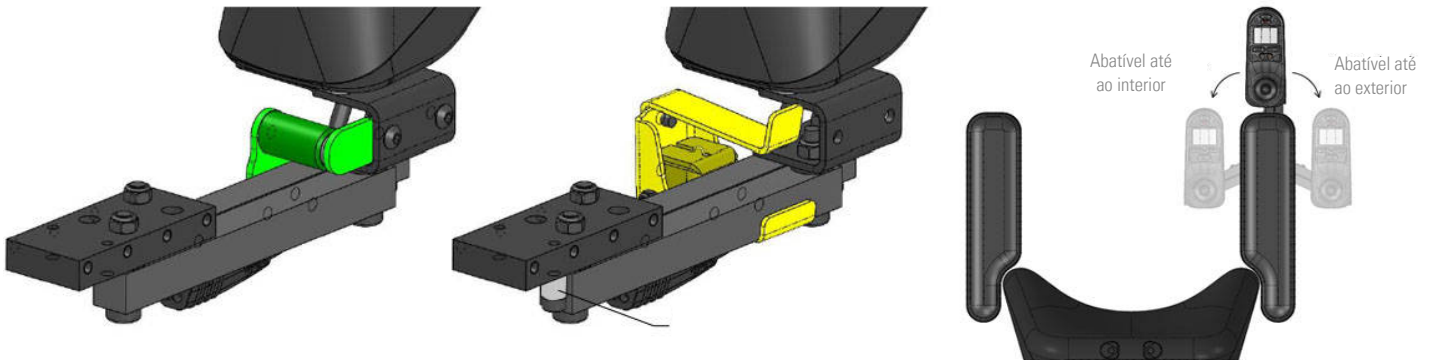


Em forma de T



Suporte del mando

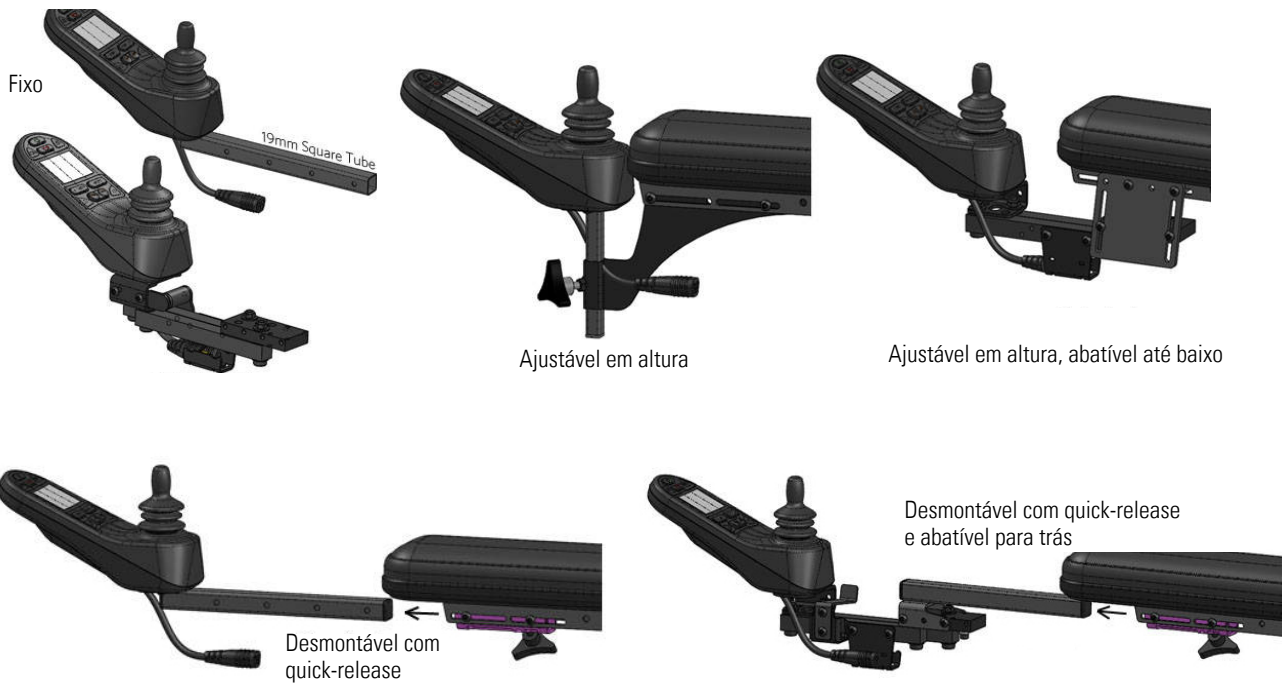
◀ VOLTAR



Suporte do comando abatível com ímanes

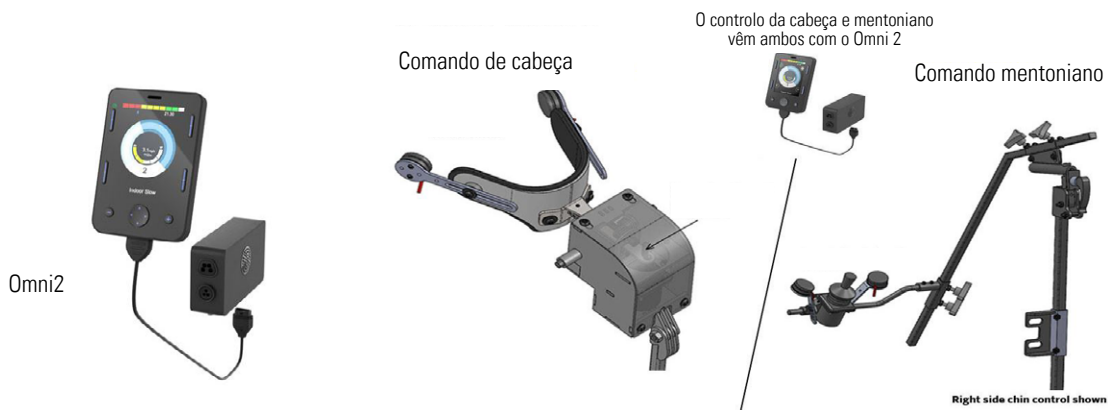
Suporte do comando abatível com bloqueio para encerramento

OPÇÕES DO SUPORTE DO COMANDO



Comandos especiais

◀ VOLTAR



Comandos para acompanhante

◀ VOLTAR



Apoios de pés

◀ VOLTAR



Apoio de pés central



Apoios de pés individuais e abatíveis



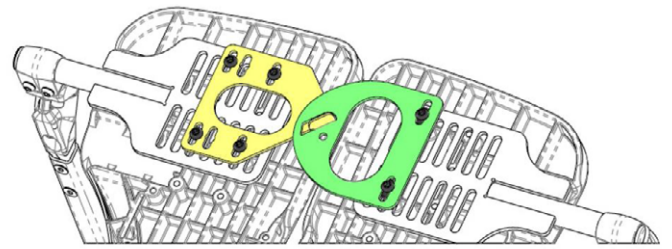
Apoios de pés individuais abatíveis, eleváveis eletricamente



Apoio de pés central elétrico



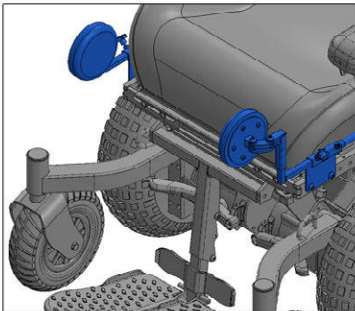
OPCIONES DE REPOSAPIÉS



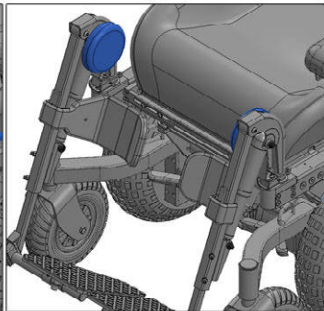
Bloqueio para plataformas abatíveis

Proteções de joelhos

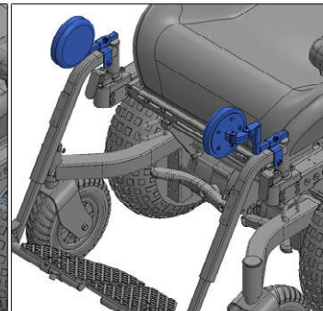
◀ VOLTAR



Para apoios de pés central



Para apoios de pés eleváveis



Para apoios de pés abatíveis

Plataformas

◀ VOLTAR



Plataforma única abatível



Plataforma dupla, abatíveis



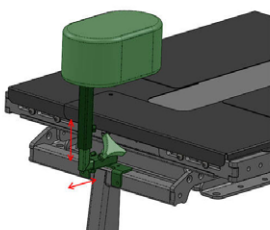
Plataforma única fixa



Plataforma dupla, fixas

Cunhas

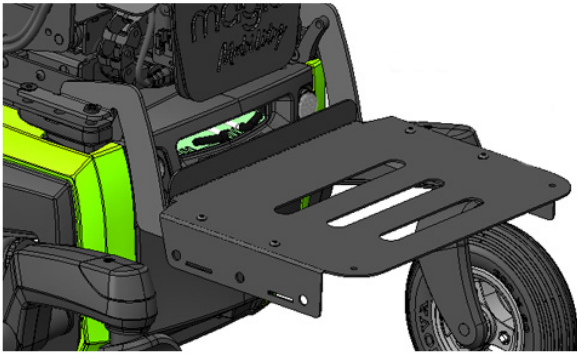
◀ VOLTAR



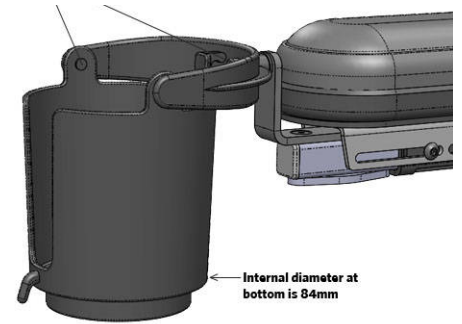
Cunha abduutora

Accesórios

◀ VOLTAR



Portadocumentos



Suporte anti-balanço para copos



Bolsa lateral para objetos



Mounts under armrest
(unless otherwise requested)

If swingback joystick is selected it is generally more suitable to fit accessory bag to opposite side



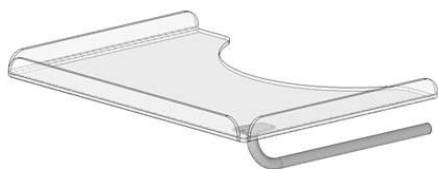
Pontos de carregamento (1x12V + 2xUSB)



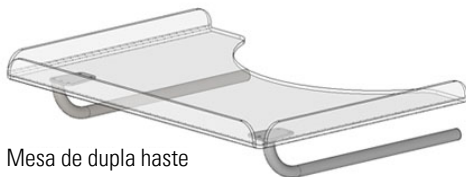
Pontos de carregamento (2xUSB)

Mesas

◀ VOLTAR



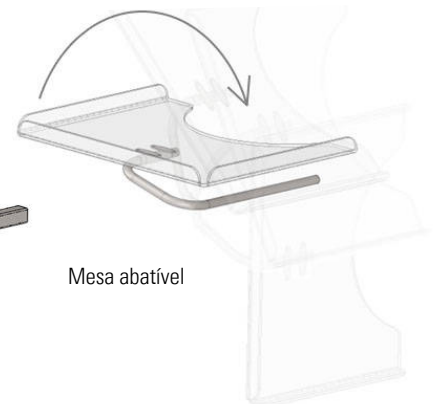
Mesa deslizante



Mesa de dupla haste



Meia mesa abatível



Mesa abatível

Comentários para cadeiras personalizadas Built-4-Me

--

Magic 360

€

PVP Silla base	<input type="text"/>
Preço das opções	<input type="text"/>
	<input type="text"/>
Sem IVA	<input type="text"/>
IVA	<input type="text"/>
Preço Total	<input type="text"/>

Data

Firma

Dia Mês Ano



Sunrise Medical S.L

Polígono Bakiola, 41
 48498 Arrankudiaga
 Vizcaya, España
 Teléfono: 902 14 24 34
 Fax: 94 648 15 75
www.SunriseMedical.pt