



TIGA *dir*



RGK

SUNRISE
MEDICAL.

OF_RgkActive_TIGA_Jnr_it_IT_REV8

Fatturare a : _____
Ragione sociale: _____
Via: _____
Città: _____ **C.A.P.:** _____
Provincia: _____
Tel: _____ **Fax:** _____



Spedire a: _____

Data Ordine: _____
Num. Ordine: (ripetere su tutte le pagine) _____
Quantità richiesta: _____

In fase di produzione alcune combinazioni di opzioni selezionate sulla scheda d'ordine potrebbero risultare NON possibili

- Ordine
- Preventivo

Inviare l'ordine via fax al numero: **0523-1880753**
 oppure a ordini@sunrisemedical.it

CODICE REPERTORIO DM:

Codice di rimborso
 Riconducibile per omogeneità funzionale ai codici N.T.
 12.21.06.060 Carrozzina superleggera

Portata massima : 75 Kg

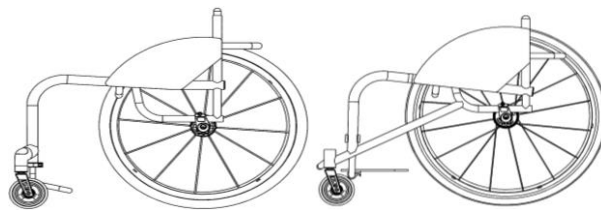
Prezzo base: € 4.325,00

(Tutti i prezzi indicati sono da intendersi con IVA al 4% esclusa)

MISURE E CARATTERISTICHE UTENTE

STILE DEL PRODOTTO

- JRAXZ010 TIGA JUNIOR**
TIGA JUNIOR
- XA075 Telaio aperto EasyRoll
EasyRoll open design
- XA085 Telaio chiuso EasyRoll
EasyRoll closed design
- JRAXA085 Telaio crash tested 7176-19
€ 403,00 *(con cintura addominale UNWIN)*
Crash tested upgrade (With UNWIN lap belt)
- JRAXA123 Seduta regolabile in altezza +/- 25 mm;
€ 398,00 *(non in combinazione con JRAXA085)*
Adjustable seat height upgrade
(+/-25mm N/A with Crash Tested)



XA075 - Telaio aperto

XA085 - Telaio chiuso











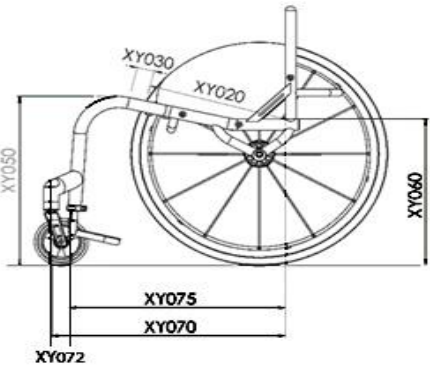

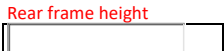






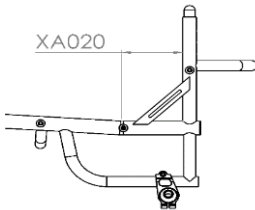
Portata massima utente 70 kg

NOTA BENE: TUTTE LE CARROZZINE RGK SONO COSTRUITE SU MISURA E PRESENTANO UNA TOLLERANZA DI FABBRICAZIONE DI +/- 5 MM.

APPROVAZIONE CAD

- | | |
|--|--|
| <input type="checkbox"/> XW009 Solo quotazione (senza CAD per l'approvazione)
<i>QUOTE ONLY (NO CAD FOR APPROVAL)</i> | <input type="checkbox"/> XW011 Solo ordine (senza CAD per l'approvazione)
<i>ORDER (NO CAD FOR APPROVAL)</i> |
| <input type="checkbox"/> XW012 Quotazione + CAD per l'approvazione
€ 300,00 (Massimo 2 modifiche dal cliente)
<i>QUOTE / CAD drawing for approval</i>
(2 amendments ONLY) | <input checked="" type="checkbox"/> XW010 Ordine + CAD per l'approvazione
(Massimo 2 modifiche dal cliente)
<i>ORDER CAD drawing for approval</i>
(2 amendments ONLY) |

MISURE FONDAMENTALI DEL TELAIO

- | | |
|---|--|
| <input checked="" type="checkbox"/> XY010 Larghezza seduta (da interno spondina a interno spondina)
<i>Seat width (inside to inside of sideguards)</i>
  mm <i>(Max - 360 mm)</i> | <input type="checkbox"/> XY015 Riduttori di seduta in plastazote con fodera in nylon applicati alle spondine
<i>Sideguard padding</i>
<i>Removable plastizote foam with nylon cover</i>
 <input type="checkbox"/> 10 mm per lato
<i>10mm per side</i> <input type="checkbox"/> 20 mm per lato
<i>20mm per side</i> |
| <input checked="" type="checkbox"/> XY020 Profondità seduta
<i>Seat length</i>
  mm <i>(Max - 400 mm)</i> |  |
| <input type="checkbox"/> XY030 Profondità supplementare della seduta <i>(fornisce un supporto aggiuntivo alle gambe e possibilità di appoggi ed impugnatura per le mani durante un trasferimento)</i>
<i>Extra seat length for growth (Provides extra frame to accommodate bigger cushion)</i>
  mm | |
| <input checked="" type="checkbox"/> XY050 Altezza telaio anteriore
<i>Front frame height</i>
  mm <i>(Max - 450mm)</i>
<i>(Min - 360mm)</i> |  |
| <input checked="" type="checkbox"/> XY060 Altezza telaio posteriore
<i>Rear frame height</i>
  mm <i>(Max - 450mm)</i>
<i>(Min - 360mm)</i> | |
| <input checked="" type="checkbox"/> XY070 Lunghezza telaio
<i>Frame length</i>
  mm <i>(Min XY020 + XY030 + 140mm)</i> | |
| <input checked="" type="checkbox"/> XY072 Posizione del supporto della forcella
<i>Castor position (Forward position)</i>
  mm
<input type="checkbox"/> <i>Dimensioni ottimizzate</i> | |
| <input type="checkbox"/> XA020 Profondità della seduta ergonomica (standard = 120 mm)
€ 118,00 <i>Ergonomic seat</i>
  mm |  |

TELAIO ANTERIORE E PEDANA

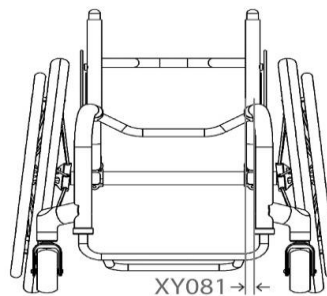
Opzioni del telaio anteriore

- XY081 Larghezza seduta anteriore
(Telaio anteriore divergente)
Outward seat taper design

- 20 mm per lato **20mm per side**
- 30 mm per lato **30mm per side**
- 40 mm per lato **40mm per side**

Personalizzato mm per lato

- Misura ottimizzata
(Std = 20 mm per lato)
Optimise measurements
(Std = 20mm per side)



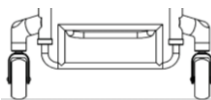
Informazioni e dimensioni pedana (vedere bene il disegno e scegliere un'opzione sola)

- XY100 Altezza pedana anteriore
(da 60 mm a 185 mm)
Round design (60mm to 185mm)

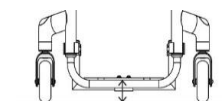
Dimensione ruote anteriori	Max. altezza realizzabile	con XB200 (vedi)
4"	125mm	175mm
5"	135mm	185mm



- XB200 Pedana con sistema per aumentare l'altezza massima da terra dell'appoggiapiedi
(solo con appoggiapiedi XB010, XB070)
High level footrest (Only with XB010, XB070)



- XY111 Pedana fissata al telaio mediante clamp
(da 60 mm a 300 mm)
Clamp on design (60mm to 300mm)

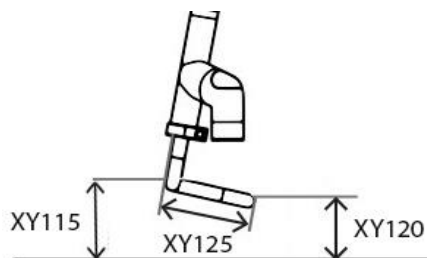


Dimensioni personalizzate della pedana

- XY115 Altezza pedana anteriore
Front footrest height
 mm

- XY120 Altezza pedana posteriore
Rear footrest height
 mm (standard = altezza pedana - 20 mm)

- XY125 Lunghezza pedana
Footrest length
 mm (standard = 140 mm)
(lunghezze della pedana superiori a 160 mm richiederanno l'aggiunta dell'opzione rinforzata heavy duty XB150)



Pedane (scegliere un'opzione sola)

- XB010 Pedana tubolare superleggera in alluminio regolabile in altezza (standard senza opzioni selezionate)
Tubular aluminium footrest (Height adjustable) (Standard when no option selected)

- XB075 Pedana unica in alluminio regolabile in altezza e angolazione
Angle adjustable aluminium footrest (Angle/height adjustable)

- XB055 Pedana unica ribaltabile all'indietro regolabile in altezza e angolazione (non con XB200)
Flip back aluminium footrest (Angle/height adjustable)(Not with XB200)

Rivestimento appoggiapiedi

- XB050 Rivestimento in fibra di carbonio per appoggiapiedi tubolare (solo con XB010)
Carbon fibre cover (only with XB010)

- XB040 Rivestimento in ABS per appoggiapiedi tubolare (solo con XB010)
Plastic Cover (only with XB010)

- XB170 Rivestimento in alluminio per appoggiapiedi tubolare (solo con XB010)
Aluminium cover (only with XB010)

- XB165 Rivestimento antiscivolo
Rubber grip tape (3M Safety walk)

RUOTE ANTERIORI, FORCELLE E FRENI

Ruote anteriori
da 100 mm (4")

- XC060 Ruote anteriori da 4x1,3" in gomma morbida nera
Soft roll 4"x1.3" (Black only)
- XC110 Ruote anteriori da 4x1" Frog legs con cerchio in alluminio (mozzo argento e copertone nero)
€ 190,00 **Froglegs Aluminium centre 4"x1" (Silver hub and black urethane tyre only)**
- XC130 Ruote anteriori da 4x1,4" Frog Legs con cerchio in alluminio
€ 190,00 Scegliere qui sotto l'opzione colore per mozzo e copertone (solo per ruote anteriori XC130):
Froglegs Aluminium centre 4"x1.4" (choose colour below)



- | | | |
|--|--|---|
| <input type="checkbox"/> Mozzo argento e copertone nero
<i>(standard senza opzioni selezionate)</i>
Silver hub & black tyre | <input type="checkbox"/> Mozzo dorato e copertone nero
Gold hub & black tyre | <input type="checkbox"/> Mozzo viola e copertone nero
Purple hub & black tyre |
| <input type="checkbox"/> Mozzo nero e copertone nero
Black hub & black tyre | <input type="checkbox"/> Mozzo verde e copertone nero
Green hub & black tyre | |
| <input type="checkbox"/> Mozzo rosso e copertone nero
Red hub & black tyre | <input type="checkbox"/> Mozzo blu e copertone nero
Blue hub & black | |

da 125 mm (5")

- | | |
|---|--|
| <input type="checkbox"/> XC070 Ruote anteriori da 5x1,3" in gomma morbida nera
in gomma morbida nera
Soft roll 5"x1.3" (Black only) | <input type="checkbox"/> XC120 Ruote anteriori da 5x1" Frog Legs
€ 190,00 con cerchio in alluminio
<i>(mozzo argento e copertone nero)</i>
Froglegs Aluminium centre 5"x1" (Silver hub and black urethane tyre only) |
| <input type="checkbox"/> XC100 Ruote anteriori grigie da 5x1" pneumatiche
€ 214,00 con cerchio in alluminio
Pneumatic Aluminium centre 5"x1" (Grey only) | <input type="checkbox"/> XC140 Ruote anteriori da 5x1,4" Frog Legs
€ 190,00 con cerchio in alluminio
<i>(mozzo argento e copertone nero)</i>
Froglegs Aluminium centre 5"x1.4" (Silver hub and black urethane tyre only) |

da 150 mm (6")

- | | |
|---|---|
| <input type="checkbox"/> XC080 Ruote anteriori da 6x1,3" in gomma morbida nera
Soft roll 6"x1.3" (Black hub / grey tyre only) | <input type="checkbox"/> XC145 Ruote anteriori da 6x1,4" Frog Legs con
€ 190,00 cerchio in alluminio
<i>(mozzo argento e copertone nero)</i>
Frog Legs aluminium centre 6"x1.4" (Silver hub and black urethane tyre only) |
|---|---|

Forcelle ruote anteriori

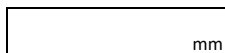
- | | |
|---|--|
| <input type="checkbox"/> XC192 Forcella in alluminio stabilizzante
<i>Nota: il colore delle forcelle sarà uguale al colore dei dettagli</i>
Anti-Flutter castor fork (Std when no option selected) | <input type="checkbox"/> XC210 Forcelle Frog Legs con sospensioni
€ 615,00 Froglegs suspension castor fork |
|---|--|



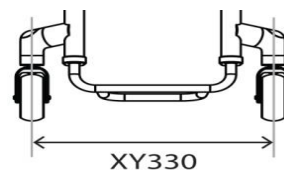
- | | |
|---|---|
| <input type="checkbox"/> Nero
Black | <input type="checkbox"/> Argento
Silver |
|---|---|

Larghezza tra i perni delle ruote anteriori

- XY330 Distanza tra i due perni delle ruote anteriori
Castor pin width



Misura ottimizzata
Optimise measurements



Freni

- | | |
|--|---|
| <input type="checkbox"/> XD020 Freni a forbice applicati sotto la seduta
Underseat Scissor | <input type="checkbox"/> XD050 Freni a spinta
Push to lock |
| <input type="checkbox"/> XD030 Freni a forbice compatti
€ 252,00 Compact scissor | <input type="checkbox"/> XD080 Freni a spinta Out Front per bambini
<i>(leva del freno più lunga rispetto a XD046)</i>
Push to lock kids |
| | <input type="checkbox"/> XD046 Freni a spinta Out Front
€ 268,00 Out Front push to lock |

SPONDINE E BRACCIOLI

Spondine diritte in alluminio

- XE030 Spondine in alluminio avvitate sul telaio
€ 249,00 **Screw on aluminium**
- XE080 Spondine in alluminio estraibili
€ 540,00 **Lift out aluminium**

in carbonio

- XE050 Spondine in fibra di carbonio avvitate sul telaio
€ 555,00 **Screw on carbon fibre**
- XE100 Spondine in fibra di carbonio estraibili
€ 726,00 **Lift out carbon fibre**

in plastica (ABS)

- XE070 Spondine in plastica avvitate sul telaio
€ 236,00 **Screw on ABS plastic**
- XE120 Spondine in plastica estraibili
€ 351,00 **Lift out ABS plastic**

Braccioli

- XF010 Braccioli ad altezza fissa, estraibili, con spondine in plastica (*indicare l'altezza*)
€ 597,00 **Lift out armrest with plastic sideguard**
(Indicate fixed height)
- XF020 Braccioli ad altezza fissa, estraibili, con spondine in alluminio (*indicare l'altezza*)
€ 567,00 **Lift out armrest with Aluminium sideguard**
(Indicate fixed height)

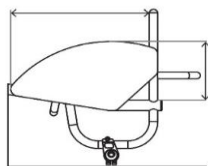
Altezza mm *(Distanza tra la parte superiore del tubo del sedile e la parte superiore del bracciolo)*

Dimensioni delle spondine Dimensioni ottimizzate

- Spondina 25 mm al di sopra della ruota (*la forma segue il profilo della ruota - standard senza opzioni selezionate*)
25mm above tyre **(Follow tyre)**
- Spondina al di sopra della ruota ad altezza personalizzata
(la forma segue il profilo della ruota)
Individual above tyre (Follow tyre)
- Spondina a filo della ruota
(la forma segue il profilo della ruota)
Level with tyre (Follow tyre)

Dimensioni individuali

- Lunghezza spondina
Sideguard length
- mm
- Altezza spondina
Sideguard height
- mm



Spondine con bordo avvolgente in alluminio

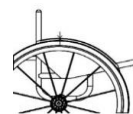
- XE040 Spondine in alluminio con bordo avvolgente, avvitate sul telaio
€ 281,00 **Screw on aluminium with fender**
- XE090 Spondine in alluminio con bordo avvolgente, estraibili
€ 585,00 **Lift out aluminium with fender**

in carbonio

- XE060 Spondine in fibra di carbonio con bordo avvolgente, avvitate sul telaio
€ 689,00 **Screw on carbon fibre with fender**
- XE110 Spondine in fibra di carbonio con bordo avvolgente, estraibili
€ 851,00 **Lift out carbon fibre with fender**

Dimensioni delle spondine Dimensioni ottimizzate

- Distanza ottimizzata 10 mm sopra lo pneumatico
(standard se non indicato)
10mm above tyre (Standard)

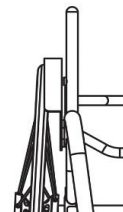


- Bordo della spondina al di sopra della ruota ad altezza personalizzata
Individual above tyre

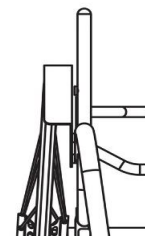
mm **(Min = 10 mm)**

Dimensioni individuali

- Bordo della spondina sino al centro dello pneumatico
(standard se non indicato)
Centre of tyre
(Standard if no option selected)


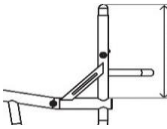


- Bordo della spondina sino al bordo esterno dello pneumatico
Outside of tyre



SCHIENALE


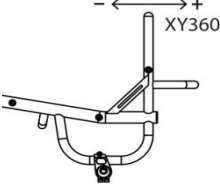
Altezza schienale - fissa o regolabile (scegliere un'opzione sola)

- | | | |
|--|---|---|
| <p><input checked="" type="checkbox"/> XY240 Schienale ad altezza regolabile
(Regolazione fino a 50 mm verso l'alto)
Adjustable height backrest (+50mm)
(indicare l'altezza minima dello schienale)</p> <p> <input type="text" value=""/> mm</p> |  | <p><input type="checkbox"/> JRAXG160 Regolazione extra in altezza dello schienale
€ 212,00
Extra backrest height for growth (Std = XY240 + 100mm)
Indicare l'altezza che deve raggiungere lo schienale</p> <p><input type="text" value=""/> mm</p> |
|--|---|---|


Tipo di schienale - fisso o pieghevole (scegliere un'opzione sola)

- | | |
|---|--|
| <p><input type="checkbox"/> XG010 Schienale fisso non abbattibile
Fixed backrest (Non-folding)</p> | <p><input type="checkbox"/> JRAXG020 Schienale pieghevole a doppio blocco, regolabile in angolazione (± 5 gradi)
€ 442,00
Folding backrest with 2 position snap lock and angle adjust (± 5 Deg)</p> |
|---|--|

Posizionamento ergonomico posteriore

- | | |
|--|---|
| <p><input checked="" type="checkbox"/> XY360 Angolo schienale
Backrest angle</p> <p> <input type="checkbox"/> -5 <input type="checkbox"/> -3 <input type="checkbox"/> 0 <input type="checkbox"/> +3 <input type="checkbox"/> +5</p> <p>Angolo personalizzato <input type="text" value=""/> Gradi
(angolo massimo selezionabile da -10° a $+10^\circ$)</p> |  |
|--|---|

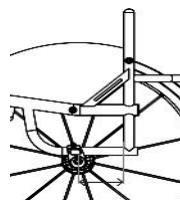
Maniglie di spinta

- | | |
|---|--|
| <p><input type="checkbox"/> JRAXG091 Maniglie di spinta regolabili in altezza applicate alla barra stabilizzatrice dello schienale
Stroller push handles height adjustable
Altezza da terra</p> <p> <input type="text" value=""/> mm</p> <p><input type="checkbox"/> Altezza ottimizzata (1000 mm da terra)
Optimise (std = 1000mm)</p> | <p><input type="checkbox"/> JRAXG092 Maniglione di spinta regolabile in altezza e angolazione applicato all'interno dei tubolari dello schienale
€ 189,00
Stroller push handles one-piece upgrade</p> |
|---|--|


CENTRO DI GRAVITÀ

Centro di gravità regolabile

- XH110 Piastra regolabile del centro di gravità montata su telaio squadrato
Square back adjustable centre of gravity
- (25 - 150 mm) (Telaio aperto o chiuso)
(Larghezza massima della seduta 500 mm)
- 20 40 60 80 100
- Individuale mm



Campanatura

- XY390 Angolo campanatura (in gradi)
Camber angle
-  0 1 2 3 5

Routine antiribaltamento

- | | |
|---|--|
| <p><input type="checkbox"/> XJ015 Routine antiribaltamento swing away sinistra
(solo con centro di gravità regolabile su telaio squadrato, codice XH110)
Swingaway anti tip <u>LEFT</u> side</p> | <p><input type="checkbox"/> JRAXJ100 Routine antiribaltamento sportiva (montata centralmente)
€ 549,00
Single sport anti tip (centre mounted)</p> |
| <p><input type="checkbox"/> XJ025 Routine antiribaltamento swing away destra
(solo con centro di gravità regolabile su telaio squadrato, codice XH110)
Swingaway anti tip <u>RIGHT</u> side</p> | |

RUOTE POSTERIORI

Misura ruote

- | | | |
|--|---|--|
| <input type="checkbox"/> XY415 Ruote da 22"
Wheel size 22" | <input type="checkbox"/> XY42 Ruote da 24"
24" Wheels | <input type="checkbox"/> XY430 Ruota da 25"
25" Wheels |
|--|---|--|

Distanda tra ruota e corrimano

- XY460 Distanza tra la ruota posteriore e la parte esterna della spondina
Rear wheel gap



Personalizzato mm



Tipo di ruote posteriori (scegliere un'opzione sola)

- | | |
|---|--|
| <p><input type="checkbox"/> XK010 Ruote Sun Fusion a 16 raggi (mozzo argento, raggi neri)
Fusion 16 spoke (Silver Hub, black spokes)</p> <p><input type="checkbox"/> XK050 Ruote Spinerger LX a 12 raggi
€ 927,00 Spinerger LX 12 spoke</p> | <p><input type="checkbox"/> XK060 Ruote Spinerger SPOX a 18 raggi
€ 719,00 Spinerger SPOX 18 spoke</p> <p><input type="checkbox"/> XK070 Ruote Spinerger BLXL a 18 raggi a sezione piatta, montaggio del corrimano a rivetto
€ 1.007,00 Spinerger BLXL 18 blade spoke
N/A IN SILVER HUB</p> |
|---|--|
- (scegliere il colore dei raggi per le ruote Spinerger nella sezione qui sotto)*

Opzioni colore per ruote Spinerger:

- | | | |
|--|--|---|
| <input type="checkbox"/> Raggi neri
Black spokes | <input type="checkbox"/> Raggi bianchi
White spokes | <input type="checkbox"/> Raggi gialli
Yellow spokes |
| <input type="checkbox"/> Raggi rossi
Red spokes | <input type="checkbox"/> Raggi blu
Blue spokes | <input type="checkbox"/> Raggi rosa
Pink spokes |
| <input type="checkbox"/> Raggi viola
Purple spokes | <input type="checkbox"/> Raggi arancioni
Orange spokes | <input type="checkbox"/> Raggi verdi
Green spokes |

- XK180 Colore dei raggi ruote Spinerger
€ 252,00 **Individual spoke design**
(scegliere solo i colori proposti qui a fianco)
- Colore dei raggi interni:
- Colore dei raggi esterni:

Opzioni anodizzate per ruote Spinerger: (in caso di mancata scelta, sarà inviata l'opzione "XK190 Mozzo nero")

- | | |
|--|---|
| <input type="checkbox"/> XK190 Mozzo nero
€ 135,00 BLK | <input type="checkbox"/> XK200 Mozzo argento (non disponibile con Spinerger BLXL)
€ 135,00 Silver hub |
|--|---|

Fornitura senza ruote

- XK040 Senza ruote
-€ 239,00 **Supply without Wheels**
- Ruote: Copertoni:
- (specificare il tipo di ruote, la dimensione ed i copertoni che verranno montati successivamente sulla carrozzina)*

Montaggio corrimani

- | | |
|--|--|
| <p><input type="checkbox"/> XY480 Corrimani montati vicino (std senza opzioni selezionate)
Narrow set handrim</p> <p><input type="checkbox"/> XL090 Rimozione degli eccessi delle alette del corrimano
€ 159,00 Remove excess mounting tabs (recommended for small wheel gaps)</p> | <p><input type="checkbox"/> XY485 Corrimani montati larghi
Wide set handrim</p> |
|--|--|

Tipo di corrimani

- | | |
|--|--|
| <p><input type="checkbox"/> XL010 In alluminio anodizzato a 6 alette (standard senza opzioni selezionate)
Aluminium hard anodised 6 tab</p> <p><input type="checkbox"/> XL160 Elipse a 6 alette (sostituzione per Surge)
€ 421,00 Elipse 6 tab (replacement for Surge)</p> <p><input type="checkbox"/> XL020 Tetragrip a 6 alette
€ 379,00 Tetra grip 6 tab (24" & 25" only)</p> <p><input type="checkbox"/> XL100 Paragrip a 6 alette
€ 379,00 Para grip 6 tab (24" & 25" only)</p> | <p><input type="checkbox"/> XL040 In titanio a 6 alette
€ 351,00 Titanium 6 tab (24" & 25" only)</p> <p><input type="checkbox"/> XL035 Natural Fit LT
€ 455,00 Natural Fit LT (24" & 25" only)</p> <p><input type="checkbox"/> XL150 Carbolife Gekko
€ 748,00 Carbolife Gekko (24" & 25" only)</p> <p><input type="checkbox"/> XL170 Carbolife Curve L
€ 731,00 Carbolife Curve L (Black) (24" & 25" only)</p> |
|--|--|

Tipo e colore dei copertoni

- | | | |
|---|--|--|
| <p><input type="checkbox"/> XM010 Kenda alta pressione
Kenda</p> <p><input type="checkbox"/> XM130 Kenda nero
€ 43,00 Kenda black (24" & 25" only)</p> <p><input type="checkbox"/> XM040 Shox in gomma piena solo neri (con ruota da 22" il copertone è verde)
€ 159,00 Shox solid airless (22" = Greentyre)</p> | <p><input type="checkbox"/> Grigio (Std)
Grey</p> <p><input type="checkbox"/> Blu (solo 24" e 25")
Blue (24" & 25" only)</p> | <p><input type="checkbox"/> Rosso (solo 24" e 25")
Red (24" & 25" only)</p> <p><input type="checkbox"/> Nero
Black</p> <p><input type="checkbox"/> Grigio
Silver</p> <p><input type="checkbox"/> XM020 Schwalbe Marathon Plus (solo da 24" e 25")
€ 104,00 Schwalbe Marathon Plus (24" & 25" only)</p> |
|---|--|--|

Valvole per camere d'aria

- XY500 Valvola Schraeder per camera d'aria (standard senza opzioni selezionate)
Schraeder inner tube valve (Standard if no option selected)



Copriraggi

- | | |
|---|---|
| <p><input type="checkbox"/> XK130 Copriraggi (al paio)
€ 360,00 Copriraggi (al paio)
<i>(per scegliere i copriraggi visitate il seguente sito e fornite il codice tra le note in ultima pagina della scheda d'ordine: www.berghspecialproducts.com)</i>
Spokeguard with design (pair)</p> | <p><input type="checkbox"/> XK140 Copriraggi con disegno personalizzato (al paio)
€ 409,00 Copriraggi con disegno personalizzato (al paio)
<i>(fornire il disegno in formato Jpeg o PNG)</i>
Spokeguard with individual design (pair)
<i>(Please supply Jpeg or PNG file)</i></p> |
|---|---|

RIFINITURE

Finiture telaio e componenti

<input type="checkbox"/>	XN010	Telaio verniciato a polvere <i>(fare riferimento alla tabella colori RGK)</i> Powder coated frame	<input type="checkbox"/>	XN150	Rifiniture verniciate a polvere <i>(pedana, asse ruote posteriori e spondine)</i> <i>(standard nel colore del telaio se non indicato)</i> Powder coated components <i>(Frame colour if not specified)</i>			
Telaio	Rifiniture	Lucidi	Telaio	Rifiniture	Opachi	Telaio	Rifiniture	Speciali
<input type="checkbox"/>	<input type="checkbox"/>	Nero lucido103	<input type="checkbox"/>	<input type="checkbox"/>	Nero opaco 105	<input type="checkbox"/>	<input type="checkbox"/>	Grigio argento glitter 300
<input type="checkbox"/>	<input type="checkbox"/>	Bianco lucido 100	<input type="checkbox"/>	<input type="checkbox"/>	Bianco opaco 101	<input type="checkbox"/>	<input type="checkbox"/>	Grigio brillante 170
<input type="checkbox"/>	<input type="checkbox"/>	Grigio lucido 132	<input type="checkbox"/>	<input type="checkbox"/>	Grigio opaco 131	<input type="checkbox"/>	<input type="checkbox"/>	Nero metallizzato opaco 104
<input type="checkbox"/>	<input type="checkbox"/>	Crema lucido 135	<input type="checkbox"/>	<input type="checkbox"/>	Grigio chiaro opaco	<input type="checkbox"/>	<input type="checkbox"/>	Grigio metallizzato opaco 130
<input type="checkbox"/>	<input type="checkbox"/>	Rosso lucido 108	<input type="checkbox"/>	<input type="checkbox"/>	Blu Navy opaco 152	<input type="checkbox"/>	<input type="checkbox"/>	Nero martellato 201
<input type="checkbox"/>	<input type="checkbox"/>	Giallo lucido 120				<input type="checkbox"/>	<input type="checkbox"/>	Grigio martellato 202
<input type="checkbox"/>	<input type="checkbox"/>	Verde bosco lucido 143				<input type="checkbox"/>	<input type="checkbox"/>	Bianco martellato 200
<input type="checkbox"/>	<input type="checkbox"/>	Verde lucido 107						
<input type="checkbox"/>	<input type="checkbox"/>	Blu intenso lucido 151	<input type="checkbox"/>	XN200	Colore personaliz (indicare nome colore/codice RAL) € 299,00 Individual paint colour <i>(State Colour/RAL code)</i>	Telaio	Rifiniture	
<input type="checkbox"/>	<input type="checkbox"/>	Blu Royal lucido 154				Frame	Comp	
<input type="checkbox"/>	<input type="checkbox"/>	Blu lucido 174				<input type="checkbox"/>	<input type="checkbox"/>	
<input type="checkbox"/>	<input type="checkbox"/>	Turchese lucido 141						
<input type="checkbox"/>	<input type="checkbox"/>	Rosa lucido 188						
<input type="checkbox"/>	<input type="checkbox"/>	Arancione lucido 180						
<input type="checkbox"/>	<input type="checkbox"/>	Viola lucido 157						

Colore dei dettagli (scegliere un'opzione sola)

NOTA BENE: Il colore dei dettagli include: forcelle, tappi a pressione delle forcelle e i decalchi. Il cuscino, la fascia fermatallon e le imbottiture di protezione del telaio sono con logo RGK bianco

<input type="checkbox"/>	Dettagli in colore nero Black accent	<input type="checkbox"/>	Dettagli in colore argento Silver accent	<input type="checkbox"/>	XN250	Dettagli in colore personalizzato € 299,00 Individual Accent Colour
<input type="checkbox"/>	Dettagli in colore rosso Red accent	<input type="checkbox"/>	Dettagli in colore blu Blue accent			Indicare colore:
<input type="checkbox"/>	Dettagli in colore porpora Purple accent	<input type="checkbox"/>	Dettagli in carbonio <i>(solo il dettaglio del supporto forcella in carbonio; il resto dei dettagli in colore nero)</i> Carbon accent (Castor caps only, black for rest)			<input type="text"/>
						<i>(utilizzare codici colori RGK)</i>

TELI

Telo seduta

<input type="checkbox"/>	XP040	Telo seduta a tensione regolabile con fasce <i>(non richiesto con la seduta rigida)</i> Seat sling adjustable tension with straps	<input type="checkbox"/>	XR050	Sedile rigido in fibra di carbonio (al posto del telo seduta) Carbon fibre seat plate
--------------------------	-------	---	--------------------------	-------	---

Telo schienale

<input type="checkbox"/>	XP050	Telo schienale Airtech a tensione regolabile con fasce (standard se non indicato) Air Backrest upgrade to leather corners	<input type="checkbox"/>	XP070	Rivestimento in pelle per i bordi laterali dello schienale (non con XG080) Backrest upgrade to leather corners (Black) <i>(not with flip down push handles)</i>
--------------------------	-------	--	--------------------------	-------	---

Colori delle cuciture dello schienale

<input type="checkbox"/>	Grigio Silver	<input type="checkbox"/>	Nero Black	<input type="checkbox"/>	Blu Blue	<input type="checkbox"/>	Personalizzato Individual	<input type="text"/>
<input type="checkbox"/>	Rosso Red	<input type="checkbox"/>	Arancione Orange	<input type="checkbox"/>	Viola Purple			

Colori per il logo RGK posizionato sullo schienale

<input type="checkbox"/>	Grigio Silver	<input type="checkbox"/>	Nero Black	<input type="checkbox"/>	Blu Blue	<input type="checkbox"/>	Personalizzato Individual	<input type="text"/>
<input type="checkbox"/>	Rosso Red	<input type="checkbox"/>	Arancione Orange	<input type="checkbox"/>	Viola Purple			

Colori per la scritta TIGA Jnr sullo schienale

<input type="checkbox"/>	Grigio Silver	<input type="checkbox"/>	Nero Black	<input type="checkbox"/>	Blu Blue	<input type="checkbox"/>	Personalizzato Individual	<input type="text"/>
<input type="checkbox"/>	Rosso Red	<input type="checkbox"/>	Arancione Orange	<input type="checkbox"/>	Viola Purple			

Accessori schienale

<input type="checkbox"/>	XP110	Tasca con cerniera (solo con XP050) € 128,00 Backrest with zip pocket	<input type="checkbox"/>	XP170	Telo schienale con ricamo personalizzato (per file in .jpeg e posizione desiderata per il ricamo, UTILIZZARE PAGINA 11) Individual backrest embroidery PLEASE COMPLETE PAGE 10
--------------------------	-------	--	--------------------------	-------	--

CUSCINI

- XP080 Cuscino RGK in schiuma con fodera in nylon
€ 118,00 **Cushion foam** (select density and size below)

- In schiuma a bassa densità (CMS040) **Soft (CMS040)** In schiuma a media densità (CMS050) **Medium (CMS050)**

- Spessore 50 mm
50mm

- Spessore 75 mm
75mm

- Spessore 100 mm
100mm

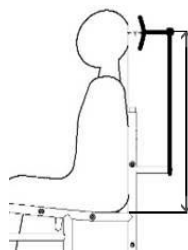
Fodere per il cuscino

- XP085 Fodera del cuscino in nylon, nera
Nylon cushion cover (Black)

- XP090 Fodera traspirante per cuscino in schiuma RGK, nera
€ 107,00 **Air Lite cushion cover (Black)**

OPZIONI CRASH TEST

- XR210 Appoggiatesta Whytmyer
€ 603,00 (braccetto di montaggio AXYS
+ imbottitura PLUSH)
Jay Whytmyer headrest
(AXYS mount / plush head support)
Specificare l'altezza dal telaio

 mm


- XS110 Cintura addominale Unwin
(solo con l'opzione crash test)
Unwin lap belt (with crash option only)

Selezionare la misura: Small Medium Large

Per altre tipologie di appoggiatesta, braccetti di montaggio, segnare qui sotto i relativi codici:

ACCESSORI

- XR080 Montaggio Frontwheel (solo con pedana tubolare)
€ 853,00 **Frontwheel assembly (Only with tubular style footrest)**
- XP120 Protezioni per telaio anteriore in neoprene con chiusura a cerniera, nere
€ 104,00 **Frame protectors Neoprene zip fasten with TIGA logo (Black)**
- XP420 Protezioni per telaio anteriore in nylon con chiusura in velcro
€ 67,00 **Frame protectors Nylon velcro fasten (Black)**
- XR010 Marsupio nero con attacco in velcro per la seduta (nero)
€ 56,00 **Seat pouch velcro attach (Black)**
- XR200 Zaino nero con logo RGK
€ 96,00 **Rucksack with RGK logo (Black)**
- XR090 Kit attrezzi
Tool kit
- XS060 Fascia fermapolpacci
Calf strap

NOTE AGGIUNTIVE

Telo schienale con ricamo personalizzato

Si prega di fornire il file in formato .JPG e la posizione selezionata per il ricamo



BARRA STABILIZZATRICE DELLO SCHIENALE

ALTRE NOTE:

LAVORAZIONI SPECIALI*

(specificare sotto il numero di pagina o delle pagine insieme ai dettagli delle lavorazioni speciali a cui si riferisce)

OFF SPEC REQUEST APPROVED
(for internal RGK office only)

X
RGK Internal Sign-off

* Le lavorazioni speciali richiedono uno studio di fattibilità che può aumentare il prezzo e i tempi di consegna. Qualsiasi richiesta di dimensioni/opzione/telaio non elencata nel modulo d'ordine sarà trattata come una lavorazione speciale.