

Numero seriale: _____

Data di produzione: ____/____/20____



OF_RgkSport_AllStarG2_it_IT_REV14

Fatturare a : _____
Ragione sociale: _____
Via: _____
Città: _____ C.A.P. _____
Provincia _____
Tel: _____ Fax: _____



Spedire a: _____

Data Ordine: _____
Num. Ordine: (ripetere su tutte le pagine) _____
Quantità richiesta: _____

In fase di produzione alcune combinazioni di opzioni selezionate sulla scheda d'ordine potrebbero risultare NON possibili

- Ordine
- Preventivo

Inviare l'ordine via fax al numero: 0523-1880753
oppure a ordini@sunrisemedical.it

Codice di repertorio DM:

2729172/R

CND:

Y122106 Carrozine ad autospinta posteriore

Portata massima : 115 Kg

Prezzo base: € 5.300,00

(Tutti i prezzi indicati sono da intendersi con IVA al 4% esclusa)

MISURE E CARATTERISTICHE UTENTE

--	--

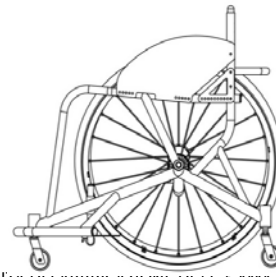
Numero seriale: _____

Data di produzione: ____/____/20____

Prodotto base
 Configurazione standard
 Opzioni di scelta
 Dati obbligatori
 Informazioni necessarie per l'opzione

STILE DEL PRODOTTO

- AGAXZ010 ALLSTAR G2**
 - AGAXA088** Telaio per il Basket
Basketball (with wing)
 - AGAXA089** Telaio per il Tennis
Tennis (no wing)
 - AGAXA147** Telaio con protezioni anteriori in alluminio saldate sotto al paraurti
€ 684,00 *(versione da Rugby)* **Rugby League Upgrade**
- Portata massima utente 115 kg





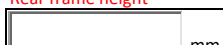

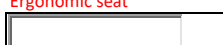


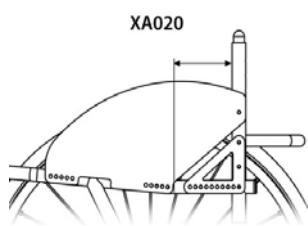
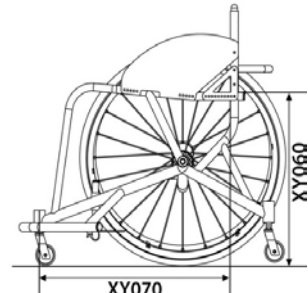
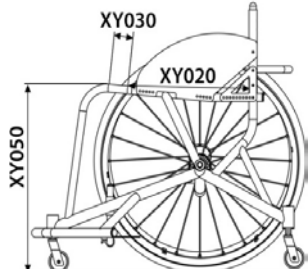
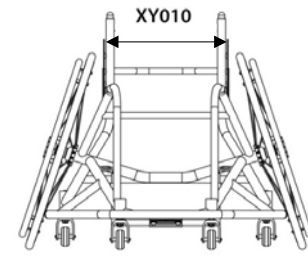
NOTA BENE: TUTTE LE CARROZZINE RGK SONO COSTRUITE SU MISURA E PRESENTANO UNA TOLLERANZA DI FABBRICAZIONE DI +/- 5 MM.
PLEASE NOTE: ALL RGK CHAIRS ARE HAND BUILT AND HAVE A MANUFACTURING MEASUREMENT TOLERANCE OF +/- 5MM

APPROVAZIONE CAD

- | | | | |
|--------------------------------|---|---|---|
| <input type="checkbox"/> XW009 | Solo quotazione (senza CAD per l'approvazione)
QUOTE ONLY (NO CAD FOR APPROVAL) | <input type="checkbox"/> XW011 | Solo ordine (senza CAD per l'approvazione)
ORDER (NO CAD FOR APPROVAL) |
| <input type="checkbox"/> XW012 | Quotazione + CAD per l'approvazione
€ 360,00
QUOTE CAD drawing for approval
(Massimo 2 modifiche dal cliente) | <input checked="" type="checkbox"/> XW010 | Ordine + CAD per l'approvazione
ORDER CAD drawing for approval
(Massimo 2 modifiche dal cliente) |

MISURE FONDAMENTALI DEL TELAIO

- XY010** Larghezza seduta *(da interno spondina a interno spondina)*
Seat width (Inside of sideguards)
 (Max - 500 mm)
(Min - 250 mm)
- XY020** Profondità seduta
Seat length
 (Max - 500 mm)
(Min - 250 mm)
- XY030** Profondità supplementare della seduta (fornisce un supporto aggiuntivo alle gambe e possibilità di appoggio ed impugnatura per le mani durante un trasferimento)
Extra seat length (Provides additional leg support & hand grip)

- XY050** Altezza telaio anteriore
Front frame height
 (Max - 630 mm)
(Min - 360 mm)
- XY060** Altezza telaio posteriore
Rear frame height
 (Max - 630 mm)
(Min - 360 mm)
- XY070** Lunghezza telaio
Frame length
 (Min XY020 + XY030 + 110 mm)
- XA020** Profondità della seduta ergonomica *(standard = 120 mm)*
€ 118,00 **Ergonomic seat**




TELAIO ANTERIORE E SEDUTA

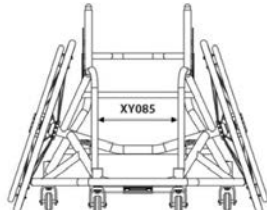
Opzioni del telaio anteriore

- XY085 Larghezza seduta anteriore
€ 104,00
(telaio anteriore rientrante)

Seat taper design

mm

(Opzionale, per fornire supporto o posizionamento aggiuntivo alle gambe)



Opzioni avanzate della seduta

- XR040 Sedile rigido in alluminio
€ 184,00
(Rivettato al telaio)
Aluminium seat plate

mm
(misura Std. XY020 - 20 mm)

- XR050 Sedile rigido in fibra di carbonio
€ 433,00
(Rivettato al telaio)
Carbon fibre seat plate

mm
(misura Std. XY020 - 20 mm)

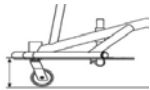
PEDANA

Pedana fissa saldata

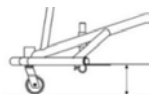
- AGAXB080 Pedana fissa integrata al telaio
€ 283,00
Fixed position footrest

Altezza e posizione della pedana

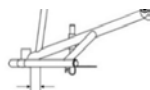
- Altezza pedana anteriore
Front footrest height
 mm (min = 35 mm)



- Altezza pedana posteriore
Rear footrest height
 mm (min = 35 mm)



- Distanza dalla parte anteriore della pedana alla parte posteriore dell'alloggiamento della ruota anteriore
Footrest position
 mm

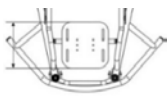


Dimensioni pedana (non in ABS)

- Larghezza appoggiapiedi
Footrest width
 mm (Std= 200 mm)



- Lunghezza appoggiapiedi
Footrest length
 mm (Std = 250 mm)



Appoggiapiedi

- XB180 Appoggiapiedi in alluminio
(spessore della pedana da 2.5 mm)
Aluminium footplate
- XB190 Appoggiapiedi in carbonio
€ 302,00
Carbon fibre footplate
- XB100 Appoggiapiedi in ABS con supporto sagomato per i piedi (il bordo sagomato segue tutta la pedana)
€ 209,00
ABS moulded foot tray
Specificare la lunghezza
 mm (Max: 380 mm)
(Std: 330 mm se non indicata)

Pedana regolabile

- AGAXB130 Pedana in alluminio regolabile in altezza e in angolazione (regolazione in altezza di 100 mm)
Clamp on adjustable position footrest
- AGAXB085 Pedana regolabile in altezza, in angolazione e in profondità (regolazione in altezza di 50 mm)
Adjustable position footrest (50mm range)

Altezza e posizione della pedana

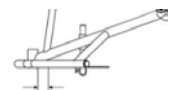
- Altezza pedana anteriore
Front footrest height
 mm
(Min - 41 mm per AGAXB130
Min - 38 mm per AGAXB085)



- Altezza pedana posteriore
Rear footrest height
 mm
(Min - 41 mm per AGAXB130
Min - 38 mm per AGAXB085)

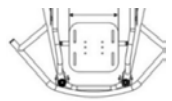


- Distanza dalla parte anteriore della pedana alla parte posteriore dell'alloggiamento della ruota anteriore
Footrest position
 mm

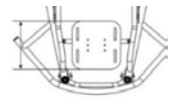


Dimensioni pedana (non in ABS)

- Larghezza appoggiapiedi
Footrest width
 mm (Std = 200 mm)



- Lunghezza appoggiapiedi
Footrest length
 mm (Std = 250 mm)



Appoggiapiedi

- XB180 Appoggiapiedi in alluminio
(Spessore della pedana 5 mm)
Aluminium footplate
- XB100 Appoggiapiedi in ABS con supporto sagomato per i piedi (il bordo sagomato segue tutta la pedana)
€ 209,00
ABS moulded foot tray
Specificare la lunghezza
 mm (Max: 380 mm)
(Std: 330 mm se non indicata)

Larghezza tra i perni delle ruote anteriori

- XY330 Distanza tra i due perni delle ruote anteriori (MAX 320 mm)
Castor pin width
 mm
- Misura ottimizzata
Optimise measurements

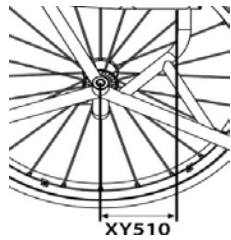


CAMPANATURA, PARAURTI E RUOTINE ANTIRIBALTAMENTO

Centro di gravità

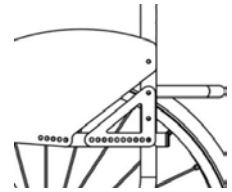
AGAXY510 Centro di gravità fisso *

Fixed centre of gravity
Specificare la misura


 mm


AGAXY515 Centro di gravità regolabile tramite lo schienale *
€ 207,00

(+/- 20mm)
(non con spondine saldate al telaio)
Backrest COG adjustment
(Not with welded sides)



* (NB: il centro di gravità viene preso dal bordo anteriore dello schienale al centro del mozzo della ruota posteriore)

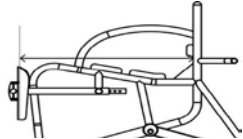
Opzioni per il supporto delle ginocchia

XA200 Telaio da tennis con supporti per le ginocchia
Knee support ratchet system (Tubes on the **outside**)

Specificare la lunghezza

 mm

Posizione ottimizzata
Optimise (Smallest)
(il più vicino possibile al telaio anteriore; ottimizzazione consigliata senza profondità di seduta supplementare)



XA202 Parastinchi in plastica imbottiti (imbottitura da 5 mm)
Plastic shin pads (Includes 5mm hard padding)

XA203 Parastinchi in carbonio imbottiti (imbottitura da 7 mm ad alta densità)
Carbon fibre shin pads (Includes 7mm hard padding)

XA204 Imbottiture aggiuntive per parastinchi
Extra padding + cover for shin pads
Specificare lo spessore dell'imbottitura

 mm

Specificare la densità dell'imbottitura

Media Alta
Med Hard

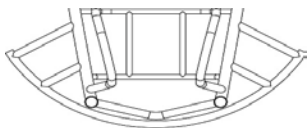
Campanatura

XY390 Angolo campanatura (in gradi)
Camber angle

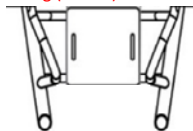

 16 18 20 22

Paraurti (scegliere un'opzione sola)

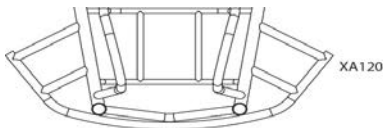
AGAXA110 Telaio con paraurti per il basket saldato
(il centro di gravità della carrozzina rimane fisso)
Round design basketball wing



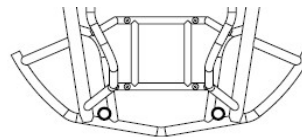
AGAXA140 Senza paraurti (per il Tennis)
No Wing (Tennis)



AGAXA120 Telaio con paraurti per il basket e parti laterali dritte
€ 287,00
Straight sided design basketball wing



AGAXA125 Telaio con paraurti per il basket a punta
€ 287,00
Arrow design basketball wing



Ruotine antiribaltamento (scegliere un'opzione sola)

AGAXJ040 Ruotina antiribaltamento singola saldata
Single fixed anti tip
Specificare la posizione

Per il Basket (5 mm internamente alle ruote posteriori)
Basketball (5mm inside rear wheel)

Per il Tennis (100 mm esternamente alle ruote posteriori)
Tennis (100mm outside rear wheel)

AGAXJ060 Doppia ruotina antiribaltamento saldata
€ 372,00
(per il Basket)
Double fixed anti tip (for Basketball)


Specificare la distanza tra i perni delle ruotine antiribaltamento


 mm

Misura ottimizzata
(la distanza maggiore possibile - std se non indicata)
Optimise measurements
(Wide as possible - std if not indicated)

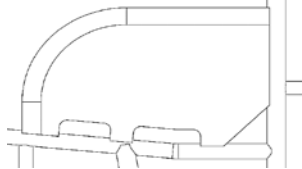
SPONDINE

Tipo di spondine

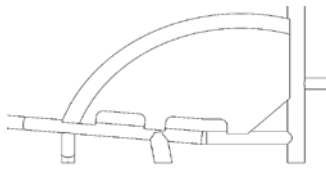
- | | | | | |
|---|---|--|---|---|
| <input type="checkbox"/> XE030
€ 249,00 | Spondine in alluminio avvitate sul telaio
Screw on aluminium | <input type="checkbox"/> XE050
€ 555,00 | Spondine in fibra di carbonio avvitate sul telaio
Screw on aluminium | |
| <input type="checkbox"/> AGAXE230
€ 591,00 | Spondine in alluminio, saldate sul telaio, per lo sport
<i>(non con centro di gravità regolabile - AGAXY510)</i>
Welded sport (Not with backrest COG Adj - AGAXY510) | <input type="checkbox"/> XE310
€ 247,00 | Spondine dal design alto*
<i>(solo in combine con AGAXE230)</i>
High design upgrade (only with AGAXE230) |  |

* (consigliate per dare forte stabilità laterale del bacino in combinazione con uno schienale a profilo basso)

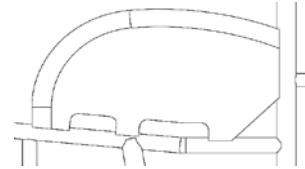
Design spondine (scegliere un'opzione sola)



Spondine diritte
Straight design

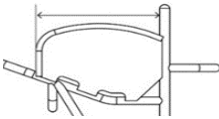
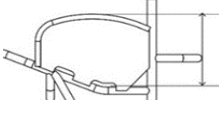
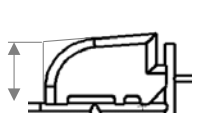


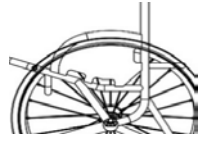
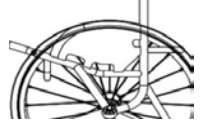

Spondine arrotondate
Round design



Spondine che seguono il profilo della ruota
Follow tyre

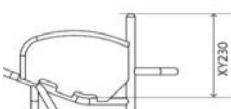
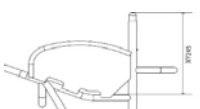
Dimensioni spondine (scegliere un'opzione sola)

- | | | |
|--------------------------|---|---|
| <input type="checkbox"/> | Lunghezza spondina
Sideguard length |  |
| <input type="checkbox"/> | Altezza posteriore della spondina
Sideguard height |  |
| <input type="checkbox"/> | Altezza anteriore della spondina
Sideguard height (front) |  |

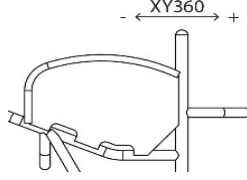
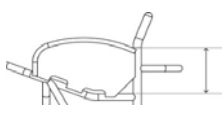
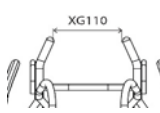
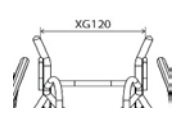
- | | | |
|--------------------------|--|---|
| <input type="checkbox"/> | Segue il profilo della ruota
Follow Tyre Design |  |
| <input type="checkbox"/> | Spondina 25 mm al di sopra della ruota
<i>(la forma segue il profilo della ruota)</i>
25mm above tyre |  |
| <input type="checkbox"/> | Spondina al di sopra della ruota ad altezza personalizzata
<i>(la forma segue il profilo della ruota)</i>
Individual above tyre |  |
| <input type="checkbox"/> | Spondina a filo della ruota
<i>(la forma segue il profilo della ruota)</i>
Level with tyre | |

SCHIENALE

Altezza schienale





- | | | |
|---|---|---|
| <input checked="" type="checkbox"/> XY230 | Schienale ad altezza fissa
<i>(indicare l'altezza fissa dello schienale)</i>
Fixed height backrest |  |
| <input type="checkbox"/> AGAXY245
€ 189,00 | Schienale regolabile in altezza
<i>(+/- 25 mm dall'altezza selezionata)</i>
Adjustable height backrest
Specificare altezza |  |

Posizionamento ergonomico posteriore (scegliere un'opzione sola)

- | | | |
|--|---|---|
| <input checked="" type="checkbox"/> XY360 | Angolo schienale
<i>(in gradi)</i>
Backrest angle |  |
| <input type="checkbox"/> XG100
€ 135,00 | Schienale ergonomico
Ergonomic backrest (not with AGAXY245)
<i>(non con schienale regolabile in altezza AGAXY245)</i> |  |
| <input type="checkbox"/> XG110
€ 135,00 | Schienale svasato verso l'interno
<i>(al di sopra delle spondine)</i>
Inward taper (not with AGAXY245)
<i>(non con schienale regolabile in altezza AGAXY245)</i> |  |
| <input type="checkbox"/> XG120
€ 135,00 | Schienale svasato verso l'esterno
<i>(al di sopra delle spondine)</i>
Outward flare (not with AGAXY245)
<i>(non con schienale regolabile in altezza AGAXY245)</i> |  |
- Altezza tubo verticale
Vertical height
- Reclinazione del tubo all'indietro
Rearward position
- Angolo personalizzato Gradi
(angolo massimo selezionabile da -10° a +10°)
- Specificare larghezza totale o per lato

Numero seriale: _____

Data di produzione: ____/____/20____

RUOTE ANTERIORI E POSTERIORI			
Ruote anteriori e forcelle			
<input type="checkbox"/>	XC160	Ruota anteriore Sport da 61mm (nera) Sport 61mm castor (Black)	<input type="checkbox"/>
<input type="checkbox"/>	AGAXC230	Forcella in alluminio (più alta rispetto alla forcella da sport AGAXC200) Extruded aluminium castor fork	XC180 € 135,00 Cuscinetti per ruota anteriore Bones Reds (riducono l'attrito e aumentano la velocità) Bones Reds bearings
Ruote posteriori			
Misura ruote			
<input type="checkbox"/>	XY420 24" 24" Wheels	<input type="checkbox"/>	XY430 25" 25" Wheels
<input type="checkbox"/>		<input type="checkbox"/>	XY440 26" 26" Wheels
<input type="checkbox"/>		<input type="checkbox"/>	XY450 700C 700C Wheels
Distanza delle ruote			
<input type="checkbox"/>	XY460	Distanza tra la ruota posteriore e la parte esterna della spondina Rear wheel gap	
	<input type="checkbox"/> 15 <input type="checkbox"/> 20 <input type="checkbox"/> 25	<input type="text" value=""/> mm (personalizzata)	
Tipo di ruote posteriori (scegliere un'opzione)			
<input type="checkbox"/>	XK030	Ruote Sun Equalizer a 36/48 raggi (mozzo e raggi neri) Equalizer 36/48 spoke	<input type="checkbox"/>
<input type="checkbox"/>	XK080	Ruote Spinerger SLX a 24 raggi € 875,00 Spinerger SLX 24 spoke	<input type="checkbox"/>
<input type="checkbox"/>	XK100	Ruote Spinerger XSLX a 24 raggi (Tennis) € 1.068,00 Spinerger XSLX 24 spoke	<input type="checkbox"/>
<input type="checkbox"/>	XK101	Spinerger XSLX 24 raggi con coperture RGK per il mozzo (Basketball) € 1.068,00 Spinerger XSLX 24 spoke + caps	<input type="checkbox"/>
<input type="checkbox"/>	XK100	Ruote Spinerger R10 SLX a 24 raggi (raggi da 4 mm - ultra resistenti) € 1.175,00 Spinerger R10 SLX 24 spoke	
Opzione colore per ruote Spinerger: 			
<input type="checkbox"/>	Raggi neri Black spokes	<input type="checkbox"/>	Raggi bianchi White spokes
<input type="checkbox"/>	Raggi rossi Red spokes	<input type="checkbox"/>	Raggi rossi Blue spokes
<input type="checkbox"/>	Raggi viola Purple spokes	<input type="checkbox"/>	Raggi arancioni Orange spokes
<input type="checkbox"/>		<input type="checkbox"/>	Raggi gialli Yellow spokes
<input type="checkbox"/>		<input type="checkbox"/>	Raggi rosa Pink spokes
<input type="checkbox"/>		<input type="checkbox"/>	Raggi verdi Green spokes
<input type="checkbox"/>	XK180	Colore dei raggi ruote Spinerger (scegliere solo i colori proposti qui a fianco) € 252,00 Individual spoke design	
		Interni:	<input type="text"/>
		Esterni:	<input type="text"/>
		Outside:	<input type="text"/>
Opzioni anodizzate per ruote Spinerger: (in caso di mancata scelta, sarà inviata l'opzione "XK190 Mozzo nero")			
<input type="checkbox"/>	XK190	Mozzo nero (Std) € 135,00 Black hub (Std)	<input type="checkbox"/>
<input type="checkbox"/>	XK202	Mozzo/corrimano viola € 244,00 Purple hub/rims	<input type="checkbox"/>
<input type="checkbox"/>	XK200	Mozzo argento € 135,00 Silver hub	<input type="checkbox"/>
<input type="checkbox"/>	XK203	Mozzo/corrimano blu € 244,00 Blue hub/rims	<input type="checkbox"/>
<input type="checkbox"/>	XK201	Mozzo/corrimano rosso € 244,00 Red hub/rims	<input type="checkbox"/>
<input type="checkbox"/>	XK204	Mozzo/corrimano oro € 244,00 Gold hub/rims	
Fornitura senza ruote			
<input type="checkbox"/>	XK040	Senza ruote e perno ad estr. rapida - € 239,00 Supply without Wheels and Axle Pins	<input type="text" value=""/> Ruote: <input type="text" value=""/> Copertoni: <input type="text" value=""/>
(specificare il tipo di ruote, la dimensione ed i copertoni che verranno montati successivamente sulla carrozzina)			
Montaggio corrimani			
<input type="checkbox"/>	XY480	Corrimani montati vicino (standard senza opzioni selezionate) Narrow set handrim	<input type="checkbox"/>
<input type="checkbox"/>	XY485	Corrimani montati larghi Wide set handrim	<input type="checkbox"/>
<input type="checkbox"/>	XL090	Rimozione degli eccessi delle alette del corrimano € 159,00 Remove excess mounting tabs	<input type="checkbox"/>
<input type="checkbox"/>	XL080	Corrimani montati super vicino (solo con XL010 ed include XL090) € 299,00 Super narrow	
Tipo di corrimani			
<input type="checkbox"/>	XL010	in alluminio anodizzato a 6 alette (Std senza opzioni selezionate) Aluminium hard anodised 6 tab	<input type="checkbox"/>
<input type="checkbox"/>	XL040	in titanio a 6 alette (non disponibili con le ruote XY450 700C) € 351,00 Titanium 6 tab (Not with 700C)	<input type="checkbox"/>
<input type="checkbox"/>	XL070	in alluminio anodizzato a 12 alette (non con ruote da 24") € 165,00 Aluminium hard anodised 12 tab (24" not available)	<input type="checkbox"/>
<input type="checkbox"/>	XL050	in acciaio a 6 alette € 201,00 Stainless steel 6 tab	
Tipo di copertoni			
<input type="checkbox"/>	XM010	Kenda	<input type="checkbox"/>
<input type="checkbox"/>	XM075	Kenda Kaliente	<input type="checkbox"/>
<input type="checkbox"/>	XM150	IRC Exeracer Pro (solo rosso) € 119,00 IRC Exeracer Pro	<input type="checkbox"/>
<input type="checkbox"/>	XM096	Schwalbe Dunk King (non disponibili con Spinerger 28" o 700C) € 119,00 Schwalbe Dunk King (not available with Spinerger 28" (700C))	<input type="checkbox"/>
<input type="checkbox"/>	Grigio	<input type="checkbox"/>	Blu
<input type="checkbox"/>	Rosso	<input type="checkbox"/>	Rosso
<input type="checkbox"/>	Grey	<input type="checkbox"/>	Blue
<input type="checkbox"/>	Red	<input type="checkbox"/>	Red
<input type="checkbox"/>		<input type="checkbox"/>	Blu
<input type="checkbox"/>		<input type="checkbox"/>	Blue
<input type="checkbox"/>		<input type="checkbox"/>	Red
<input type="checkbox"/>	XM080	Tufo MS3, senza camera d'aria, da sport (solo in colore blu) € 119,00 Tufo MS3 tubeless	<input type="checkbox"/>
<input type="checkbox"/>	XM095	Kenda Wide (solo in colore grigio) € 113,00 Kenda Wide	
Valvole per camere d'aria			
<input type="checkbox"/>	XY500	Valvola Schraeder per camera d'aria Schraeder	<input type="checkbox"/>
<input type="checkbox"/>	XY490	Valvola Presta per camera d'aria (standard senza opzioni selezionate) Presta	

Numero seriale: _____

Data di produzione: ____/____/20____

RIFINITURE

Rifiniture del telaio



XN010

Telaio verniciato a polvere
(fare riferimento alla tabella colori RGK)
Powder coated frame



XN150

Rifiniture verniciate a polvere (pedana, asse ruote posteriori e spondine) (standard nel colore del telaio se non indicato)
Powder coated components (Frame colour if not specified)

Telaio

Rifiniture

Lucido

Telaio

Rifiniture

Opaco

Telaio

Rifiniture

Speciale



Nero lucido 103



Bianco lucido 100



Grigio lucido 132



Creama lucido 135



Rosso lucido 108



Giallo lucido 120



Verde bosco lucido 143



Verde lucido 107



Blu intenso lucido 151



Blu Royal lucido 154



Blu lucido 174



Turchese lucido 141



Rosa lucido 188



Arancione lucido 180



Viola lucido 157



Nero Opaco 105



Bianco opaco 101



Grigio opaco 131



Grigio chiaro opaco 133



Blu Navy opaco 152



Grigio argento glitter 300



Grigio brillante 170



Nero metallizzato opaco 104



Grigio metallizzato opaco 130



Nero martellato 201



Grigio martellato 202



Bianco martellato 200



AGAXN030

Colore telaio brushed (trattamento a spazzola)
Brushed frame finish

€ 360,00



XN160

Rifiniture in colore brushed (trattamento a spazzola)
Brushed components

€ 141,00

Colore dei dettagli (scegliere un'opzione sola)

Note: il colore dei dettagli include: forcelle, tappi a pressione delle forcelle e gli adesivi



Dettagli in colore nero (Std se non indicato)
Black accent



Dettagli in colore argento
Silver accent



Dettagli in colore rosso
Red accent



Dettagli in colore blu
Blue accent



Dettagli in colore viola
Purple accent

TELI

Telo seduta



XP040

Telo seduta a tensione regolabile
(non richiesto in combinazione con la seduta rigida)
Seat sling strap adjustable



-€ 44,00

Senza telo seduta
No seat sling (Seat Plate)

Telo schienale



XP030

Rivestimento con imbottitura centrale in nylon (nero)
Nylon backrest strap adjustable



XP070

Rivestimento in pelle per i bordi laterali dello schienale
(non con XG080)

€ 164,00

Backrest upgrade to leather corners



AGAXP055

Telo schienale Airtech Sport regolabile con fasce (nero)
Airtech sport backrest strap adjustable

€ 268,00

Colori delle cuciture dello schienale



Grigio

Silver



Rosso

Red



Nero

Black



Arancione

Orange



Blu

Blue



Viola

Purple



Personalizzato

Individual:

Colori per la scritta Allstar G2 sullo schienale



Bianco (Std)

White (Std)



Rosso

Red



Verde

Green



Arancione

Orange



Blu

Blue



Viola

Purple



Personalizzato

Individual:

Colore logo All Sta G2 RGK sullo schienale



Bianco (std)



Rosso



Verde



Arancione



Blu



Viola



Personalizzato

Individual:

Backrest Accessories



XP170

Telo schienale con ricamo personalizzato (si prega di fornire il file in formato .jpeg e la posizione desiderata per il ricamo)
Individual backrest embroidery

€ 190,00

Aggiungere i dettagli a pagina 9

CUSCINI

- XP080 Cuscino RGK in schiuma con fodera in nylon (*selezionare qui sotto misure e densità della schiuma*)
€ 118,00 **Cushion foam**
- | | | |
|--|--|--|
| <input type="checkbox"/> In schiuma a bassa densità
(CMS040) Soft (CMS040) | <input type="checkbox"/> In schiuma a media densità
(CMS050) Medium (CMS050) | <input type="checkbox"/> Altro
Other |
| <input type="checkbox"/> Spessore 50 mm
50mm | <input type="checkbox"/> Spessore 75 mm
75mm | <input type="checkbox"/> Spessore 100 mm
100mm |
| <input type="checkbox"/> XP340 Cuscino in Plastazote (schiuma ad altissima densità) *
€ 128,00 Hard Plastazote cushion upgrade | <input type="checkbox"/> 580 mm
580mm | <input type="checkbox"/> 630 mm
630mm |
- (*indicare l'altezza massima della carrozzina comprensiva di cuscino in Plastazote*)

* (Per ottenere il cuscino in plastazote segnare anche l'opzione XP080; il prezzo finale del cuscino in plastazote completo di fodera è di 246,00 €)

Opzione della fodera del cuscino

- XP085 Fodera del cuscino in nylon
Nylon cushion cover
- XP090 Fodera del cuscino traspirante
€ 107,00 **Air Lite cushion cover**
- XP380 Fodera del cuscino in neoprene
€ 120,00 **Neoprene cushion cover**

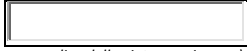
CINTURE

Con aggancio in Velcro

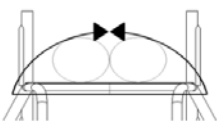
- XS010 Cintura in Velcro, da 100 mm
€ 58,00 **100mm adjustable velcro strap**
- XS050 Cintura Pro in Velcro, da 100 mm
€ 146,00 **100mm Pro adjustable velcro strap**
- XS057 Cintura Pro per le ginocchia, da 50 mm
€ 133,00 **50mm Pro knee strap**

Posizione dell'aggancio in Velcro

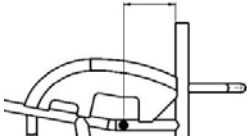
Posizione 1



(*specificare nome e codice della cintura qui sopra*)




Specificare lungh.cintura mm

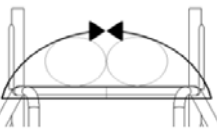


Specif. distanza da tubi schien. mm

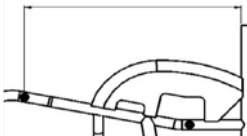
Posizione 2



(*specificare nome e codice della cintura qui sopra*)



Specificare lungh.cintura mm



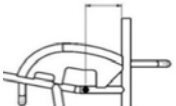
Specif. distanza da tubi schien. mm

Con aggancio a cricchetto

- XS020 Cintura a cricchetto con pulsante
(*imbottitura 280 x 50 mm*)
€ 104,00 **Sport ratchet strap (Click strap)**
- XS021 Cintura a cricchetto singola (per stabilizzare un solo arto)
€ 92,00 **Sport ratchet strap (Single)**
- XS025 Cintura a cricchetto Pelvi Loc 2DA
(*per cosce e ginocchia*)
€ 299,00 **Pelvi Loc 2DA ratchet strap**
- Scegliere la misura: Medium 9" (230 mm) **Medium (9")** Large 11" (280 mm) **Large (11")**
- XS030 Cintura a click Pelvi Loc 3DA (*per bacino*)
€ 286,00 **Pelvi Loc 3DA ratchet strap**
- Scegliere la misura: XS: 200 mm **XS (8")** M: 355 mm **M (14")**
 S: 305 mm **S (12")** L: 432 mm **L (17")**
- XS035 Cintura M2 a cricchetto (*per cosce e ginocchia*)
€ 202,00 **M2 ratchet strap**
- 200 mm **8"** 250 mm **10"** 300 mm **12"**
- XS036 Cintura M2 a cricchetto singola (*per i piedi*)
€ 179,00 **M2 ratchet strap (Single)**
- 200 mm **8"** 250 mm **10"** 300 mm **12"**

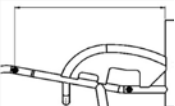
Posizione dell'aggancio a cricchetto

Posizione 1 mm

Tipo 

Specif. distanza da tubi schien. mm

Posizione 2 mm

Tipo 

Specif. distanza da tubi schien. mm

XS040 Coppia di fermi di montaggio per cintura*
€ 120,00 **Fixed mounting points** x1 x2 x3

XS045 Coppia di fermi di montaggio a morsetto per cintura*
€ 120,00 **Clamped mounting points** x1 x2 x3

* (è richiesto un set - x1 - per ogni cintura selezionata)

OPZIONI PER IL TELAIO

- XR060 Supporti ad anello saldati per l'applicazione della fascia fermapolpacci (*indicare nelle note la posizione per il montaggio*) **Calf strap mounting loops**
- XR065 Supporti ad anello saldati per l'applicazione di una fascia (*indicare nelle note la posizione per il montaggio*) **Strap location loops**

ACCESSORI/RICAMBI

- XR030 Borsa nera per ruote posteriori (*può contenere 3 ruote*)
€ 337,00 **Triple wheel bag**
- XP130 Protezioni anteriori per il telaio (*seguono la lunghezza del telaio anteriore*)
€ 147,00 **Frame protectors full length**
- XA150 Tubo in plastica fissato al paraurti
€ 103,00 **Plastic tube fitted to offensive wing**
- XS070 Fascia fermapièdi
Foot strap (select if required)
- XS060 Fascia fermapolpacci
Calf strap (select if required)
- XP400 Protezione per la barra posteriore dello schienale
Back bar protector
- XR090 Kit attrezzi
Tool kit

Numero seriale: _____

Data di produzione: ____/____/20____

NOTE AGGIUNTIVE

Telo schienale con ricamo personalizzato

Si prega di fornire il file in formato .JPG e la posizione selezionata per il ricamo



BARRA STABILIZZATRICE DELLO SCHIENALE

ALTRE NOTE:

LAVORAZIONI SPECIALI*

(specificare sotto il numero di pagina o delle pagine insieme ai dettagli delle lavorazioni speciali a cui si riferisce)

OFF SPEC REQUEST APPROVED

(for internal RGK office only)

X
RGK Internal Sign-off

Empty grid area for additional notes or specifications.

* Le lavorazioni speciali richiedono uno studio di fattibilità che può aumentare il prezzo e i tempi di consegna. Qualsiasi richiesta di dimensioni/opzione/telaio non elencata nel modulo d'ordine sarà trattata come una lavorazione speciale.