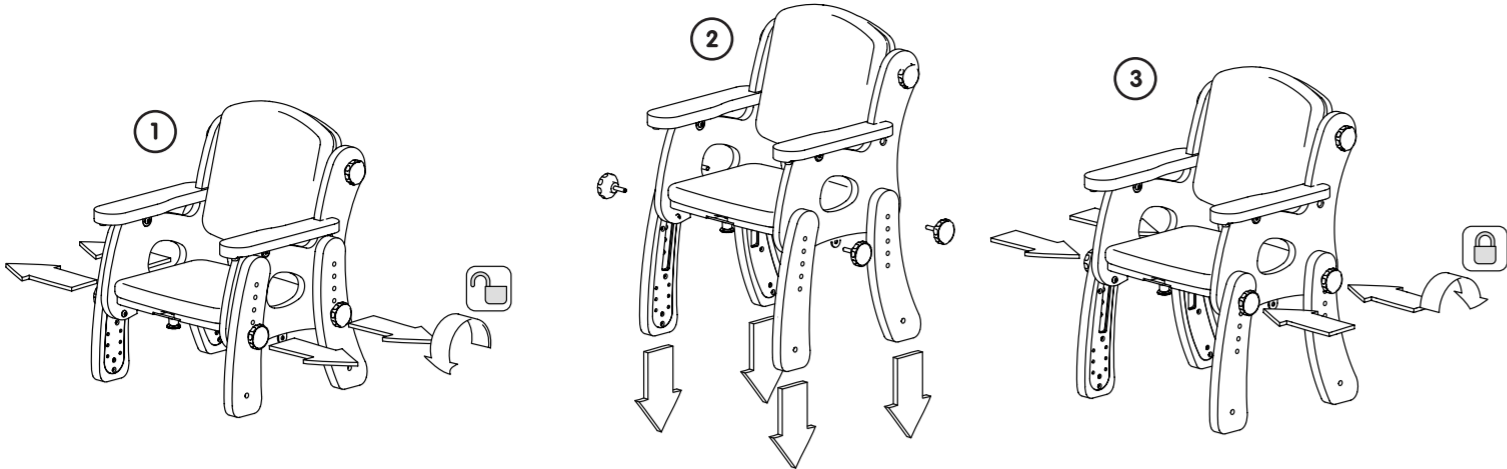
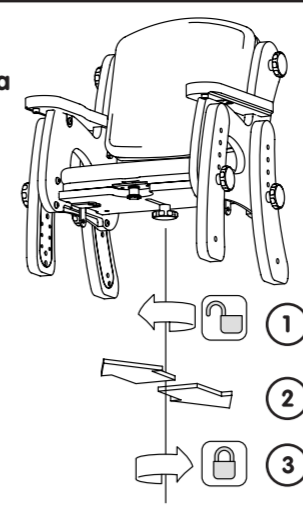




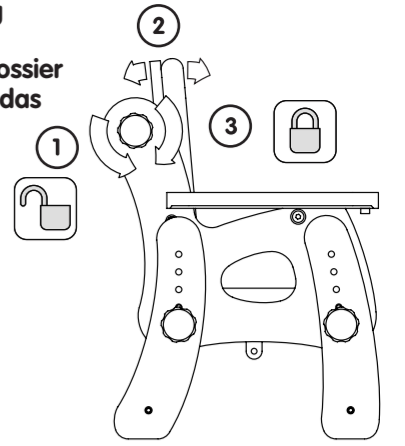
Leg adjustment / Höhenverstellung der Stuhlbeine / Regolazione altezza base / Réglage des pieds / Ajuste para piernas



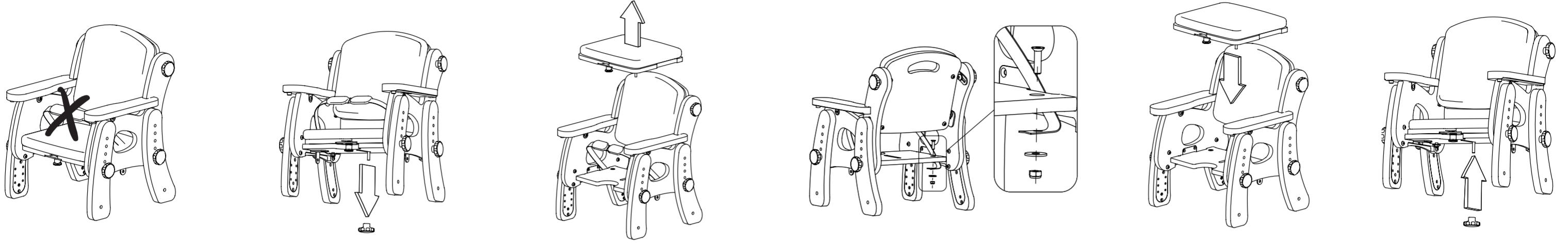
Seat depth  
Sitztiefe  
Profondità del sistema di seduta  
Profondeur d'assise  
Profundidad del asiento



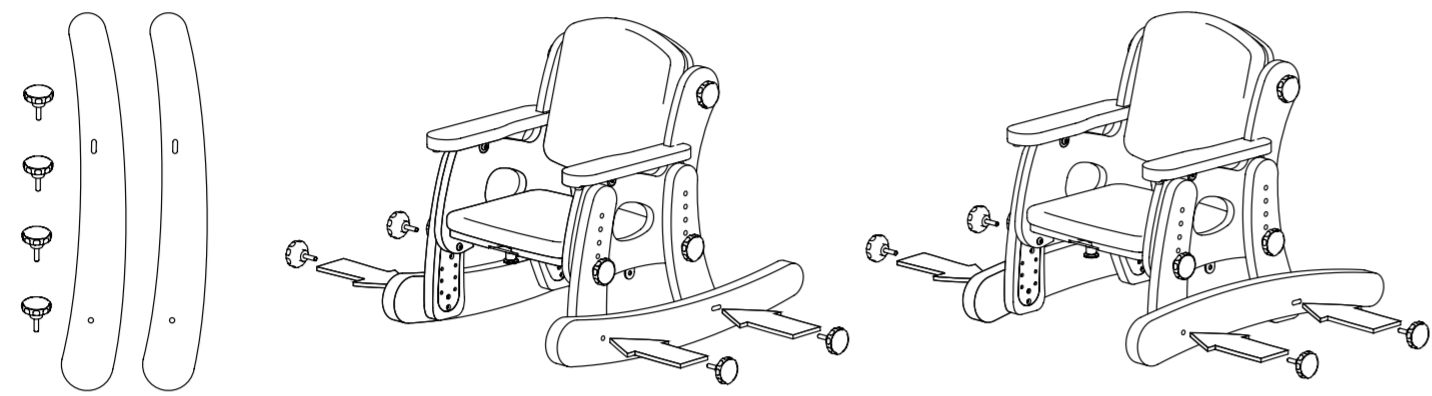
Backrest angle  
Rückenwinkelverstellung  
Angolo sedile schienale  
Angle d'inclinaison du dossier  
Angulo del reposa espaldas



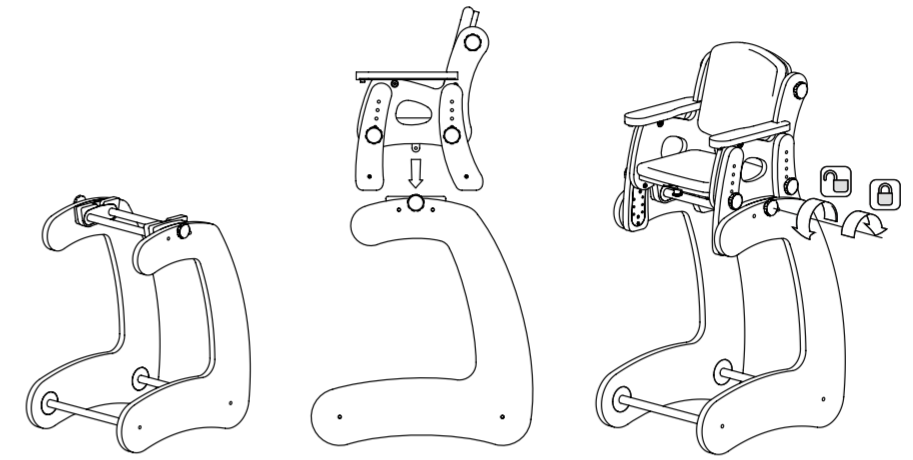
Removing the 2 point pelvic strap / Entfernen des 2-Punkt Beckengurts / Rimozione della cintura pelvica a 2 punti / Enlèvement de la sangle pelvienne à 2 points / Retirar la correa pélvica de 2 puntos



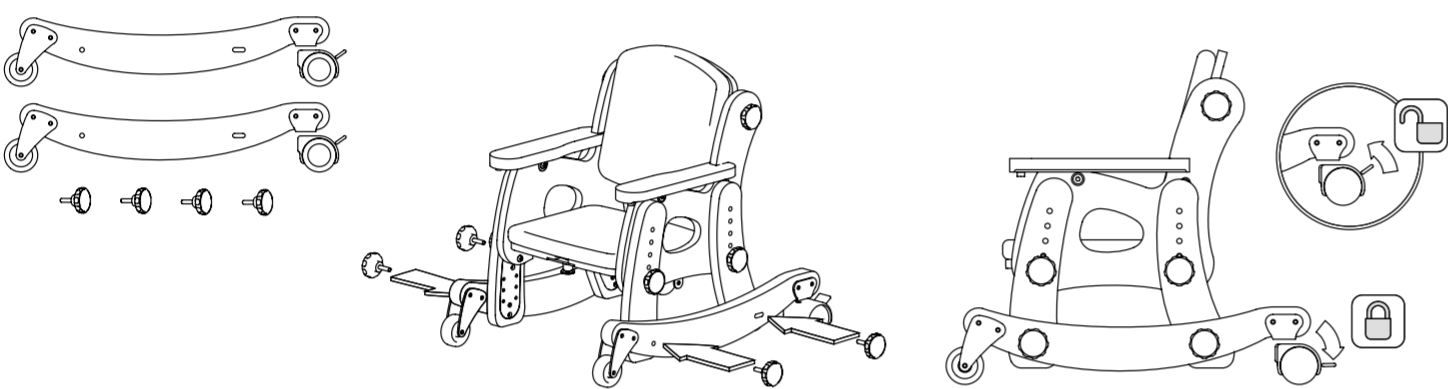
Rocker and stabiliser / Kufen zum Schaukeln oder Stabilisieren / Dondolo e stabilizzatore  
Système à bascule et stabilisateur / Mecedor y estabilizador



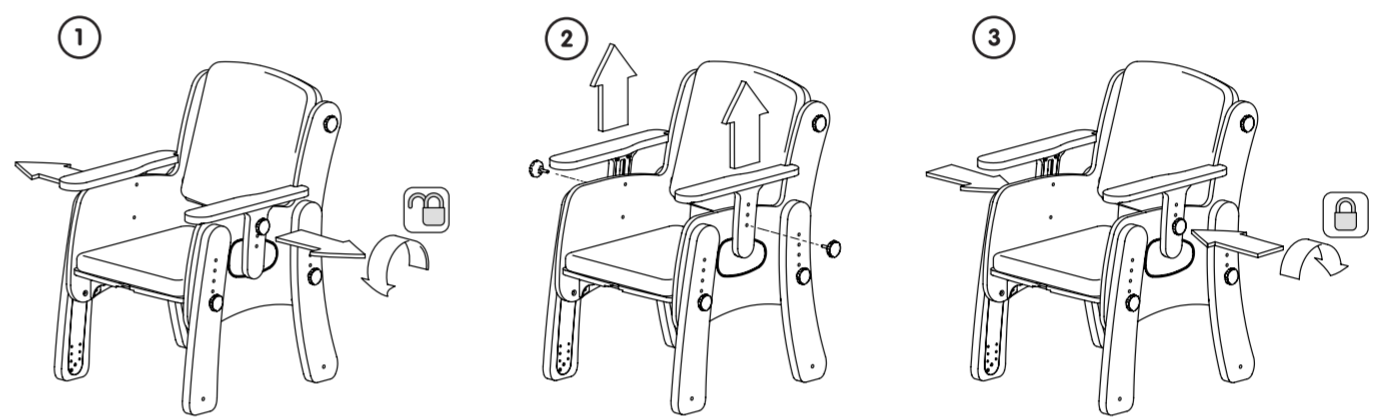
High legs  
Hochstuhlgestell  
Base d'appoggio alta  
Support rehaussant  
Patas altas



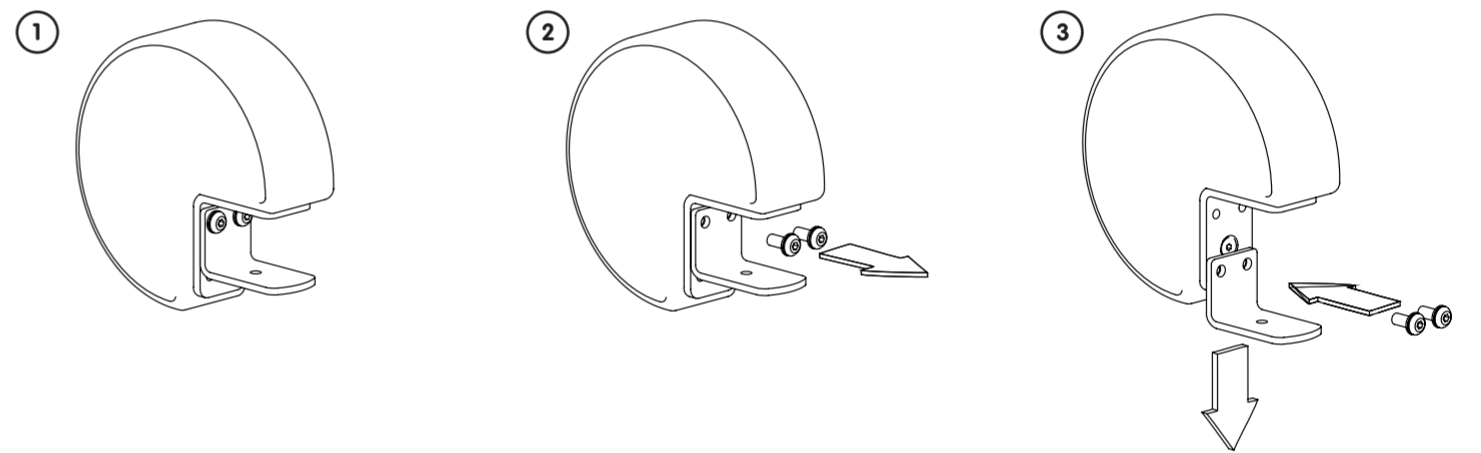
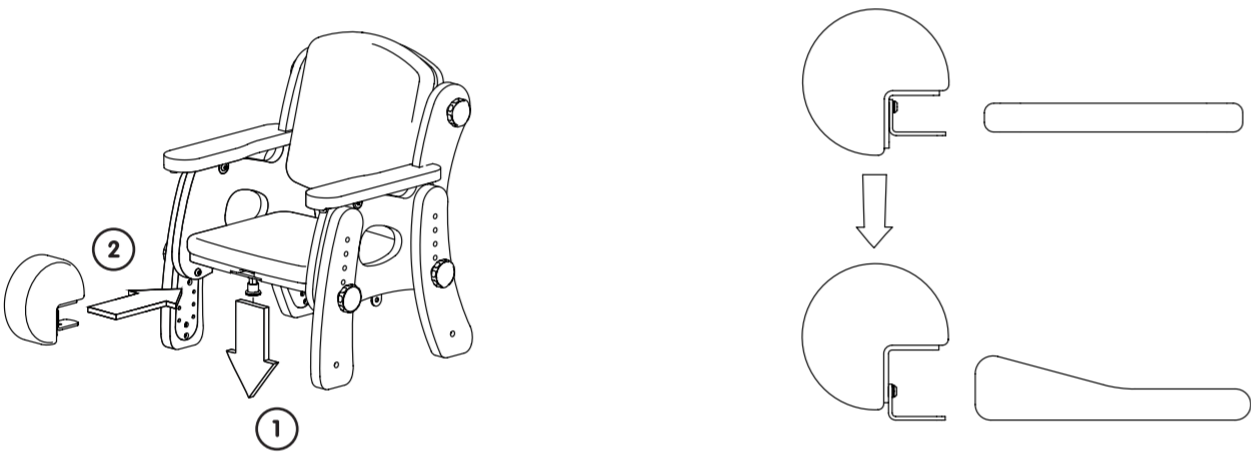
Castor legs / Kufen mit Rollen / Base d'appoggio bassa con ruote / Supports à roulettes / Patas con ruedecillas



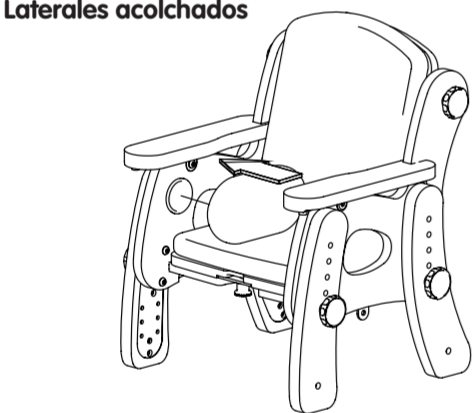
Armrest adjustment / Das Einstellen der Armstützen / Regolazione dei bracciali  
Réglage des accoudoirs / Ajuste del reposabrazos



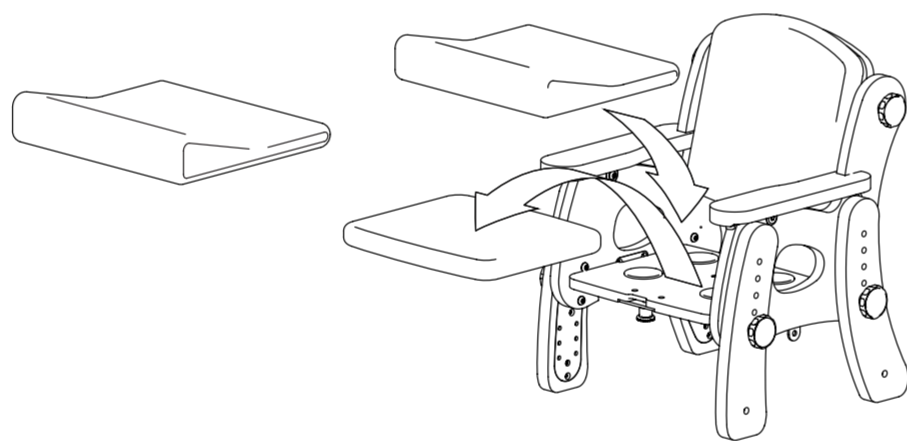
Pommel / Abduktionskeil / Cuneo divaricatore / Pommeau / Taco abductor



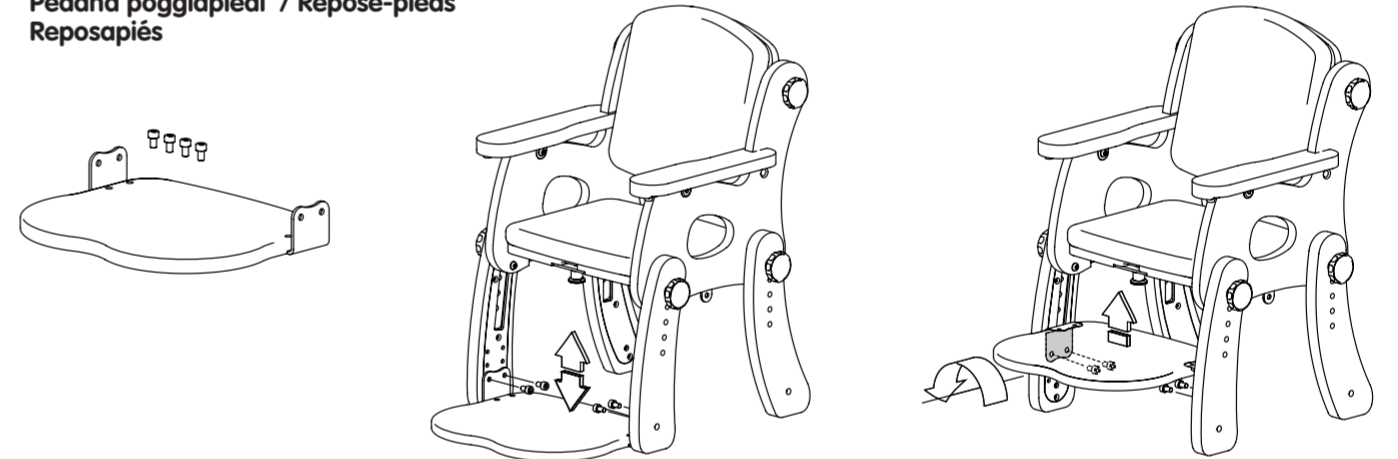
Side pads  
Beckenpolster zur Sitzbreitenreduzierung  
Imbottiture laterali  
Cales laterales  
Laterales acolchados



Ramped cushion / Keilkissen / Cuscino a cuneo  
Coussin tampon / Cojín ergonómico



Footrest / Höhenverstellbares Fußbrett  
Pedana poggipiedi / Repose-pieds  
Reposapiés



Tray and tray pad / Therapietisch und gepolsterte Tischauflage / Tavolino avvolgente e imbottitura per tavolino / Plateau et rebord de plateau / Bandeja y acolchado para bandeja

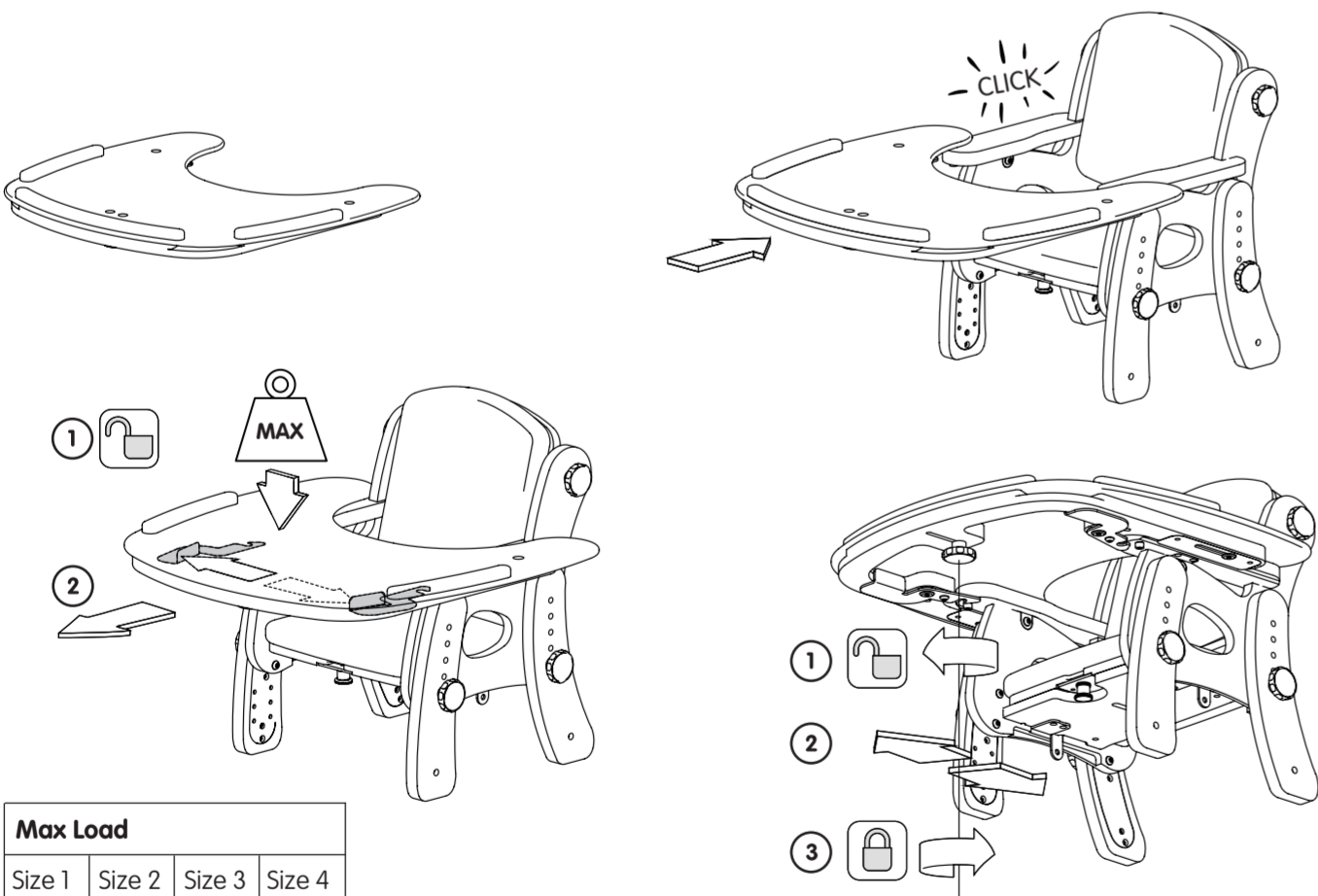
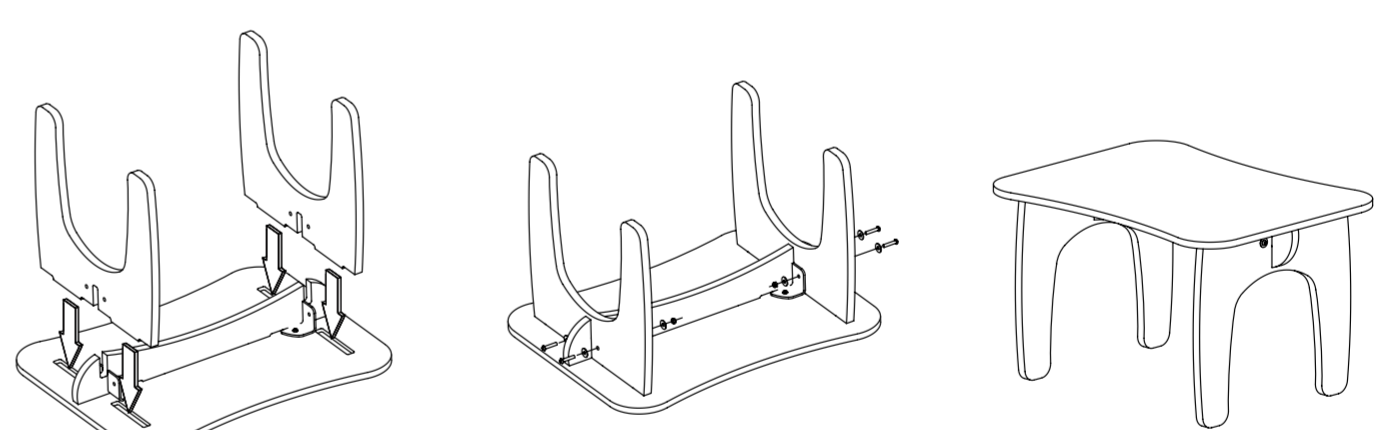


Table / Tisch / Tavolo / Table / Mesa



Max Load			
Size 1	Size 2	Size 3	Size 4
5kg	5kg	8kg	8kg

# USER MANUAL

BEDIENUNGSANLEITUNG  
GUIDA PER L'USO

MODE D'EMPLOI  
MANUAL DEL USUARIO