

Mygo Seat



LECKEY[®]

OF-MYGO_FR_032024

Bon de commande destiné aux Professionnels

PRODUIT
 Siège de série modulable et évolutif : Mygo Seat-système d'assise et de dossier
Taille 1 : 3-10 ans, Taille 2 : 8-14 ans, Taille 3 : 10-16 ans
 A composer avec options :
 Habillage - Accessoires (appui-tête, cale-tronc, palettes séparées) - Châssis
 Conçu pour les enfants avec des besoins posturaux complexes.
 Poids max. Utilisateur : Taille 1: 50kg - Taille 2: 60kg - Taille 3: 70kg

CACHET REVENDEUR

 Date de la commande :

● Standard ○ Sans supplément de prix □ Avec supplément de prix

Nous nous réservons une tolérance de +/- 1 cm à la livraison sur la largeur, profondeur, hauteurs d'assise et de dossier.



MODELE

09000000 **Mygo Seat - Siège modulable**

SIÈGE MYGO		Prix € HT	Prix € TTC	Code LPPR	LPPR €
117-610	<input type="checkbox"/> Structure assise et dossier, noire - Taille 1 (sans support d'épaules)	1 437,91	1 517,00	6266839	838,47
137-600	<input type="checkbox"/> Structure assise et dossier, noire - Taille 2 (inclus support d'épaules)	1 778,20	1 876,00	6266839	838,47
185-600	<input type="checkbox"/> Structure assise et dossier, noire - Taille 3 (inclus support d'épaules)	2 079,62	2 194,00	6266839	838,47

CHASSIS		Prix € HT	Prix € TTC	Code LPPR	LPPR €
Châssis d'intérieur (inclus poignées de poussée)					
102-2753	<input type="checkbox"/> Châssis Hi-Low noir, bascule manuelle	1 509,00	1 592,00	6210336	140,63
102-2754	<input type="checkbox"/> Châssis Hi-Low noir, bascule électrique	2 330,81	2 459,00	6210336	140,63
102-2766	<input type="checkbox"/> Châssis Hi-Low noir, bascule par vérin hydraulique	2 311,85	2 439,00	6210336	140,63
Châssis d'intérieur/extérieur aménagé (inclus poignée de poussée)					
102-2767	<input type="checkbox"/> Châssis Hi-Low noir, bascule manuelle	1 837,91	1 939,00	6210336	140,63
102-2769	<input type="checkbox"/> Châssis Hi-Low noir, bascule électrique	3 038,86	3 206,00	6210336	140,63
102-2768	<input type="checkbox"/> Châssis Hi-Low noir, bascule par vérin hydraulique	2 578,20	2 720,00	6210336	140,63

HABILLAGE (UNI)		Prix € HT	Prix € TTC	Code LPPR	LPPR €
117-1851-10	<input type="checkbox"/> Mygo - Taille 1 - Noir	556,40	587,00		
117-1851-11	<input type="checkbox"/> Mygo - Taille 1 - Turquoise	556,40	587,00		
117-1851-12	<input type="checkbox"/> Mygo - Taille 1 - Bleu	556,40	587,00		
117-1851-13	<input type="checkbox"/> Mygo - Taille 1 - Rouge	556,40	587,00		
117-2851-10	<input type="checkbox"/> Mygo - Taille 2 - Noir	556,40	587,00		
117-2851-11	<input type="checkbox"/> Mygo - Taille 2 - Turquoise	556,40	587,00		
117-2851-12	<input type="checkbox"/> Mygo - Taille 2 - Bleu	556,40	587,00		
117-2851-13	<input type="checkbox"/> Mygo - Taille 2 - Rouge	556,40	587,00		
185-2851-10	<input type="checkbox"/> Mygo - Taille 3 - Noir	556,40	587,00		
185-2851-11	<input type="checkbox"/> Mygo - Taille 3 - Turquoise	556,40	587,00		
185-2851-12	<input type="checkbox"/> Mygo - Taille 3 - Bleu	556,40	587,00		
185-2851-13	<input type="checkbox"/> Mygo - Taille 3 - Rouge	556,40	587,00		

HABILLAGE (IMPRIME BULLES)		Prix € HT	Prix € TTC	Code LPPR	LPPR €
117-1851-06	<input type="checkbox"/> Mygo - Taille 1 - Gris	556,40	587,00		
117-1851-07	<input type="checkbox"/> Mygo - Taille 1 - Orange	556,40	587,00		
117-1851-08	<input type="checkbox"/> Mygo - Taille 1 - Bleu	556,40	587,00		
117-1851-09	<input type="checkbox"/> Mygo - Taille 1 - Rose	556,40	587,00		
117-2851-06	<input type="checkbox"/> Mygo - Taille 2 - Gris	556,40	587,00		
117-2851-07	<input type="checkbox"/> Mygo - Taille 2 - Orange	556,40	587,00		
117-2851-08	<input type="checkbox"/> Mygo - Taille 2 - Bleu	556,40	587,00		
117-2851-09	<input type="checkbox"/> Mygo - Taille 2 - Rose	556,40	587,00		
185-2851-06	<input type="checkbox"/> Mygo - Taille 3 - Gris	556,40	587,00		
185-2851-07	<input type="checkbox"/> Mygo - Taille 3 - Orange	556,40	587,00		
185-2851-08	<input type="checkbox"/> Mygo - Taille 3 - Bleu	556,40	587,00		
185-2851-09	<input type="checkbox"/> Mygo - Taille 3 - Rose	556,40	587,00		

SUNRISE MEDICAL.
www.SunriseMedical.fr

● Standard ○ Sans supplément de prix □ Avec supplément de prix

REPOSE-PIEDS			Prix € HT	Prix € TTC	Code LPPR	LPPR €
117-1776	<input type="checkbox"/> Palettes séparées - Taille 1 (paire) <i>Longueur de jambes réglable de 21,5 à 35 cm</i>		211,37	223,00		
117-2776	<input type="checkbox"/> Palettes séparées - Taille 2 (paire) <i>Longueur de jambes réglable de 31,5 à 47 cm</i>		211,37	223,00		
152-1600	<input type="checkbox"/> Sandales réglables en profondeur - Taille 1 (paire)		113,74	120,00		
152-2600	<input type="checkbox"/> Sandales réglables en profondeur - Taille 2 (paire)		122,27	129,00		
152-3600	<input type="checkbox"/> Sandales réglables en profondeur - Taille 3 (paire)		133,65	141,00		
AH01	<input type="checkbox"/> Maintien de chevilles		139,34	147,00		
117-787	<input type="checkbox"/> Réhausse sandale 2,5 cm (Unité)		92,89	98,00		
117-765-05VIN	<input type="checkbox"/> Maintien rotulien Vinyle (paire)		109,00	115,00		
CALES PELVIENNES (GUIDES HANCHES) (2)			Prix € HT	Prix € TTC	Code LPPR	LPPR €
137-632	<input type="checkbox"/> Cales pelviennes - Taille 0		198,10	209,00		
137-632-05VIN	<input type="checkbox"/> Cales pelviennes, Vinyle - Taille 0		198,10	209,00		
117-642-05	<input type="checkbox"/> Cales pelviennes - Taille 1		198,10	209,00		
117-642-05VIN	<input type="checkbox"/> Cales pelviennes, Vinyle - Taille 1		198,10	209,00		
117-643-05	<input type="checkbox"/> Cales pelviennes - Taille 2		198,10	209,00		
117-643-05VIN	<input type="checkbox"/> Cales pelviennes, Vinyle - Taille 2		198,10	209,00		
ACCOUDOIRS (tous adaptables sur l'ensemble des tailles du siège)			Prix € HT	Prix € TTC	Code LPPR	LPPR €
117-1777	<input type="checkbox"/> Accoudoirs Mygo - Taille 1 (hauteur 16-21 cms)		228,44	241,00		
117-2777	<input type="checkbox"/> Accoudoirs Mygo - Taille 2 (hauteur 21-26 cms)		232,23	245,00		
185-604	<input type="checkbox"/> Accoudoirs Mygo - Taille 3, manchettes larges (hauteur 21-26 cms)		373,46	394,00		
TABLETTE			Prix € HT	Prix € TTC	Code LPPR	LPPR €
117-646	<input type="checkbox"/> Tablette noire - Tailles 1 et 2		257,82	272,00	6284984	60,31
117-647	<input type="checkbox"/> Tablette noire - Taille 3		257,82	272,00	6284984	60,31
117-652	<input type="checkbox"/> Tablette noire capitonnée		685,31	723,00	6284984	60,31
117-641	<input type="checkbox"/> Cales coude (paire)		246,45	260,00	6284984	60,31
117-769	<input type="checkbox"/> Barre d'activités pour tablette		181,04	191,00	6284984	60,31
OPTIONS DOSSIER			Prix € HT	Prix € TTC	Code LPPR	LPPR €
Rembourrage supplémentaire de dossier (conseillé pour réduire la profondeur d'assise)						
117-768-06	<input type="checkbox"/> Mousse dossier épaisseur 2,5 cm - Gris		105,21	111,00		
117-768-07	<input type="checkbox"/> Mousse dossier épaisseur 2,5 cm - Orange		105,21	111,00		
117-768-08	<input type="checkbox"/> Mousse dossier épaisseur 2,5 cm - Bleu		105,21	111,00		
117-768-09	<input type="checkbox"/> Mousse dossier épaisseur 2,5 cm - Rose		105,21	111,00		
SUPPORT D'EPAULES (Sélectionner le support ET la housse)			Prix € HT	Prix € TTC	Code LPPR	LPPR €
137-621	<input type="checkbox"/> Support d'épaules <i>Sans housse</i>		175,36	185,00		
Coloris de la housse						
137-801-06	<input type="checkbox"/> Housse pour support d'épaules - Gris, imprimé Bulles		158,29	167,00		
137-801-07	<input type="checkbox"/> Housse pour support d'épaules - Orange, imprimé Bulles		158,29	167,00		
137-801-08	<input type="checkbox"/> Housse pour support d'épaules - Bleu, imprimé Bulles		158,29	167,00		
137-801-09	<input type="checkbox"/> Housse pour support d'épaules - Rose, imprimé Bulles		158,29	167,00		
137-801-10	<input type="checkbox"/> Housse pour support d'épaules - Noir vinyle, uni		158,29	167,00		
137-801-11	<input type="checkbox"/> Housse pour support d'épaules - Turquoise, uni		158,29	167,00		
137-801-12	<input type="checkbox"/> Housse pour support d'épaules - Bleu, uni		158,29	167,00		
137-801-13	<input type="checkbox"/> Housse pour support d'épaules - Rouge, uni		158,29	167,00		
DOSSIER DYNAMIQUE			Prix € HT	Prix € TTC	Code LPPR	LPPR €
137-661	<input type="checkbox"/> Dossier Dynamique 100N		436,97	461,00		
137-662	<input type="checkbox"/> Dossier Dynamique 150N		436,97	461,00		
HARNAIS			Prix € HT	Prix € TTC	Code LPPR	LPPR €
137-808-05	<input type="checkbox"/> Support sternal antérieur - noir (1)		150,71	159,00		
137-808-05VIN	<input type="checkbox"/> Support sternal antérieur - Vinyle noir (1)		150,71	159,00		
155-N001-L600	<input type="checkbox"/> Harnais Butterfly - Small		230,33	243,00		
155-N001-L601	<input type="checkbox"/> Harnais Butterfly - Medium		230,33	243,00		
155-N001-L602	<input type="checkbox"/> Harnais Butterfly - Large		230,33	243,00		
155-N001-L603	<input type="checkbox"/> Harnais Butterfly - X-Large		230,33	243,00		

(1) Uniquement disponible avec cales tronç
 (2) Non disponible avec ceinture pelvienne

● Standard ○ Sans supplément de prix □ Avec supplément de prix

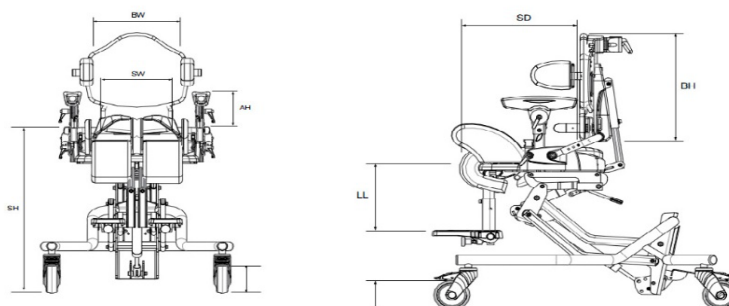
APPUI-TÊTE		Prix € HT	Prix € TTC	Code LPPR	LPPR €
Appui-tête galbé					
137-699-05	<input type="checkbox"/> Appui-tête galbé (support et coussinet)	313,74	331,00		
137-699-05VIN	<input type="checkbox"/> Appui-tête galbé - Vinyle noir (support et coussinet)	313,74	331,00		

Appui-tête plat					
117-851-05	<input type="checkbox"/> Appui-tête plat (support et coussinet)	216,11	228,00		
117-851-05VIN	<input type="checkbox"/> Appui-tête plat - Vinyle (support et coussinet)	216,11	228,00		
Supports latéraux pour appui-tête plat (3 parties) <i>Uniquement avec appui-tête plat</i>					
120-893-05	<input type="checkbox"/> Supports latéraux avec housse standard	141,23	149,00		
120-893-05VIN	<input type="checkbox"/> Supports latéraux avec housse vinyle	141,23	149,00		

FIXATION PELVIENNE		Prix € HT	Prix € TTC	Code LPPR	LPPR €
117-1860	<input type="checkbox"/> Ceinture pelvienne 2 points - Taille 1	76,78	81,00		
117-2860	<input type="checkbox"/> Ceinture pelvienne 2 points - Taille 2	76,78	81,00		
117-3860	<input type="checkbox"/> Ceinture pelvienne 2 points - Taille 3	76,78	81,00		
117-801	<input type="checkbox"/> Ceinture pelvienne 4 points - Small	208,53	220,00		
117-802	<input type="checkbox"/> Ceinture pelvienne 4 points - Medium	208,53	220,00		
120-789	<input type="checkbox"/> Habillage rembourré pour ceinture pelvienne - Paire	57,82	61,00		
117-476	<input type="checkbox"/> Harnais pelvien enveloppant - Taille 2 (1)	185,78	196,00		
117-477	<input type="checkbox"/> Harnais pelvien enveloppant - Taille 3 (1)	185,78	196,00		
117-478	<input type="checkbox"/> Harnais pelvien enveloppant - Taille 4 (1)	185,78	196,00		
117-479	<input type="checkbox"/> Harnais pelvien enveloppant - Taille 5 (1)	201,90	213,00		
117-480	<input type="checkbox"/> Harnais pelvien enveloppant - Taille 6 (1)	201,90	213,00		
133-737	<input type="checkbox"/> Butée pré-ischiatique pour harnais pelvien enveloppant tailles 3 à 6	22,75	24,00		

CALES TRONC - PAIRE		Prix € HT	Prix € TTC	Code LPPR	LPPR €
117-803	<input type="checkbox"/> Cales-tronc fixes (support et coussinet)	198,10	209,00		
137-633	<input type="checkbox"/> Cales-tronc fixes (support et coussinet) - avec extension 50 mm	198,10	209,00		
117-803-05VIN	<input type="checkbox"/> Cales-tronc fixes, Vinyle noir (support et coussinet)	198,10	209,00		
137-633-05VIN	<input type="checkbox"/> Cales-tronc fixes, Vinyle noir (support et coussinet) - avec extension 50 mm	198,10	209,00		
117-837	<input type="checkbox"/> Cales-tronc escamotables (support et coussinet)	289,10	305,00		
137-634	<input type="checkbox"/> Cales-tronc escamotables (support et coussinet) - avec extension 50 mm	318,48	336,00		
117-837-05VIN	<input type="checkbox"/> Cales-tronc escamotables, Vinyle noir (support et coussinet)	289,10	305,00		
137-634-05VIN	<input type="checkbox"/> Cales-tronc escamotables, Vinyle noir (support et coussinet) - extension 50 mm	318,48	336,00		
Cale-tronc complexe (à l'unité)					
137-637	<input type="checkbox"/> Cale-tronc complexe rotation horizontale - côté gauche	235,07	248,00		
137-638	<input type="checkbox"/> Cale-tronc complexe rotation horizontale - côté droit	235,07	248,00		

CARACTERISTIQUES TECHNIQUES



Données techniques

	Taille 1	Taille 2	Taille 3
Âge approximatif	De 3 à 10 ans	De 8 à 14 ans	De 10 à 16 ans
Poids max. Utilisateur	50 kg	60 kg	70 kg
Largeur assise (SW)	200 - 325 mm	220 - 345 mm	250 - 400 mm
Profondeur assise (SD)	270 - 420 mm	350 - 470 mm	350 - 470 mm
Hauteur de dossier (BH)	360 - 470 mm	460 - 570 mm	460 - 570 mm
Longueur de jambe (LL)	215 - 350 mm	315 - 470 mm	315 - 470 mm
Angle du repose-pieds	de -10° à +10°	de -10° à +10°	de -10° à +10°
Hauteur d'assise avec base Hi-Low (SH)	360 - 700 mm	360 - 700 mm	360 - 700 mm
Bascule d'assise	de -10° à +30°	de -10° à +30°	de -10° à +30°
Inclinaison de dossier	De -10° à +25°	De -10° à +25°	De -10° à +25°
Poids	10 kg	12 kg	12 kg

(1) Uniquement disponible avec cales pelviennes

PHOTOS



Châssis Hi-Low avec poignées de poussée



Structure Taille 1



Structure Taille 2



Accoudoirs



Harnais pelvien enveloppant



Ceinture pelvienne 4 points



Cales pelviennes



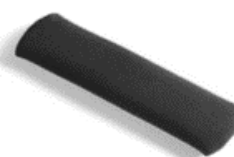
Harnais Butterfly



Palettes séparées



Sandales



Butée pré-ischiatique pour harnais pelvien enveloppant

PHOTOS



Maintien rotulien



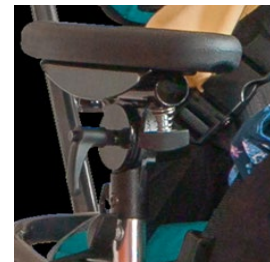
Dossier dynamique



Cale-tronc



Cale pelvienne



Accoudoir manchette large



Support d'épaules



Appui-tête galbé



Appui-tête plat avec supports latéraux (3 parties)



Barre d'activités pour tablette



Rembourrage ceinture pelvienne



Support sternal antérieur