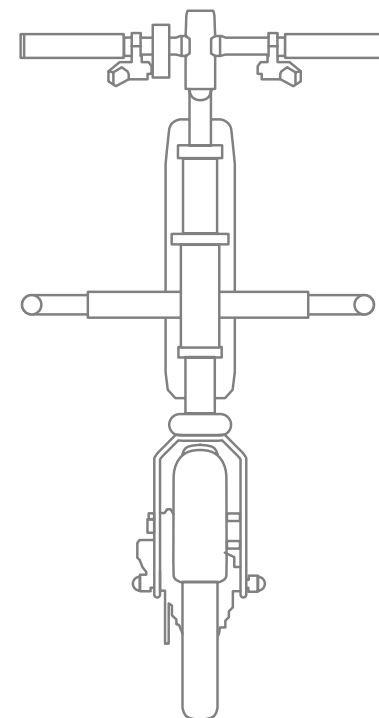




# EXTRA VERMOGEN VOOR JE ROLSTOEL.

**HOGHE  
PRESTATIE**



VERLEG JE HORIZON

# JE PERFECTE PARTNER WAAR JE OOK NAARTOE GAAT.



## ONTDEK NIEUWE BESTEMMINGEN

Ga op pad met de Empulse F55, het nieuwste lid van onze Empulse familie. Deze aankoppelbike vergroot niet alleen je actieradius maar daarmee ook je onafhankelijkheid en je vrijheid.

Zeer compact en eenvoudig aan je rolstoel te koppelen - ook met één hand - biedt extra vermogen wanneer jij het nodig hebt. Zeer manoeuvreerbaar en makkelijk mee te nemen. Vergroot je mobiliteit zonder extra belasting van je schouders. De ideale oplossing wanneer je niet met de auto wilt gaan.



# MEER VRIJHEID



MEER  
MOBILITEIT

# GAAT OVERAL MET JE NAAR TOE

Boodschappen doen, uit eten met vrienden of een museum bezoeken, ervaar meer mobiliteit en flexibiliteit met de Empulse F55. Smalle liften, smalle straten of smalle gangen in de supermarkt? Geen probleem dankzij de super kleine draaicirkel.

Langere afstanden? Maak het jezelf gemakkelijk en activeer eenvoudig de cruise control - je rijdt een constante snelheid zonder de gashendel aan te raken. En wil je nog wat verder weg? De Empulse F55 met de IATA gecertificeerde batterijen mogen gewoon mee in het vliegtuig.



# EROP UIT GAAN WAS NOG NOOIT ZO GEMAKKELIJK.

Rijd gemakkelijk over (bijna) elk terrein met de krachtige elektro motor en de geoptimaliseerde tractie.

**GEEN  
BEPERKINGEN**

## ACCU

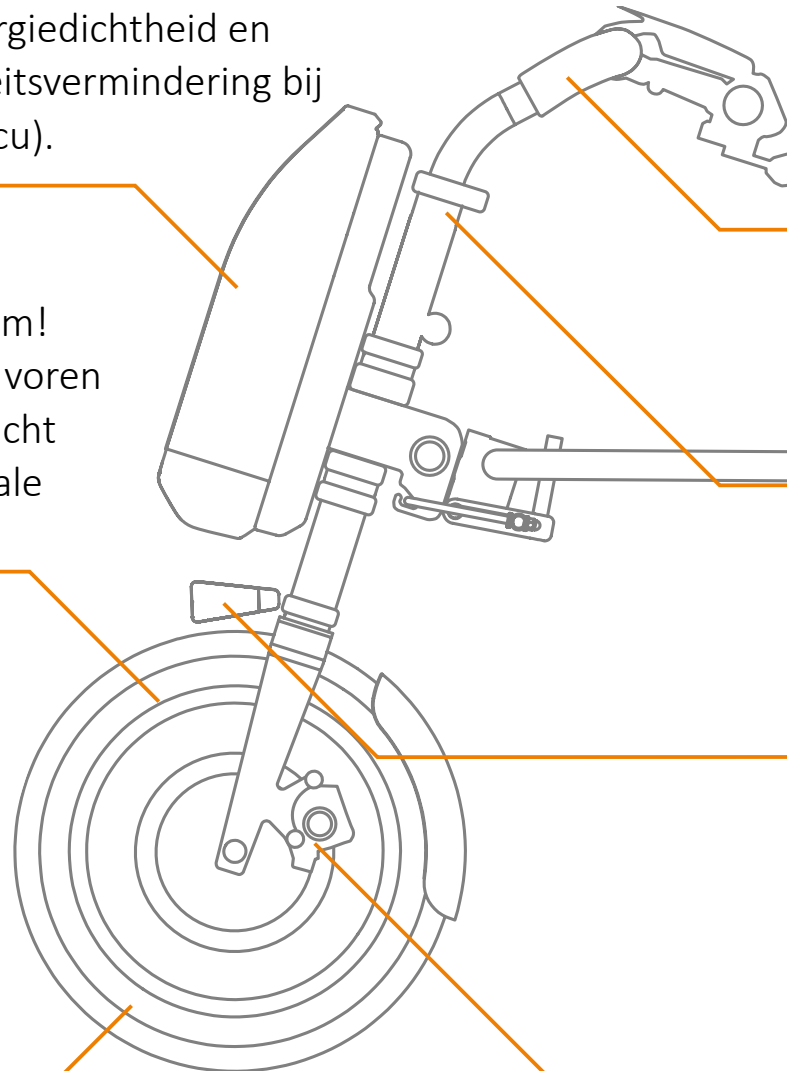
8.1 Ah Li-Ion accu voor een actieradius tot 25 km. Deze accu heeft een hoge energiedichtheid en geen geheugeneffect (capaciteitsvermindering bij het laden van een niet-lege accu).

## TRACTIE

Steile hellingen? Geen probleem! Door het instelbare stuur naar voren te zetten, verplaats je het gewicht voor een betere grip en optimale tractie.

## WIELKEUZE

8,5" massieve band - eenvoudig manoeuvreren door kleine ruimtes.  
14" luchtband (optioneel) - meer comfort en tractie en meer stabiliteit bij hogere snelheid.



## DISPLAY

Duidelijk display: snelheid, rit-afstand, totale afstand, accu indicatie, accuverbruik.

## RIJD COMFORTABEL

Rijdt zowel voor- als achteruit. Maximale snelheid: 6,10 of 15 km per uur.

## VERLICHT JE PAD

Standaard uitgerust met een LED-koplamp.

## ALTIJD GOED REMMEN

Twee onafhankelijke remsystemen: Mechanische schijfrem (incl. parkeerrem) en los bedienbare elektronische rem - veilig op pad!

# EXTRA ONDERSTEUNING WAAR EN WANNEER JIJ DAT WILT.



## EENVOUDIG AAN- EN AFKOPPELEN ...

... met het aankoppelmechanisme koppel je de F55 gemakkelijk aan- en af, en dat binnen een paar seconden. De F55 past op vrijwel alle bekende manuele rolstoelen. En eenmaal aangekoppeld, dan zit de F55 stevig aan de voorzijde van je rolstoel vergrendeld zodat jij veilig en comfortabel op pad kunt gaan.

Aandrijfwiel 8,5", massieve band, voor koppeling met vastframe rolstoelen.



Aandrijfwiel 14", luchtband, voor koppeling met vastframe rolstoelen.



Aandrijfwiel, 8,5", massieve band, voor koppeling rolstoelen met wegzwenkbare beensteunen



Aandrijfwiel, 14", lucht band, voor koppeling rolstoelen met wegzwenkbare beensteunen





# GA OP PAD



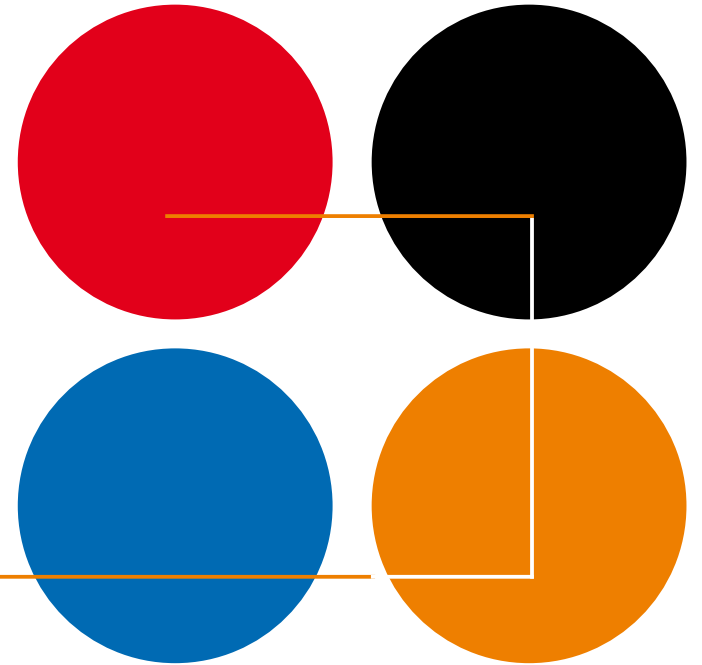
Dankzij het neerklapbare en afneembare subframe, kun je de Empulse F55 gemakkelijk in huis opbergen of meenemen in de auto.



# GA VOOR KLEUR!

4  
ACCENT-  
KLEUREN





Kies je eigen accentkleur. Standaard geleverd in het zwart maar met de gratis kleurenset kun je de accentkleur op de zijkanten en het spatbord van de F55 eenvoudig wisselen naar een andere kleur. Rood, zwart, blauw of oranje, welke accentkleur kies jij?



## TECHNISCHE SPECIFICATIES

### Empulse F55

<b>Actieradius</b>	30 km max. (ISO 7176-4)
<b>Maximale hellingshoek</b>	11% (6°)
<b>Voorframe breedte</b>	260 – 480 mm
<b>Maximale gebruikersgewicht</b>	110 kg
<b>Maximale snelheid</b>	6 km/u; optioneel 10, 15 of 20 km,/u
<b>Gewicht accu</b>	2 kg
<b>Wielmaat</b>	8,5" massieve band 14" luchtband
<b>Accu</b>	Lithium-ion, 36V, 8.1 Ah
<b>Totaalgewicht zonder accu (vanaf)</b>	11 kg
<b>Totaalgewicht met accu 2 kg (vanaf)</b>	13 kg
<b>Remmen</b>	Twee onafhankelijke remsystemen: mechanische schijfrem (incl. parkeerrem) los bedienbare elektronische rem.
<b>Kleur</b>	Zwart
<b>Accentkleuren (gratis kleurensset)</b>	Zwart, rood, blauwe en oranje (standaard geleverd in het zwart)

Voor meer informatie over de specificaties, opties en accessoires verwijzen we je naar de prijslijst. Alle informatie is onder voorbehoud van typfouten, technische wijzigingen en kunnen veranderd worden zonder mededeling. Als je een visuele handicap hebt, kun je dit document in pdf-formaat bekijken op: [www.sunrisemedical.be/producten/Empulse/F55](http://www.sunrisemedical.be/producten/Empulse/F55)

## Combineer de Empulse F55 met de Nitrum

De lichtste\* vastframe rolstoel in zijn klasse. Het ontwerp is gebaseerd op maximale beweging bij minimale inspanning, oftewel Energy into Motion. De rolstoel is nauwkeurig in te stellen door de ruime keuze aan positionerings-opties en brede maatvoering. Daarom is de Nitrum de ideale rolstoel voor gebruikers die op zoek zijn naar een vastframe rolstoel met een perfecte pasvorm, ongekende rijprestaties en die altijd hun grenzen willen verleggen.

\*Gebaseerd op een door Sunrise Medical uitgevoerd vergelijkingsonderzoek met de meest voorkomende lichtgewicht rolstoelen in de Europese markt. Goedgekeurd door Duitse regelgevende instanties. Voor verdere informatie, stuur een mail naar [marketing@sunrisemedical.be](mailto:marketing@sunrisemedical.be).



Kijk voor meer informatie over de Empulse F55 op [www.sunrisemedical.be/producten/empulse/f55](http://www.sunrisemedical.be/producten/empulse/f55) of scan met de camera van je smartphone de QR-code en ga direct naar de F55 productpagina.



Bekijk hoe Mareen en Timo de F 55 aankoppelbike ervaren.

Mareen: <https://www.youtube.com/watch?v=ReYkZot8ZMQ>  
Timo: <https://www.youtube.com/watch?v=w3cxQlKirC8>

of scan met de camera van je smartphone de QR-code en ga direct naar de video van Mareen en Timo.



[www.SunriseMedical.be](http://www.SunriseMedical.be)