

Magic 360



SCHEDA D'ORDINE

In fase di produzione alcune combinazioni di opzioni selezionate sulla scheda d'ordine potrebbero risultare NON possibili

FATTURARE A:			SPEDIRE A:		identico all'indirizzo di fatturazione
Ragione Sociale:			Ragione Sociale:		
Via:			Via:		
Città:			Città:		
Provincia / C.A.P.:			Provincia / C.A.P.:		
e-mail:			e-mail:		
Telefono:			Telefono:		
INFORMAZIONI SULL'ORDINE			PESO DELL'UTENTE		
Ordine	Preventivo	Built-4-Me®	Portata massima: 160 kg		
N° Ordine			Peso dell'utente: kg		
Art. No.:		Codici di rimborso: vedi pag. 2	Prezzo Base		Magic 360: € 18.500,00
Data ordine: Giorno		Mese	(IVA 4% esclusa)		
		Anno			

CODICI DI RIMBORSO (Riconducibile per omogeneità funzionale ai codici N.T.)

ISO 12.21.27.009 Carrozzina elettronica per uso esterno

ISO 18.09.39.103 Basculamento

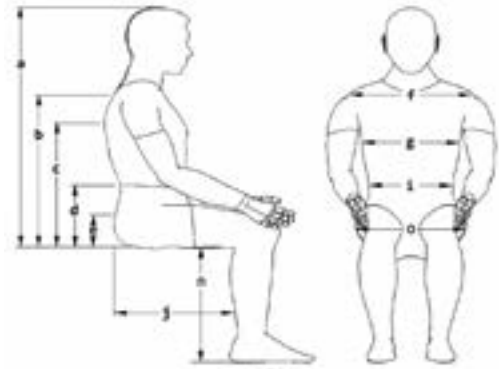
ISO 18.09.39.163 Cinghia pelvica

+ eventuali aggiuntivi

Codici di repertorio: 2340974

MISURE DELL'UTENTE

a) Dall'apice del capo alla seduta	mm
b) Dall'apice della spalla alla seduta	mm
c) Dal cavo ascellare alla seduta	mm
d) Larghezza delle spalle	mm
e) Larghezza del tronco	mm
f) Attuale larghezza della seduta della carrozzina	mm
g) Attuale profondità della seduta	mm
h) Dal cavo popliteo a terra	mm



Dati tecnici

Portata massima	160 kg	Spazio libero da terra	85 mm (può variare in base alla configurazione)
Larghezza totale	610 - 630 - 660 mm	Ruote	Ruote motrici da 14", ruote direzionali e piroettanti da 8" piene
Lunghezza totale	da 983 mm	Caricabatterie	220 V/10 A
Elettronica	R-Net	Batterie	70 Ah
Motori	10 km/h, 2 x 800 W, Motori a 4 poli	Raggio del cerchio di rotazione	da 615 mm a 665 mm
Configurazione standard	Include schienale MPS, seduta MPS, batterie 70 Ah e caricabatterie 10 A		
Pneumatici	La pressione massima dei pneumatici dipende dal peso dell'utente (consultare la tabella nel Manuale d'uso)		
Agganci per il trasporto	Integrati		

BASE MOTRICE

Base		€
MAG010011	Magic 360	STD

Colore 		€
MAG5522	Rosso Sunset	STD
MAG5528	Granata Rich	–
MAG5525	Arancio Desert	–
MAG5523	Giallo Sunrise	–
MAG5524	Lime Lucent	–
MAG5521	Blu Horizon	–
MAG5527	Rosa Vivid	–
MAG5529	Porpora Dusk	–
MAG5526	Argento Stormy	–
MAG5520	Nero Midnight	–
MAG5531	Fiamme	742,00
MAG5530	Camouflage Foresta	742,00
MAG5532	Fibra di carbonio	742,00

Ruote 		€
MAG5930	Ruote Offroad e ruote piroettanti (larghezza totale del carro 660 mm)	–
MAG5931	Ruote Offroad e ruote piroettanti con inserto antiforatura e trattamento Neverflat (larghezza totale del carro 660 mm)	514,00
MAG5928	Ruote Crossover e ruote piroettanti, nere (larghezza totale del carro 630 mm)	–
MAG5929	Ruote Crossover e ruote piroettanti, grigie (larghezza totale del carro 630 mm)	–
MAG5925	Ruote Urban pneumatiche e ruote piroettanti, nere (larghezza totale del carro 610 mm)	STD
MAG5924	Ruote Urban piene e ruote piroettanti, nere (larghezza totale del carro 610 mm)	–
MAG5927	Ruote Urban pneumatiche e ruote piroettanti, grigie (larghezza totale del carro 610 mm)	–
MAG5926	Ruote Urban piene e ruote piroettanti, grigie (larghezza totale del carro 610 mm)	–

Trattamento speciale del pneumatico 		€
MAGNFLAT-NEW	Neverflat (trattamento interno al pneumatico che evita la perdita pressione in seguito a foratura accidentale)	170,00

Modulo luci e frecce a LED		€
MAG5729	Kit luci e frecce Magic 360 applicato sulla base	STD
MAG5142	Kit luci e frecce Magic 360 applicato sulla seduta	–

SEDUTA

Moduli della seduta		€
MAG5127	Basculamento elettronico da 0 a 50°	STD
MAG5126	Modulo combinato elevazione (300 mm) e basculamento da 0° a 45°	1431,00

Altezza della seduta		€
MAG6552	435 mm	STD
MAG6553	+ 25 mm	106,00
MAG6554	+ 50 mm	106,00
MAG5129	- 25 mm anteriormente, + 25 mm posteriormente	106,00

Tipologia di seduta		€
MAGMPSEATVINYL	Seduta MPS, rivestimento in Vinile (solo in combinazione con schienale MPS)	STD
MAGMPSEATFABRIC	Seduta MPS, rivestimento in tessuto (solo in combinazione con schienale MPS)	–
MAGREHABSEATPAN	Seduta Rehab	–

Sezione A – Misure della seduta MPS

Larghezza seduta		€
MAGSW405MM	405 mm	–
MAGSW430MM	430 mm	–
MAGSW455MM	455 mm	STD
MAGSW480MM	480 mm	–
MAGSW510MM	510 mm	–
MAGSW535MM	535 mm	–
MAGSW560MM	560 mm	–
Profondità seduta		€
MAGSD405MM	405 mm	–
MAGSD430MM	430 mm	–
MAGSD455MM	455 mm	STD
MAGSD480MM	480 mm	–
MAGSD510MM	510 mm	–
MAGSD535MM	535 mm	–
MAGSD560MM	560 mm	–
MAGSD585MM	585 mm	–
MAGSD610MM	610 mm	–

Sezione B – Misura della seduta Rehab

Larghezza seduta							
MAGSW305MM	305 mm	MAGSW405MM	405 mm	MAGSW510MM	510 mm		–
MAGSW330MM	330 mm	MAGSW430MM	430 mm	MAGSW535MM	535 mm		–
MAGSW355MM	355 mm	MAGSW455MM	455 mm	MAGSW560MM	560 mm		–
MAGSW380MM	380 mm	MAGSW480MM	480 mm				–
Profondità seduta							
MAGSD305MM	305 mm	MAGSD430MM	430 mm	MAGSD560MM	560 mm		–
MAGSD330MM	330 mm	MAGSD455MM	455 mm	MAGSD585MM	585 mm		–
MAGSD355MM	355 mm	MAGSD480MM	480 mm	MAGSD610MM	610 mm		–
MAGSD380MM	380 mm	MAGSD510MM	510 mm				–
MAGSD405MM	405 mm	MAGSD535MM	535 mm				–

SEDUTA

Sezione B – Cuscino per Seduta Rehab €

MAGWOSEATCUSH	Senza cuscino	–
MAGPADDEDSC	Piastra rigida planare imbottita	106,00

Cuscino JAY €

Cuscino JAY		€
	Cuscino JAY a scelta, indicare codice (vedi sezione Jay nel nostro sito internet)	Vedi scheda JAY

SCHIENALE

Tipologia di schienale

		€
MAGMPSBACK	Schienale MPS	STD
MAGMPSBACKREHAB	Schienale Rehab	–
MAGREHABFOLD	Schienale Rehab abbattibile in avanti	509,00

Rivestimento per schienale MPS

		ANNULLA SELEZIONE	€
MAGFABRICBR	Rivestimento in tessuto		–
MAGVINYLBR	Rivestimento in Vinile		STD

Schienale MPS – Misure

Larghezza schienale		ANNULLA SELEZIONE	€
MAGBW405MM	405 mm		–
MAGBW430MM	430 mm		–
MAGBW455MM	455 mm		–
MAGBW480MM	480 mm		–
MAGBW510MM	510 mm		–
MAGBW535MM	535 mm		–
MAGBW560MM	560 mm		–
Altezza schienale		ANNULLA SELEZIONE	€
MAGBH430MM	430 mm		–
MAGBH480MM	480 mm		–
MAGBH535MM	535 mm		–
MAGBH585MM	585 mm		–
MAGBH635MM	635 mm		–

Schienale Rehab, tipologia di schienale JAY

JAY J3		€
	Schienale JAY J3 a scelta, indicare codice (vedi sezione Jay nel nostro sito internet) (selezionare senza imbottitura schienale)	Vedi scheda JAY

Opzioni di reclinazione dello schienale

Reclinazione per schienale MPS della seduta MPS		€
MAG3900-S-3901-F	Reclinazione manuale (da 0° a 170°)	STD
MAG3904-S-3905-F	Reclinazione elettronica (da 0° a 150°)	954,00
Reclinazione per schienale Rehab della seduta Rehab		€
MAG3920-S-3921-F	Fisso (da 0° a 15°), (0° - 7,5° - 15°)	–
MAG3924-S-3925-F	Reclinazione manuale (da 0° a 170°)	–
MAG3928-S-3929-F	Reclinazione elettronica (da 0° a 160°)	954,00
MAG3932-S-3933-F3	Reclinazione elettronica con meccanismo antiscivolamento (da 0° a 155°)	1569,00
Reclinazione per schienale Rehab della seduta Rehab abbattibile in avanti		€
MAG3922-S-3923-F	Fisso (0° - 15°), (0°, 7,5°, 15°)	–
MAG3926-S-3927-F	Reclinazione manuale (0° - 170°)	–

Maniglie di spinta

		€
MAG0057-PI	Maniglione di spinta per schienale MPS (solo con schienale MPS)	85,00
MAG0056-WOKOR-2	Maniglie di spinta	69,00

Ganci per borsa

		€
MAG5724	Ganci per zaino, montati sullo schienale MPS (paio)	32,00
MAG5723	Ganci per zaino, montati sul maniglione di spinta (J-shaped)	32,00
MAG5725	Ganci per zaino, montati sullo schienale REHAB (paio)	32,00

APPOGGIATESTA

Appoggiatesta

€

Appoggiatesta MPS

MAG2770-2770VI	Appoggiatesta MPS con lo stesso rivestimento dello schienale MPS (solo con schienale MPS)	STD
----------------	--	------------

Appoggiatesta Whitmyer (solo in combinazione con seduta Rehab e schienale Jay)

€

	Appoggiatesta Whitmyer a scelta, indicare codice (vedi sezione Whitmyer nel nostro sito internet)	Vedi scheda WHITMYER
--	---	----------------------

BRACCIOLI

Tipologie di braccioli

€

MAG3572	Standard Single Post, estraibili	STD
MAGFLEXIARM	Ribaltabili (flexi)	890,00
MAG6503-6502	Ribaltabili con stelo di supporto alla seduta (flexi)	1158,00
MAG3727-6501	Ribaltabili con stelo di supporto alla seduta e abbattibili verso il basso (per favorire l'avvicinamento ai tavoli) (flexi)	1158,00
MAG6503-6502	Ribaltabili con blocco della posizione (flexi) (blocca il ribaltamento del bracciolo rendendolo fisso, il blocco può essere asportato per consentire il ribaltamento di uno dei braccioli)	949,00
MAG3994	Standard Single Post, estraibili, con rinforzo (utenti bariatrici)	260,00

Altezza dei braccioli

MAGAH220MM	220 mm	MAGAH260MM	260 mm	MAGAH300MM	300 mm	MAGAH340MM	340 mm	MAGAH380MM	380 mm
MAGAH230MM	230 mm	MAGAH270MM	270 mm	MAGAH310MM	310 mm	MAGAH350MM	350 mm	MAGAH390MM	390 mm
MAGAH240MM	240 mm	MAGAH280MM	280 mm	MAGAH320MM	320 mm	MAGAH360MM	360 mm		
MAGAH250MM	250 mm	MAGAH290MM	290 mm	MAGAH330MM	330 mm	MAGAH370MM	370 mm		

Imbottitura dei braccioli

€

MAGAP75-WOKOR-2	Comfort 75 mm	STD
MAG3971-3972	MPS 100 mm	–
MAG3712	MPS ribaltabile	–
MAGAP50-2	Comfort 50 mm	–
MAG6711	Comfort 75 mm con rientro laterale	378,00
MAG3775	Imbottitura avvolgente per emiplegico	378,00
MAG6750	Imbottitura avvolgente per emiplegico con supporto posteriore per il gomito	442,00
MAG6751	Imbottitura avvolgente per emiplegico con supporto palmare	472,00
MAG6752	Imbottitura avvolgente per emiplegico con supporto posteriore per il gomito e supporto palmare	472,00

Rivestimento dei braccioli

€

MAGAPVINYL	Rivestimento in Vinile	STD
MAGAPFABRIC	Rivestimento in tessuto	–
MAPAPGEL	Rivestimento in Dartex, imbottito in gel	339,00

Elementi di posizionamento

Cinture

€

MAG4730	Cintura autoavvolgente (per seduta Rehab)	–
MAG4731	Cintura autoavvolgente (per seduta MPS)	STD

COMANDI E JOYSTICK

Joystick R-Net		€
MAGPG-JSML-PI	Joystick R-Net LCD a colori	STD
MAGPG-JSMLEDL	Joystick R-Net a LED	–
MAGPG-JSM2IRBT	Joystick, R-Net LCD ADVANCE a colori, include IR e Bluetooth (Android, Windows e iOS)	1187,00
	Senza joystick	- 583,00

Posizionamento del joystick		ANNULLA SELEZIONE	€
MAGJSRIGHT	A destra		STD
MAGJSLEFT	A sinistra		–
MAGPGCYPGC2.03725	Interscambiabile a destra e a sinistra		25,00

Braccetto di montaggio del joystick		ANNULLA SELEZIONE	€
MAG110050	Fisso		STD
MAG3083-KIT-OS	Swing away verso l'esterno con magnete		371,00
MAG3083-KIT-IS	Swing away verso l'interno con magnete		371,00
MAG3082-KIT-OS	Swing away verso l'esterno con aggancio		371,00
MAG3082-KIT-IS	Swing away verso l'interno con aggancio		371,00

Supporto di ancoraggio per il joystick		ANNULLA SELEZIONE	€
MAG4980	Regolabile in altezza - per braccetto fisso		106,00
MAG3713	Regolabile in altezza - per braccetto swing away		106,00
MAG3729STD	Estraibile (per braccetto fisso)		53,00
MAG3729SB	Estraibile (per braccetto swing away)		53,00
MAG4737-KIT	Abbattibile verso il basso, regolabile in altezza, montato a destra		482,00
MAG4726-KIT	Abbattibile verso il basso, regolabile in altezza, montato a sinistra		482,00

Impugnature per joystick 		€
MAGPG-KS30	Impugnatura a leva corta, lunghezza 30 mm	32,00
MAGPG-KS80	Impugnatura a leva lunga, lunghezza 80 mm	32,00
MAGPG-KCHIN	Impugnatura con incavo per mento, diametro 38 mm	32,00
MAGPG-KB32	Impugnatura soft ball, diametro 70 mm	32,00
MAGPG-KB38	Impugnatura a palla, diametro 32 mm	32,00
MAGPG-KM48	Impugnatura a palla, diametro 38 mm	32,00
MAGPG-KTBAR	Impugnatura a fungo, diametro 48 mm	32,00
MAGPG-KSB70	Impugnatura T-Bar, lunghezza 90 mm	32,00

Comando per accompagnatore		ANNULLA SELEZIONE	€
MAG3330AM-KIT	Per schienale MPS		1073,00
MAG3329AM-KIT	Per schienale Rehab		1073,00
	Comando per accompagnatore	ANNULLA SELEZIONE	–
	MAGACLH: montato a sinistra	MAGACRH: montato a destra	–

Comandi speciali		ANNULLA SELEZIONE	€
MAG5436	Omni2		1060,00
	MAGOMNILH: montato sul bracciolo sinistro	MAGOMNIRH: montato sul bracciolo destro	

Tipologia di comando speciale		€
	Indicare il comando speciale desiderato	Quotazione su richiesta

PEDANE 
Altezza della pedana (1) È necessario il kit per aumentare l'altezza della seduta

MAGLL300MM	300 mm	MAGLL340MM	340 mm	MAGLL380MM (!)	380 mm	MAGLL420MM (!)	420 mm
MAGLL310MM	310 mm	MAGLL350MM	350 mm	MAGLL390MM (!)	390 mm	MAGLL430MM (!)	430 mm
MAGLL320MM	320 mm	MAGLL360MM	360 mm	MAGLL400MM (!)	400 mm		
MAGLL330MM	330 mm	MAGLL370MM	370 mm	MAGLL410MM (!)	410 mm		


Tipologia di pedana



		€
MAGCPLGREST	Pedana centrale con supporti per polpacci	STD
MAG3528	Pedane swing away con piatti pedana ribaltabili (supporti per polpacci non inclusi)	–
MAGCPOWER	Pedana centrale elevabile elettronicamente con supporti per polpacci	1332,00
MAG3526ME	Pedane swing away elevabili elettronicamente con piatti pedana ribaltabili (supporti per polpacci inclusi)	1476,00
MAG3527ME	Pedane elevabili manualmente swing away	937,00

Piatto pedana

		ANNULLA SELEZIONE	€
MAG4055FIX	Piatto pedana unico fisso (per pedana centrale)		–
MAG4055FIX-2	Piatti pedana separati fissi (per pedana centrale)		219,00
MAG4055	Piatto pedana unico ribaltabile (per pedana centrale)		–
MAG4055-2	Piatti pedane separati ribaltabili (per pedana centrale)		STD
MAG4055SFP	Piatto pedana unico ribaltabile (per pedana centrale), SHORT		–
MAG055SFP-2	Piatti pedana separati ribaltabili (per pedana centrale), SHORT		–
MAG4755	Piatto pedana unico ribaltabile (per pedana centrale elevabile elettronicamente)		219,00
MAG4755-2	Piatti pedana separati ribaltabili (per pedana centrale elevabile elettronicamente)		219,00
MAG5746	Piatto pedana unico ribaltabile (per pedana centrale elevabile elettronicamente), EXTRA WIDE		259,00
MAGFLIPUP	Piatti pedana separati ribaltabili (per pedana swing away)		–

Accessori pedana

MAG4312	Blocco per unire gli appoggiatesta swing away	101,00
MAG5323	Bordi contenitivi per piatto pedana	94,00
MAG4247	Imbottiture per ginocchia 	504,00
MAG4260	Cuneo di abduzione	310,00
MAGSTDCALDUPH	Supporti per polpacci (non disponibili con pedana centrale)	–

Accessori		€
MAG3145	Piastra portabagagli posteriore (portata massima 10 kg) 	206,00
MAG4471	Portabicchiere RAM®	231,00
MAG4627	Portabicchiere in acciaio (montato a sinistra)	231,00
MAG4628	Portabicchiere in acciaio (montato a destra)	231,00
MAG4478	Portabicchiere e supporto per smartphone in acciaio (combinati)	318,00
MAG4705	Prese USB per ricarica batterie (1x12V+2xUSB) - applicata sul binario laterale (sul lato opposto al joystick)	276,00
MAG6692	Prese USB per ricarica batterie (2xUSB) - applicata sul binario laterale (sul lato opposto al joystick)	251,00
MAG4801	Prese USB per ricarica batterie (2xUSB) - applicata al bracciolo (sul lato opposto al joystick)	251,00
MAG6692	Prese USB per ricarica batterie (2xUSB) - applicata al bracciolo (sullo stesso lato del joystick)	251,00
MAG5360	Clacson potenziato	167,00
MAG4834	Borsa portaoggetti grande (applicata allo schienale) 	170,00
MAG4834RH	Borsa portaoggetti grande (applicata al bracciolo destro)	170,00
MAG4834LH	Borsa portaoggetti grande (applicata al bracciolo sinistro)	170,00
MAG4834-2	Borse portaoggetti grandi (applicata al bracciolo destro e sinistro)	339,00
MAG5320RHI	Borsa portaoggetti piccola (applicata internamente al bracciolo destro)	146,00
MAG5320LHI	Borsa portaoggetti piccola (applicata internamente al bracciolo sinistro)	146,00
MAG5320RHE	Borsa portaoggetti piccola (applicata esternamente al bracciolo destro)	146,00
MAG5320LHE	Borsa portaoggetti piccola (applicata esternamente al bracciolo sinistro)	146,00
MAG48345320I	Borse portaoggetti grande e piccola (grande sullo stesso lato del joystick, piccola con apertura verso l'interno)	316,00
MAG48345320	Borse portaoggetti grande e piccola (grande sullo stesso lato del joystick, piccola con apertura verso l'esterno)	316,00
	Cric (cric per sollevare la carrozzina per cambio ruote)	101,00

Ruote aggiuntive		€
	Ruote Offroad	297,00
	Ruote Offroad con inserto antiforatura e trattamento Neverflat	689,00
	Ruote Crossover nere	297,00
	Ruote Crossover grigie	297,00
	Ruote Urban pneumatiche nere	297,00
	Ruote Urban piene nere	297,00
	Ruote Urban pneumatiche grigie	297,00
	Ruote Urban piene grigie	297,00

Tavolino (montaggio dalla parte opposta del joystick) 		€
MAG2677	Tavolino per emiplegico, swing away (320x240 mm)	588,00
MAG2676	Tavolino grande swing away (da bracciolo a bracciolo), montato a sinistra	588,00
MAGTABLELH	Tavolino grande estraibile con supporto a sinistra	588,00
MAGTABLERH	Tavolino grande estraibile con supporto a destra	588,00
MAGTDS	Tavolino grande estraibile con doppio supporto	588,00

Opzioni del tavolino		€
MAGCLEARTAB	Trasparente	–
MAGBLACKTAB	Nero	–
MAGPADDEDTAB	Imbottito	–

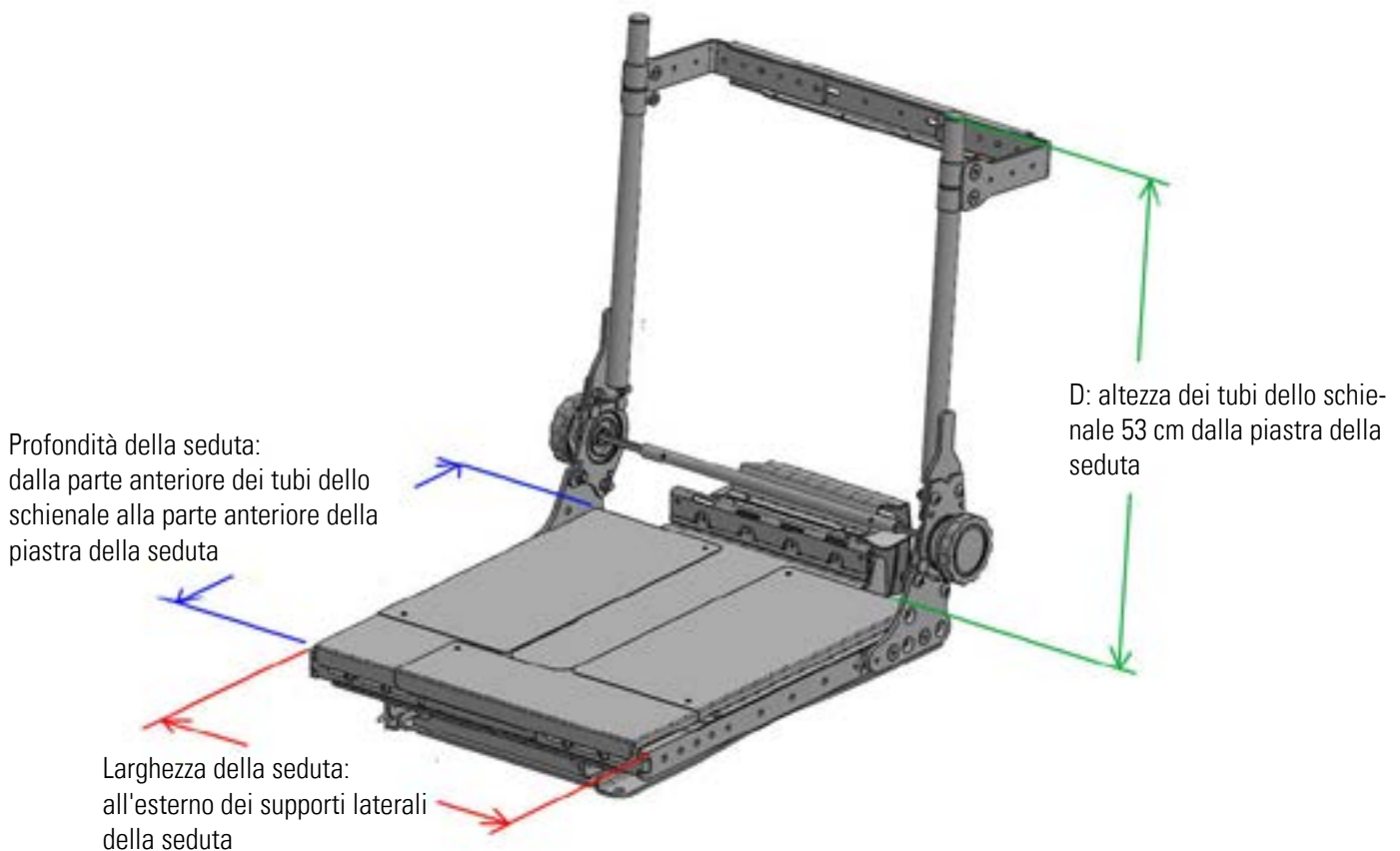
Come prendere le misure sulla seduta MPS

◀ INDIETRO



Come prendere le misure sulla seduta Rehab

◀ INDIETRO



Colori

◀ **INDIETRO**



Ruote motrici

◀ **INDIETRO**



PNEUMATICI AD ARIA NERI

OFF-ROAD



PNEUMATICI AD ARIA NERI



PNEUMATICI AD ARIA GRIGI

CROSSOVER



PNEUMATICI AD ARIA NERI



PNEUMATICI AD ARIA GRIGI



PNEUMATICI PIENI NERI



PNEUMATICI PIENI GRIGI

URBAN

Trattamento Neverflat

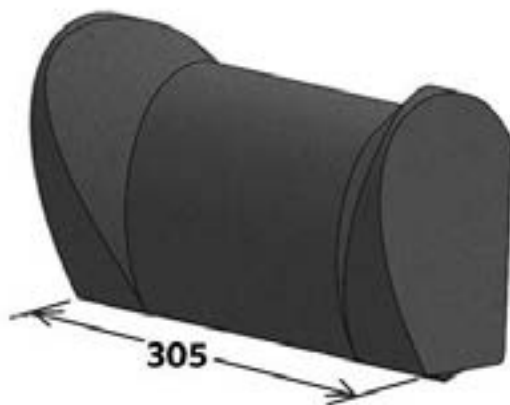


Solo aggiuntivo tra pneumatico e camera d'aria



Inserto antiforatura e trattamento Neverflat
(solo per pneumatici OFF-ROAD)

Appogiatesta



APPOGGIATESTA MPS

Braccioli

◀ **INDIETRO**

Braccioli



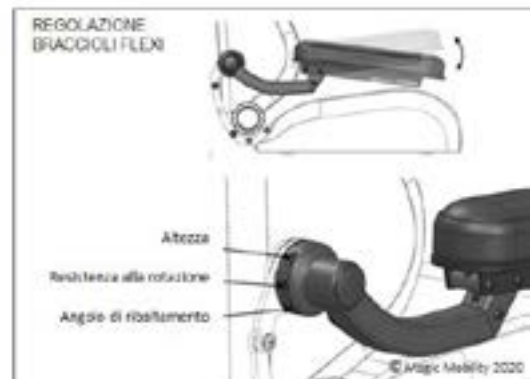
Standard Single Post, estraibili



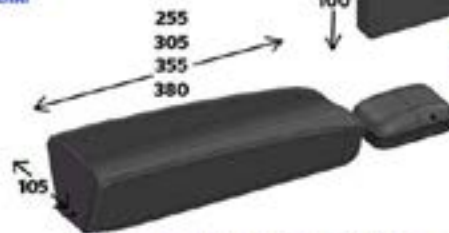
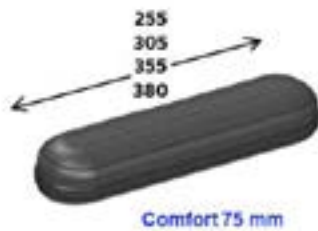
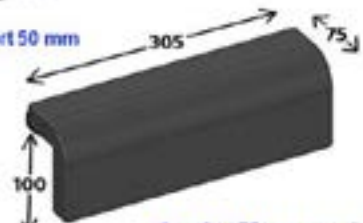
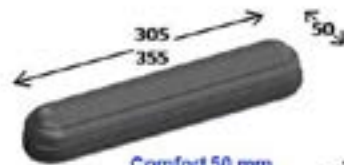
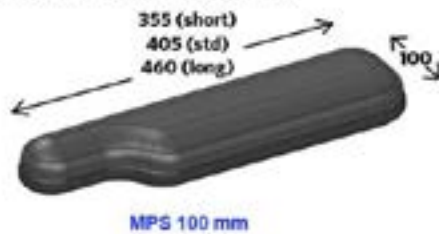
Standard Single Post, estraibili, con rinforzo (utenti bariatrici)



Flexi



IMBOTTITURA BRACCIOLI



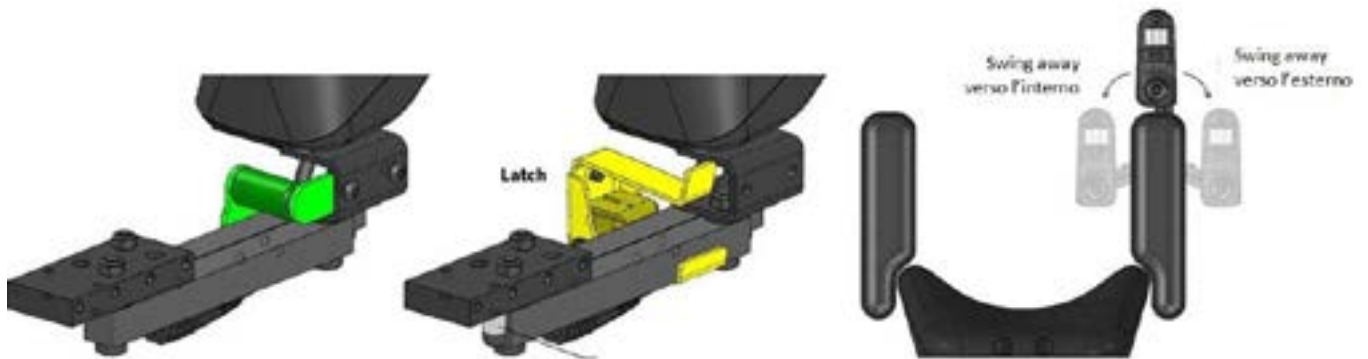
Se vengono selezionate le imbottiture MPS, Comfort 50 mm, 75 mm o con rientro laterale, la lunghezza dell'imbottitura dipende dalla profondità della seduta. Vedi tabella. Se sono necessarie misure differenti, specificarlo nella scheda d'ordine.

	Profondità seduta	305	330	355	380	405	430	450	480	510	535	560	585	610	
	75mm Arm Pad	255	255	305	305	305	355	355	355	380	380	380	380	380	Lunghezza imbottitura
	MPS Arm Pad	-	-			355	355	405	405	460	460	460	460	460	Lunghezza imbottitura

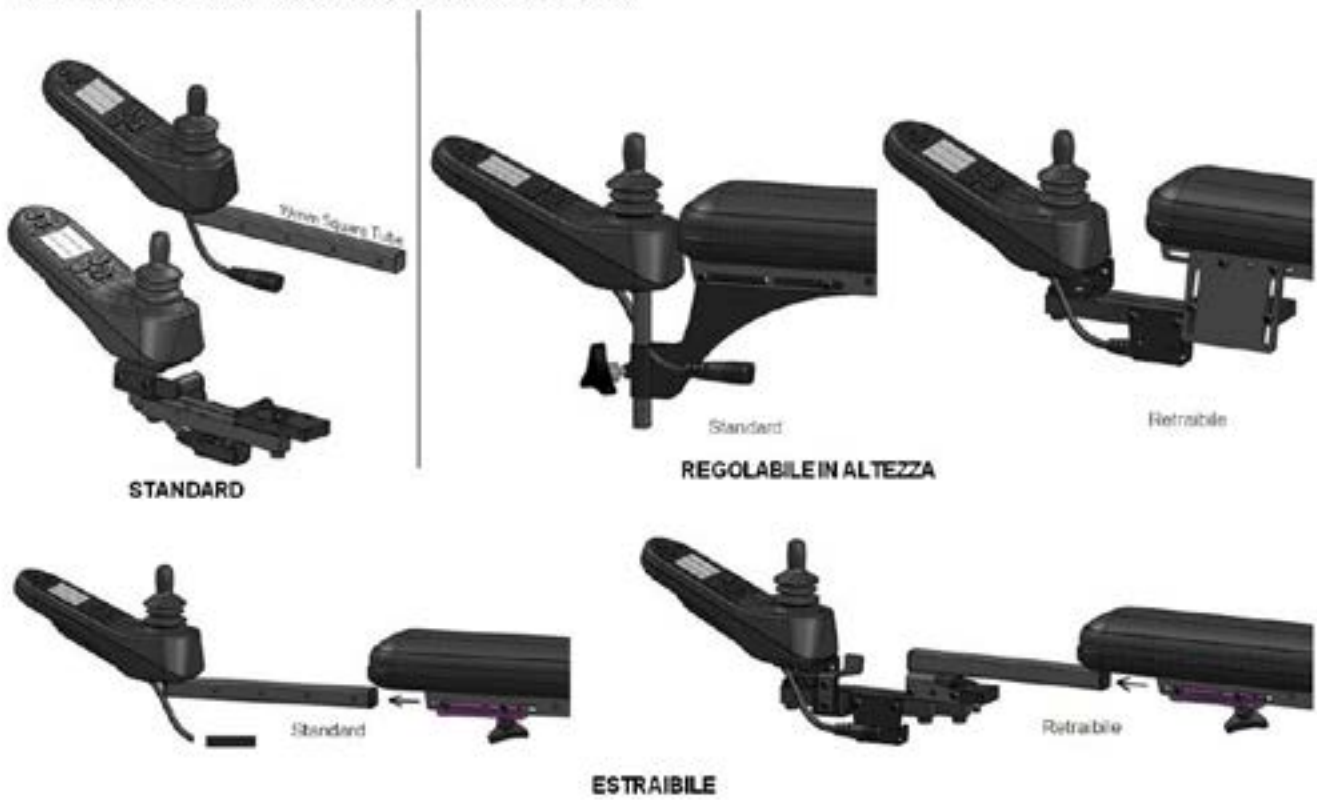
Montaggio del joystick

◀ INDIETRO

BRACCETTO DI MONTAGGIO DEL JOYSTICK



SUPPORTO DI ANCORAGGIO PER IL JOYSTICK



Impugnature per joystick

◀ INDIETRO



TIPOLOGIA DI PEDANA

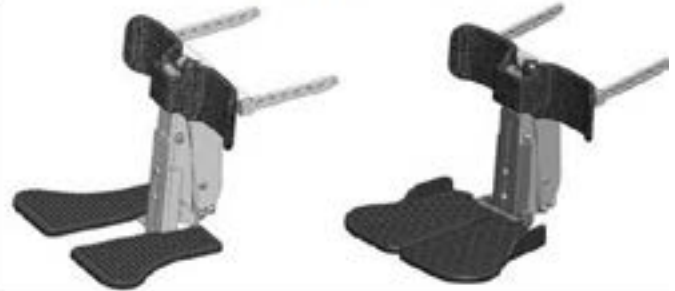
Pedana centrale



Pedana centrale extralarga



Pedana centrale elevabile elettronicamente



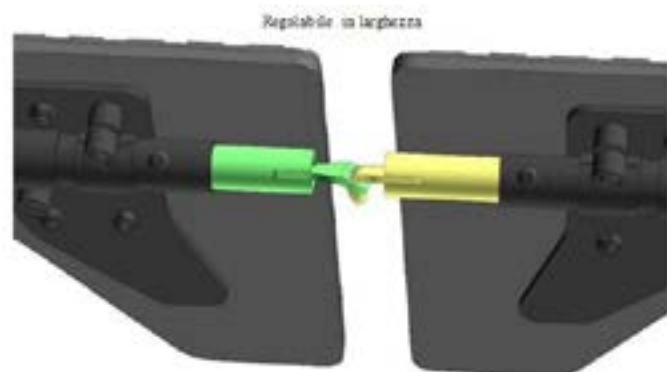
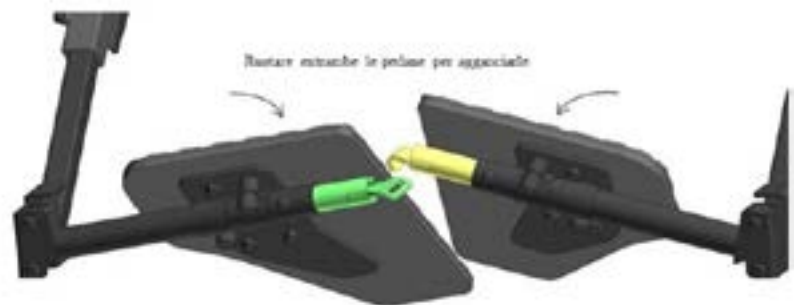
Pedane swing away elevabili manualmente



Pedane swing away elevabili elettronicamente

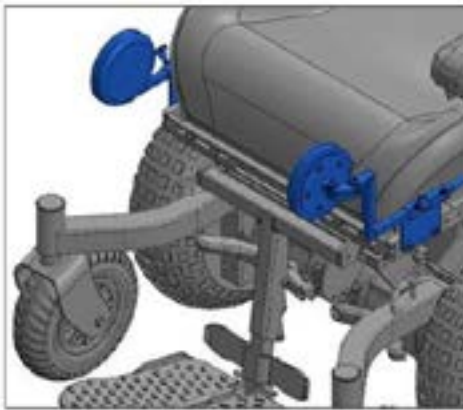


BLOCCO PER UNIRE GLI APPOGGIAPIEDI SWING AWAY

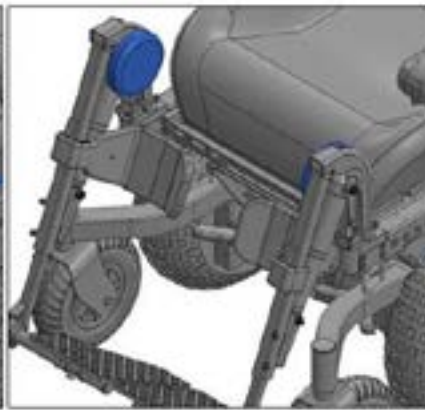


Imbottitura per ginocchia

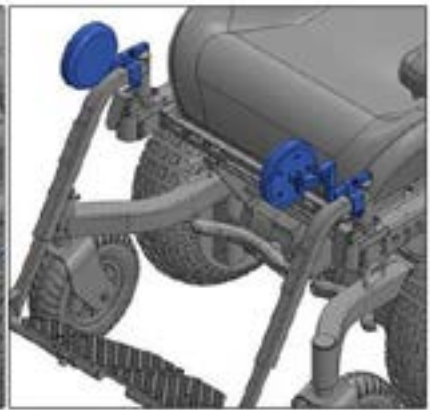
◀ INDIETRO



Per pedana centrale elevabile fissa o elevabile elettronicamente
3 posizioni



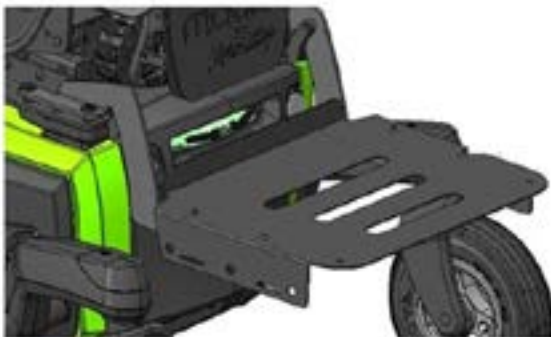
Pedane swing away elevabili elettronicamente
Imbottitura per le ginocchia fissa



Pedane swing away
2 posizioni

Piastra portabagagli posteriore

◀ INDIETRO



Portabicchiere

◀ INDIETRO



Con stabilizzatore: Ginocci per mantenere sempre il bicchiere in posizione orizzontale



Se ordinato insieme a pedane swing away, sarà utilizzato un supporto alto ad evitare l'urto con la parte alta delle pedane (tenendo in considerazione anche la posizione dei braccioli)



Borsa portaoggetti

◀ **INDIETRO**



Se l'altezza dei braccioli è inferiore a 320 mm, selezionare la borsa piccola (formato A5) altrimenti la base della borsa potrebbe urtare le ruote



Perfetta per documenti in formato A4



Applicata al bracciolo

Tavolino

◀ **INDIETRO**

In figura è rappresentato il tavolino trasparente. Disponibile anche nero, ma senza i bordi piegati



TAVOLINO GRANDE ESTRAIBILE

Il tavolino si appoggia sul bracciolo opposto al supporto



TAVOLINO GRANDE ESTRAIBILE CON DOPPIO SUPPORTO

Solo con comando per accompagnatore, senza joystick



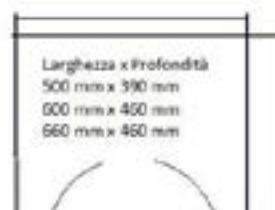
TAVOLINO GRANDE SWING AWAY

Il tavolino si appoggia su entrambi i braccioli



TAVOLINO PICCOLO SWING AWAY

Largh 320 mm x Prof 240 mm



NOTE: commenti alla richiesta di produzione speciale

--

Magic 360

€

Prezzo base (IVA 4% esclusa)	
Prezzo delle opzioni (IVA 4% esclusa)	
Prezzo totale (IVA 4% esclusa)	

Data**Firma**

Giorno Mese Anno

**Sunrise Medical S.r.l.**

Via Riva, 20 - Montale
 29122 Piacenza - Italia
 Tel.: +39 0523 573111
 Fax: +39 0523 570060
 e-mail: info@sunrisemedical.it
 www.SunriseMedical.it