

Empulse F55

Guide de Compatibilité



| Fauteuil Roulant Marque / Modèle | Pinces de fixation | Fauteuil Roulant Marque / Modèle | Pinces de fixation |
|---|--------------------|---|--------------------|
| Sunrise Medical | | Meyra | |
| Nitrum | B | Hurricane (Box) | A |
| Nitrum Hybrid | B | Hurricane S | A |
| Helium | B | Nano | A |
| Xenon ² | B | Smart F | A |
| Xenon ² Hybrid | B | | |
| Xenon ² SA (potences escamotables) | D | RGK | |
| Argon ² | A | Tiga | A |
| Neon ² | A | Tiga Sub 4 | A |
| Easy 200 | A | Tiga FX | A |
| Easy 300 SA (potences escamotables) | A | | |
| Life R | A | Pro Activ | |
| Life | A | Traveler | A |
| Life SA (potences escamotables) | A | Speedy | A |
| Life T | A | Buddy | A |
| Life T SA (potences escamotables) | A | | |
| Easy max | A | Küschall | |
| Easy max SA | A | THE KSL (tubes ronds) | A |
| QS5 X | A | K-Series (tubes ronds) | A |
| | | K-Series Attract (tubes ronds) | A |
| | | Champion (tubes ronds) | A |
| PROGEO | | Ultra-Light (tubes ronds) | A |
| Ego | C | Compact (tubes ronds) | A |
| Exelle | C | Compact Attract (tubes ronds) | A |
| Exelle Vario | C | THE KSL (tubes tridimensionnelles, à partir de 2019) | F |
| Joker R2 | C | K-Series (tubes tridimensionnelles, à partir de 2019) | F |
| Joker Energy | C | Champion (tubes tridimensionnelles, à partir de 2019) | F |
| Tekna Advance | C | | |

Remarque: La liste, ci-dessus, est une indication des modèles de fauteuils roulants sur lesquels le F55 peut être monté. Cependant, la forme du cadre, le centre de gravité, la taille des roues et la profondeur d'assise ont une influence. De plus, une section droite du tube du cadre d'au moins 35 mm est aussi nécessaire pour la fixation des pinces. Il est donc essentiel d'essayer et de tester pour être sûr à 100% ! Ou demandez conseil à votre fournisseur. Le guide de compatibilité ne montre que les fauteuils roulants pour lesquels un accord de combinaison a été signé. Vous trouverez des informations sur les pinces de fixation en page suivante. Pour toute incompatibilité potentielle avec les fauteuils roulants Sunrise Medical, veuillez vous reporter au bon de commande du fauteuil roulant concerné.

Empulse F55

Informations sur les fixations

Le F55 s'adapte facilement à la plupart des fauteuils roulants manuels pliants et rigides courants ayant les dimensions suivantes :

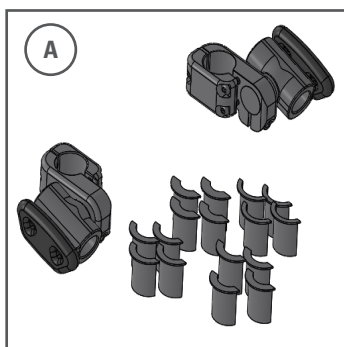
Châssis fermé et ouvert ou type de châssis similaire avec des tubes ronds diamètre 19.5 mm, 23 mm, 25 mm, 28.6 mm & 30 mm ou des tubes ovales (Xenon², Nitrum). D'autres pinces de fixation sont disponibles, veuillez vous référer à la vue d'ensemble des combinaisons, ci-dessus, et à la description suivante.

Position de montage: L'angle optimal du F55 par rapport au sol est de 80°. Pour des performances optimales, il est recommandé de ne pas descendre en dessous des hauteurs de montage minimales suivantes (mesurées du sol au bord inférieur de la pince):

Roue 8.5" pour fauteuils potences fixes - 240 mm (mini) / Roue 8.5" pour fauteuils potences escamotables - 200 mm (mini)
 Roue 14" pour fauteuils potences fixes - 360 mm (mini) / Roue 14" pour fauteuils potences escamotables - 320 mm (mini)

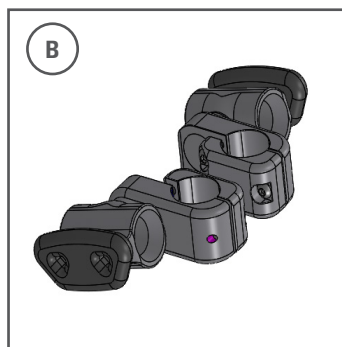
La largeur de cadre de fauteuil roulant est mesurée du centre du tube au centre du tube opposé.

- Plage de montage : pour une largeur de cadre de fauteuil roulant comprise entre 260 mm et 480 mm (uniquement)
- En cas d'ajustement de châssis, la position de montage des pinces doit se situer en dessous de la courbure.
- La largeur mesurée diffère de la largeur d'assise du fauteuil selon la méthode de mesure ou la version du cadre (ajustement de châssis, châssis en V, abduction ou adduction, etc.)
- Utilisez uniquement la dimension mesurée et non la largeur d'assise pour vérifier la compatibilité.



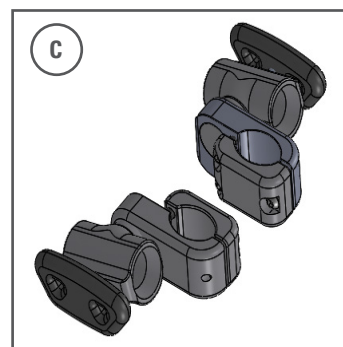
Version A

Convient pour tubes de cadre ronds diamètre 19.5 mm, 23 mm, 25 mm, 28.6 mm & 30 mm. Adaptable grâce aux inserts inclus à la livraison.



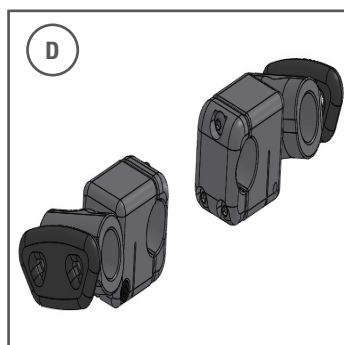
Version B

Pour tubes de cadre ovales pour Xenon², Xenon² Hybrid, Helium & Nitrum.



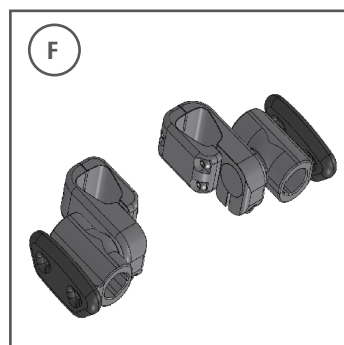
Version C

Pour fauteuil Progeo avec tubes de cadre ovales (non compatible avec châssis en V).



Version D

Convient pour Xenon² SA.



Version F

Convient pour tubes de cadre tridimensionnelles Kuschall à partir de 2019 (The KSL, K-Series, Champion)