




<b>Empulse F55</b>		
<b>DISPLAY</b>		
<input type="radio"/> Display Empulse F55 14" 15 km/h		47611014-015
<input checked="" type="radio"/> <b>Display Empulse F55 14" 10 km/h</b> <b>STD</b>		47611014-010
<input type="radio"/> Display Empulse F55 14" 6 km/h		47611014-006
<input type="radio"/> Display Empulse F55 8,5" 15 km/h		47611008-015
<input checked="" type="radio"/> <b>Display Empulse F55 8,5" 10 km/h</b> <b>STD</b>		47611008-010
<input type="radio"/> Display Empulse F55 8,5" 6 km/h		47611008-010
<b>Diverse Reservdelar</b>		
<input checked="" type="radio"/> <b>Däck Empulse F55 14" luft</b> <b>STD</b>		47608307
<input checked="" type="radio"/> <b>Däck Empulse F55 8,5" massivt</b> <b>STD</b>		47608002
<input checked="" type="radio"/> <b>Stänkskärm Empulse F55 f 8,5" hjul</b> <b>STD</b>		47614203-ET
<input checked="" type="radio"/> <b>Stänkskärm Empulse F55 f 14" hjul kpl</b> <b>STD</b>		47614103-ET
EMF010033 <input checked="" type="radio"/> <b>Polstring Empulse F55 ram</b> <b>STD</b>		47609009-ET
EMF010032 <input checked="" type="radio"/> <b>Parkeringsstöd Empulse F55</b> <b>STD</b>		47609042
<b>TILLBEHÖR</b>		
<input type="checkbox"/> Stöldlås Empulse F55 kabel		47609101
EMF160010 <input type="checkbox"/> Extra batteri Li-Ion batteri, Standard: 36V, 8.1 Ah, 291 Wh (ca 25 km räckvidd)	1 batteri ingår som std	47616108-ET
EMF110155 <input type="checkbox"/> Extra batteriladdare	1 laddare ingår som std	47611108-001
EMF090074 <input type="checkbox"/> Belysning LED fram & bak komplett	Extra belysning utöver standard	49209025
<input type="checkbox"/> Skivbromslås Empulse F55		47609102
<b>KOMMENTARER:</b>		
Sunrise Medical AB, Neongatan 5, 431 53 MÖLNDAL Tel.nr. 031-7483700 <a href="mailto:post@sunrisemedical.se">post@sunrisemedical.se</a>		 <a href="http://www.SunriseMedical.se">www.SunriseMedical.se</a> © Sunrise Medical 2020

# Empulse F55 Kompatibilitetsguide

Rullstolmärke/modell	Dockning*	Rullstolmärke/modell	Dockning*
<b>Sunrise Medical</b>		<b>Meyra</b>	
Helium	<b>B</b>	Hurricane (Box)	<b>A</b>
Xenon <sup>2</sup>	<b>B</b>	Hurricane S	<b>A</b>
Xenon <sup>2</sup> Hybrid	<b>B</b>	Nano	<b>A</b>
Xenon <sup>2</sup> SA	<b>D</b>	Smart F	<b>A</b>
Argon <sup>2</sup>	<b>A</b>		
Neon <sup>2</sup>	<b>A</b>	<b>RGK</b>	
Easy 200	<b>A</b>	Tiga	<b>A</b>
Easy 300 SA	<b>A</b>	Tiga Sub 4	<b>A</b>
Easy Life R	<b>A</b>	Tiga FX	<b>A</b>
Easy Life F	<b>A</b>		
Easy Life SA	<b>A</b>	<b>KI Mobility</b>	
Easy Life T	<b>A</b>	Rogue	<b>E</b>
Easy Life T SA	<b>A</b>	Tsunami	<b>E</b>
Easy Life RT	<b>A</b>	Ethos	<b>A</b>
Easy Life i SA	<b>A</b>		
Easy max	<b>A</b>		
Easy max SA	<b>A</b>		
<b>PROGEO</b>			
Ego	<b>C</b>		
Exelle	<b>C</b>		
Exelle Vario	<b>C</b>		
Joker R2	<b>C</b>		
Joker Energy	<b>C</b>		
Tekna Advance	<b>C</b>		

**OBS:** Listan ovan är en indikation på vilka rullstolsmodeller F55 kan monteras på men ramens form, tyngdpunktsinställning, hjulstorlek och sittdjup påverkar. Dessutom krävs en rak sektion av ramröret på minst 35 mm för att fästa klämmorna. Därför är det viktigt att testa monteringen för att vara 100% säker. Eller fråga din leverantör om råd.

Kompatibilitetsguiden visar endast rullstolar med ett undertecknat kombinationsavtal.

\*Dockningsinformation finns på nästa sida.

# Empulse F55 Dockning

F55 går att montera på de flesta manuella rullstolar, både hopfällbara och med fast ram som har följande mått: Rullstolen behöver ha en ramtyp med runda rör (diameter 19,5 mm, 23 mm, 25 mm, 28,6 mm och 30 mm) eller ovala rör (Xenon<sup>2</sup>, Helium). Ytterligare specialklämmor finns tillgängliga, se kombinationsöversikten och följande beskrivning.

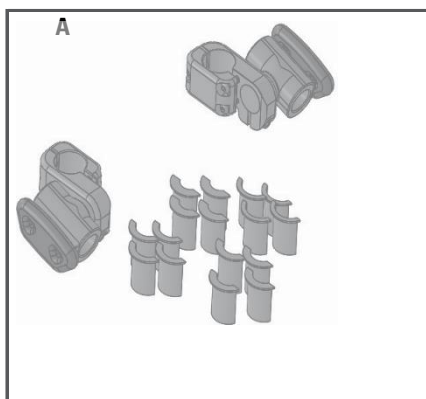
**Monteringsposition:** den optimala vinkeln för F55 mot marken är 80 °. För optimal prestanda rekommenderas att inte hamna under följande minsta monteringshöjder (mätt från golv till klämmans nedre kant):

8.5" FF - 240 mm / 8.5" SA - 200 mm

14" FF - 360 mm / 14" SA - 320 mm

**Rambredd** mätt från mitten av det ena ramröret till mitten av det andra ramröret vid monteringsläge.

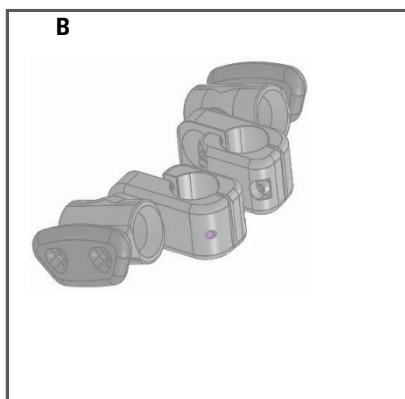
- Möjligt monteringsintervall från 260 mm till 480 mm uppmätt rambredd
- Om det finns en ramvinkling måste klämmornas monteringsposition vara under böjen
- Den uppmätta bredden skiljer sig från sitsbredden på grund av mätmetoden eller ramversionen (ramvinkling, v-front, add- abduktionsfront etc.
- Använd endast den uppmätta dimensionen och inte sittbredden för att kontrollera kompatibiliteten.



## Version A

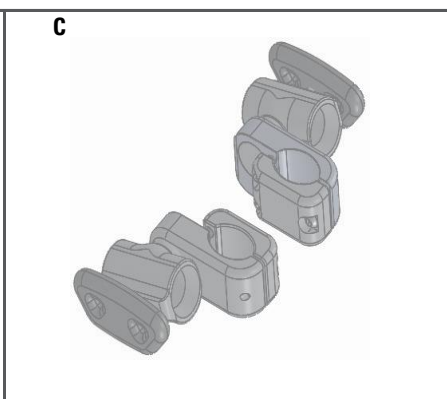
Lämplig till runda rör med diameter 19,5 mm, 23 mm, 25 mm, 28,6 mm & 30 mm.

Anpassningsbar genom insatser som ingår i leveransen.



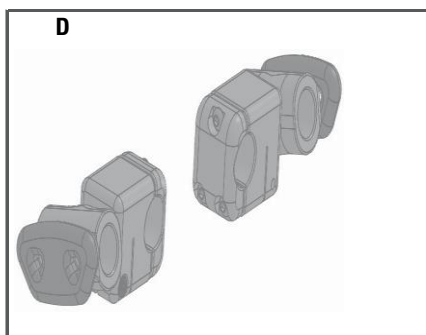
## Version B

För rullstolar med ovala rör såsom Xenon<sup>2</sup>. Xenon<sup>2</sup> Hybrid & Helium.



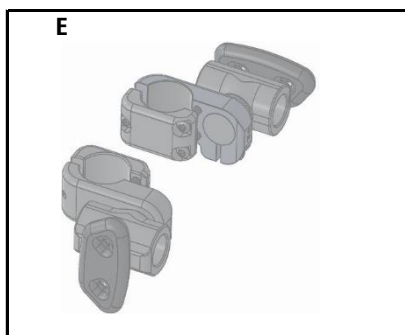
## Version C

För Progeo rullstolar med ovala rör (ei i kombination med V-ram).



## Version D

Passar till Xenon<sup>2</sup> SA.



## Version E

35.5 mm, passar till KI-Mobility Rogue och Tsunami.