

Empulse F55

Kompatibilitetsguide



Rullestolmerke / model	Docking	Rullestolmerke/ model	Docking
Sunrise Medical		Meyra	
Nitrum	A	Hurricane (Box)	A
Nitrum Hybrid	A	Hurricane S	A
Helium	B	Nano	A
Xenon ²	B	Smart F	A
Xenon ² Hybrid	B		
Xenon ² SA	D	RGK	
Argon ²	A	Tiga	A
Neon ²	A	Tiga Sub 4	A
Easy 200	A	Tiga FX	A
Easy 300 SA	A		
Easy Life R	A	KI Mobility	
Easy Life F	A	Rogue	E
Easy Life SA	A	Tsunami	E
Easy Life T	A	Ethos	A
Easy Life T SA	A		
Easy Life RT	A	BEROLLKA	
Easy Life i SA	A	Phoenix	A
Easy max	A	Luke SLT	A
Easy max SA	A	Luke AR	A
		Slade SLT	A
PROGEO		Slade AR	A
Ego	C	Sprint SLT	A
Exelle	C	Sprint AR	A
Exelle Vario	C	Fitness	A
Joker R2	C	Fitness HEMI Spezial	A
Joker Energy	C		
Tekna Advance	C		

Merk:

Listen viser hvilke rullestolmodeller Empulse F55 kan monteres på. Likevel kan rammeform, tyngdepunktsetting, drivhjulstørrelse og setedybde påvirke dette. Det forutsettes at minst 35 mm av rammerøret er rett der klemmene skal festes. Det er helt nødvendig å prøve og teste kombinasjonen for å være 100% sikker! Spør oss om råd!

Oversikten viser kun stoler som har signert kompatibilitetsavtale. Docking informasjon på neste side.

Skriv til oss: post@sunrisemedical.no

Rullestolmerke/ model	Docking	Rullestolmerke / model	Docking
Pro Activ			
Traveler	A		
Speedy	A		
Buddy	A		

Merk:

Listen viser hvilke rullestolmodeller Empulse F55 kan monteres på. Likevel kan rammeform, tyngdepunktsetting, drivhjulsstørrelse og setedybde påvirke dette. Det forutsettes at minst 35 mm av rammerøret er rett der klemmene skal festes. Det er helt nødvendig å prøve og teste kombinasjonen for å være 100% sikker! Spør oss om råd!

Oversikten viser kun stoler som har signert kompatibilitetsavtale. Docking informasjon på neste side.

Skriv til oss: post@sunrisemedical.no

Empulse F55

Docking Informasjon

Empulse F55 passer stort sett på alle manuelle rullsetoler med fast- eller kryssramme, med følgende rammedimensjoner:

“Boks” - og åpne rammeløsninger eller lignende med rundrør og diameter 19,5mm, 23mm, 28,6mm og 30mm. Eller på rullestoler med ovale rammerør (Xenon/Helium/Nitrum), Andre klemmer er også tilgjengelige.

Monteringsveiledning: Optimal vinkel på Empulse F55 i forhold til underlaget er 80°. For optimal ytelse anbefales det å ikke komme under følgende mål, målt fra underlaget til kanten på klemmen:

F55 8.5” montert på fast front - 240mm

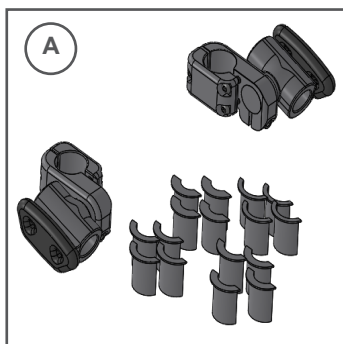
F55 8.5” montert på S/A front - 200mm

F55 14” montert på fast front - 360mm

F55 14” montert på S7A front - 320mm

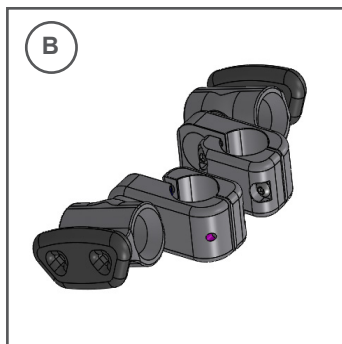
Rammebredde måles fra senter av rammerøret til senter av rammerøret ved monteringsposisjonen av festeklemmene.

- Mulig monteringsbredde er 260mm til 480mm på målt rammebredde.
- Dersom stolen har en innsvinget ramme, må klemmen monteres under innsvingningen på rammen.
- Målt rammebredde er forskjellig fra setebreddeavhengig av metode for måling (Innsving, abduksjon- eller adduksjonsramme etc.)
- Bruk kun de målte avstandene og ikke setebredden for å sjekke om stolen er kompatibel.



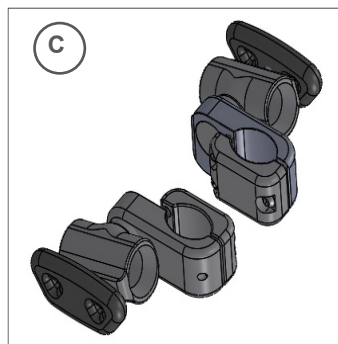
Versjon A

Passer runde rammerør med diameter 19,5mm, 23mm, 25mm og 30mm. Tilpasses med distanser som er inkludert i leveransen.



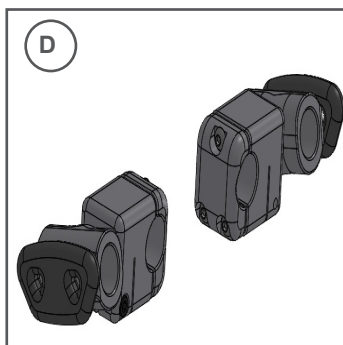
Versjon B

Passer ovale rammerør for Xenon², Xenon² Hybrid, Helium og Nitrum.



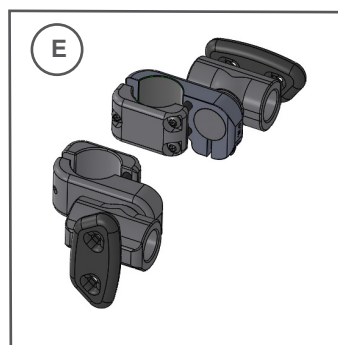
Versjon C

Passer Progeo ovale rammerør (ikke i kombinasjon med V front).



Versjon D

Passer Xenon² SA



Versjon E

Passer runde rammerør med diameter 35.5mm for Ki-Mobility Rouge og - Tsunami.