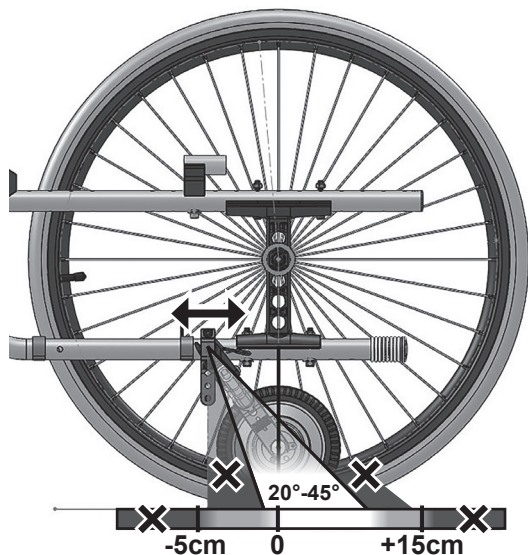


Empulse R20 Montering på Etac Cross

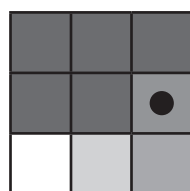
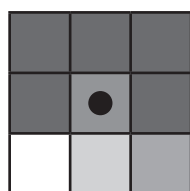
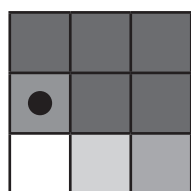
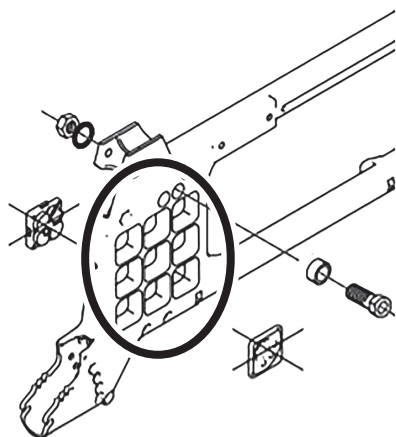
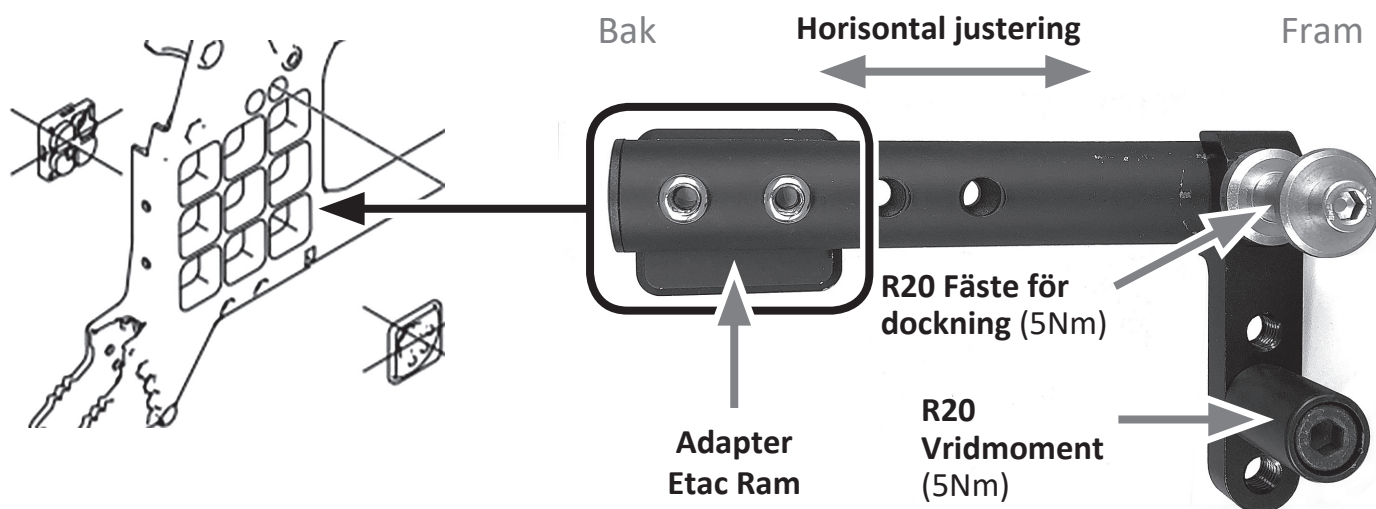


Empulse



Ska vara inom vinkel: **20 °- 45 °**

Position: **-5 cm till +15 cm från navet**



Axelhylsa



R20 montering inte möjligt



Optimal placering för R20 montering



God placering för R20 montering



Acceptabel placering för R20 montering

R20 montering - fästet för dockning ska alltid monteras så nära krysset som möjligt