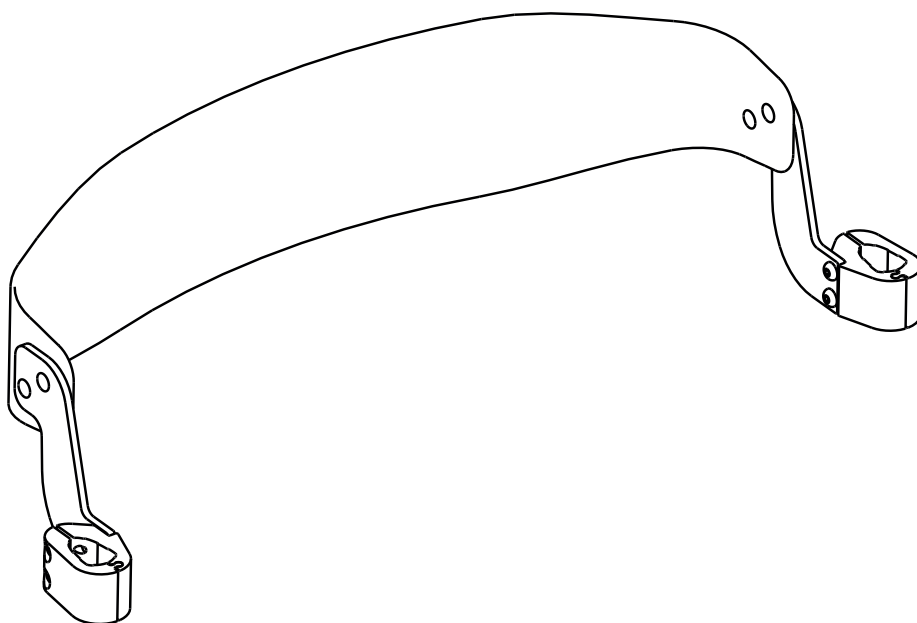


# Ryggstöd

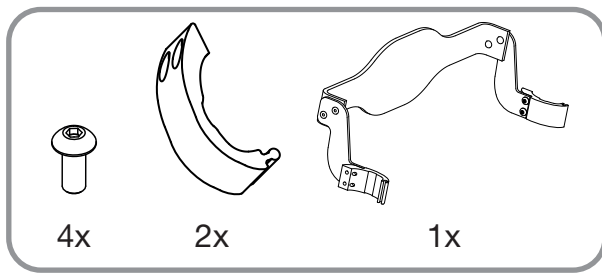
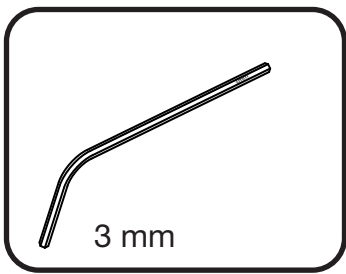


**Beskrivning**

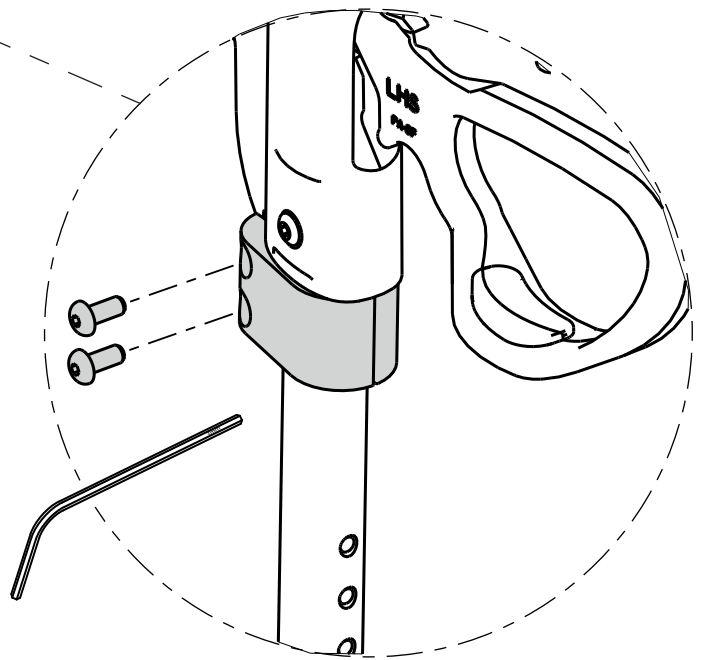
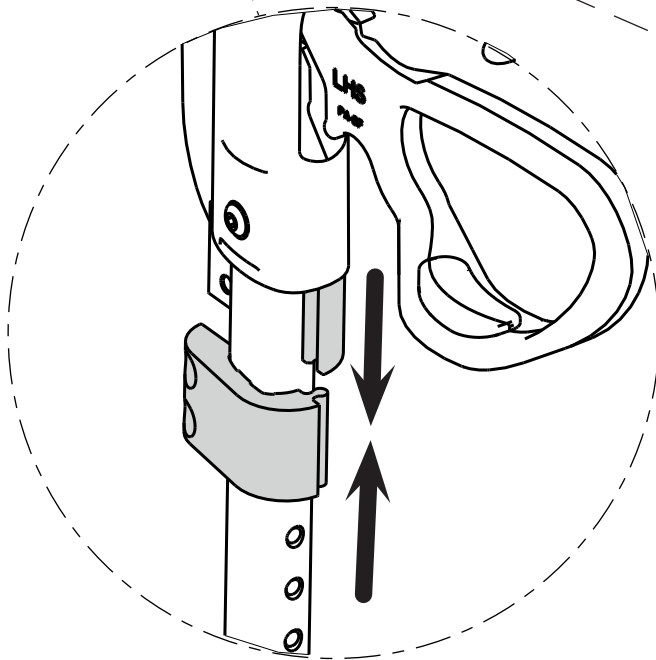
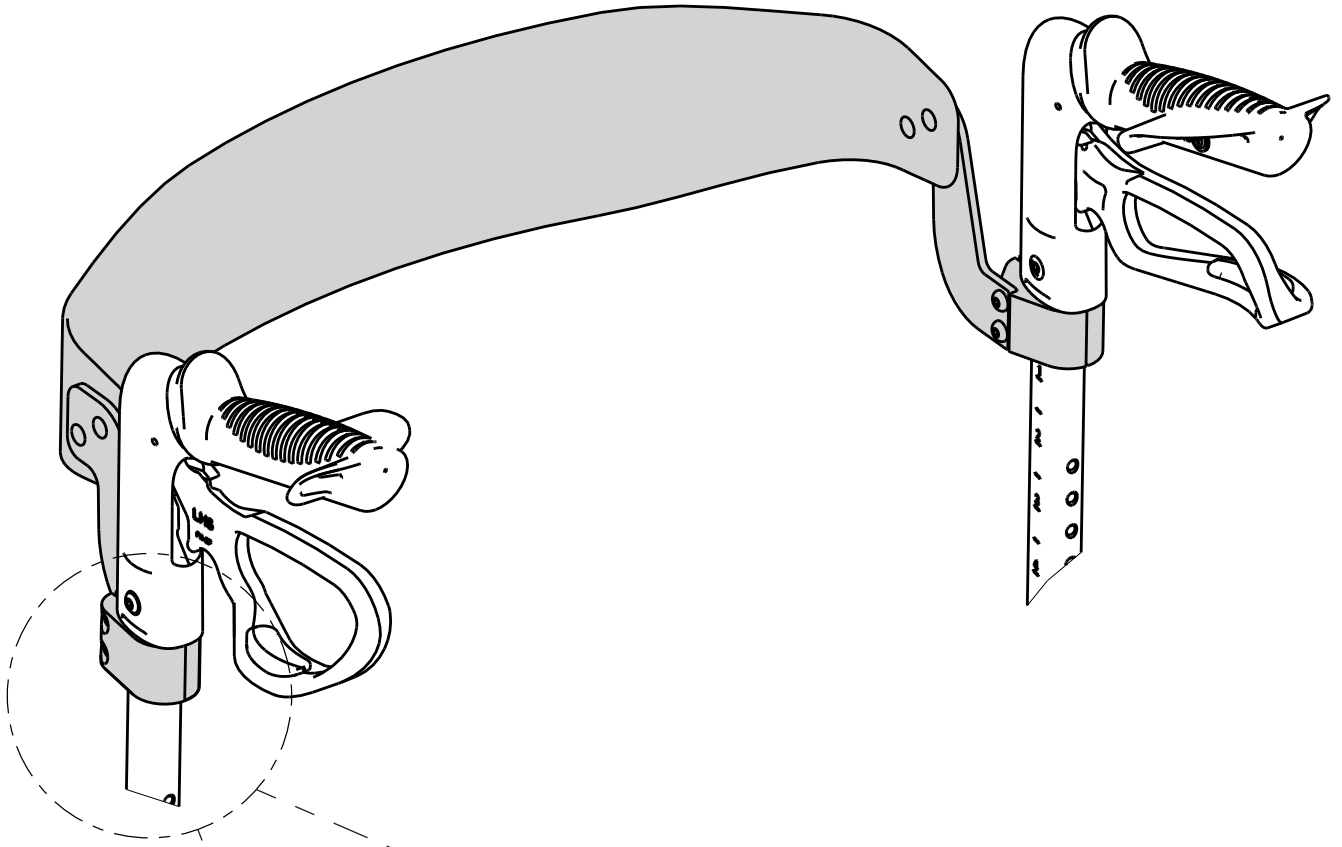
**Artikelnummer**

Ryggstöd,	Gemino 30/30M modeller, Gemino 20/20M	<input type="checkbox"/>	9012220
Ryggstöd	Gemino 30S modeller, Gemino 20S	<input type="checkbox"/>	9012221

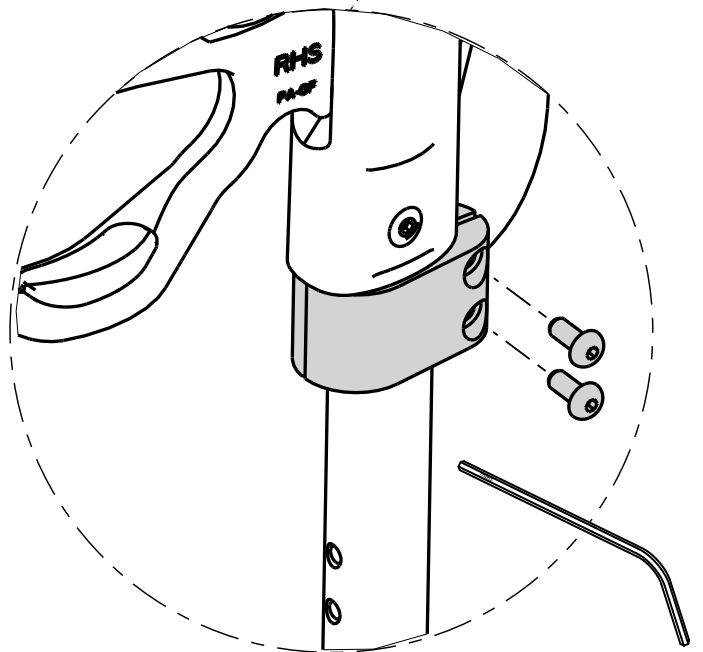
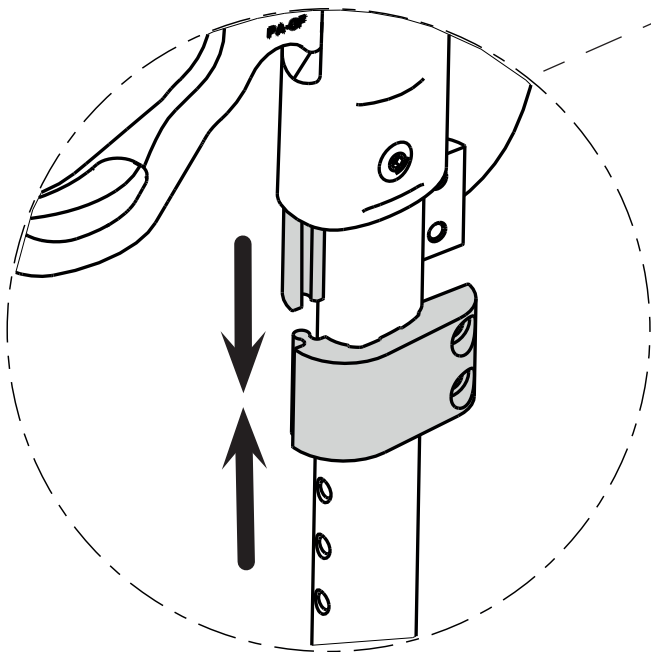
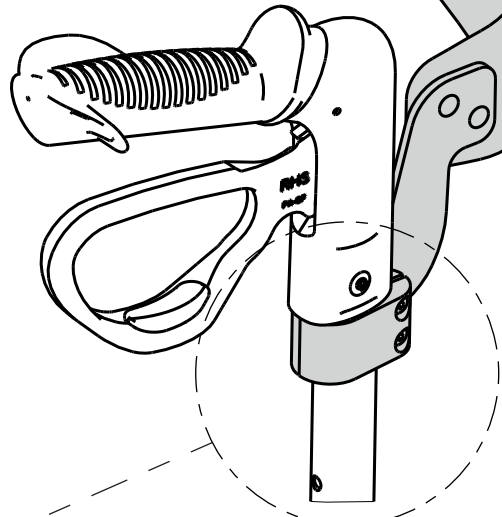
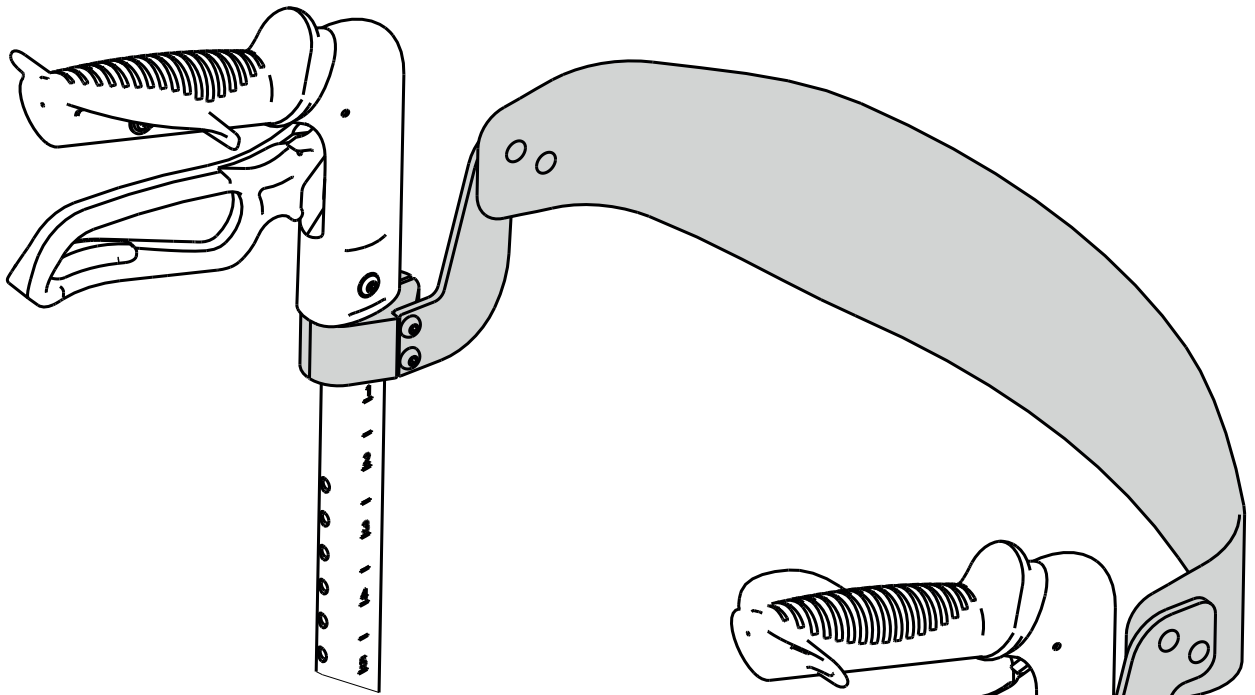
# GEMINO



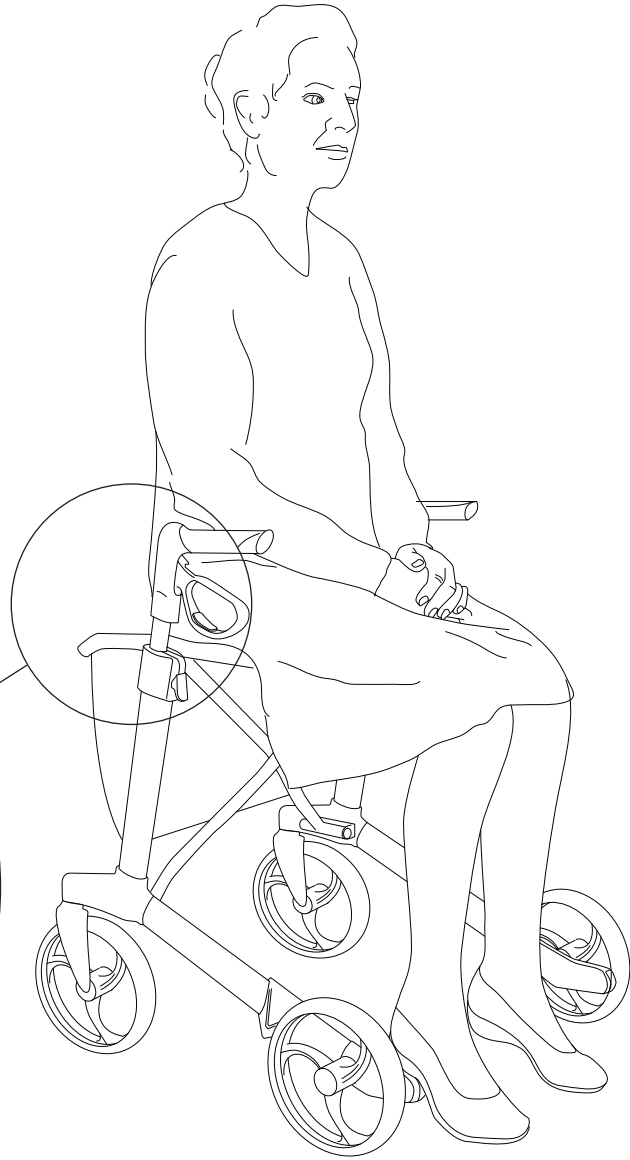
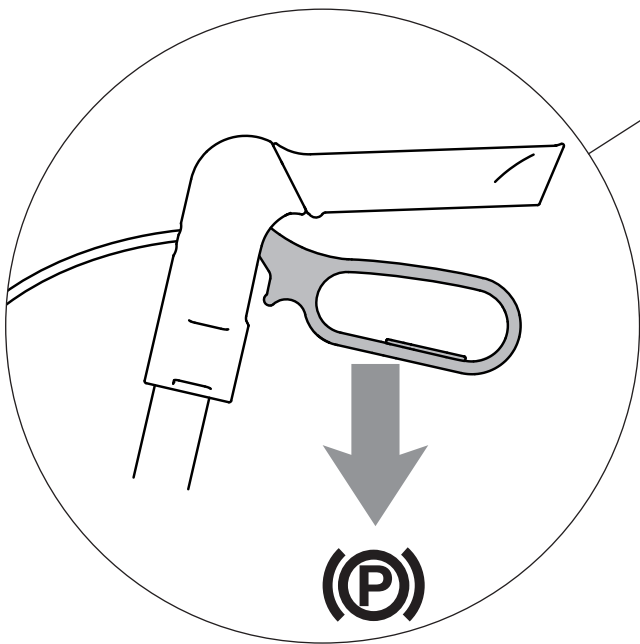
1



2



3



Sunrise Medical HCM B.V.  
Vossenbeemd 104  
5705 CL Helmond  
The Netherlands

T: +31 (0)492 593 888  
customerservice@sunrisemedical.nl  
www.SunriseMedical.eu