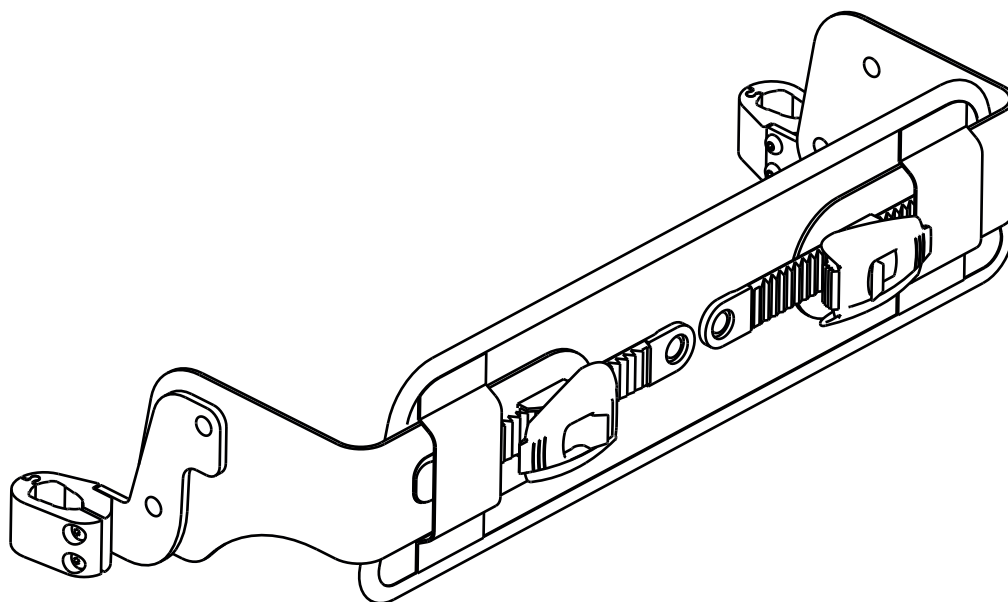


MONTERINGSANVISNING

Comfort ryggstöd - justerbart



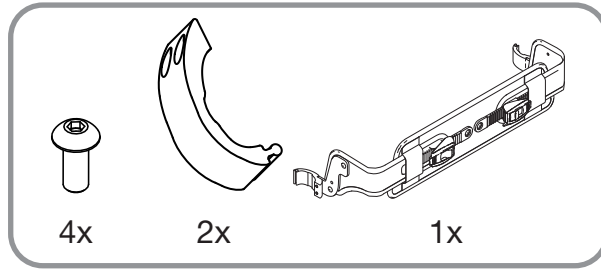
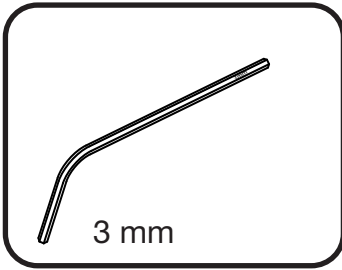
Beskrivning

Comfort ryggstöd - justerbart, Gemino alla modeller

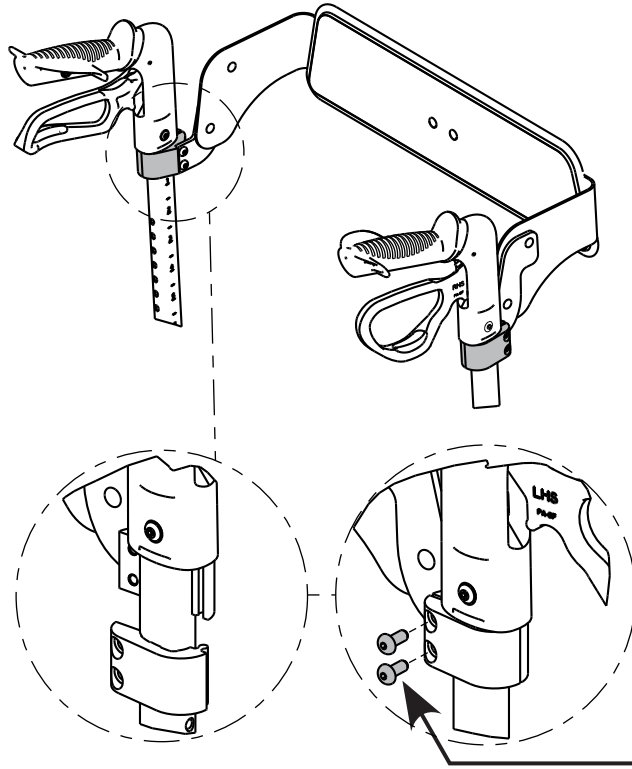
Artikelnummer

9012222

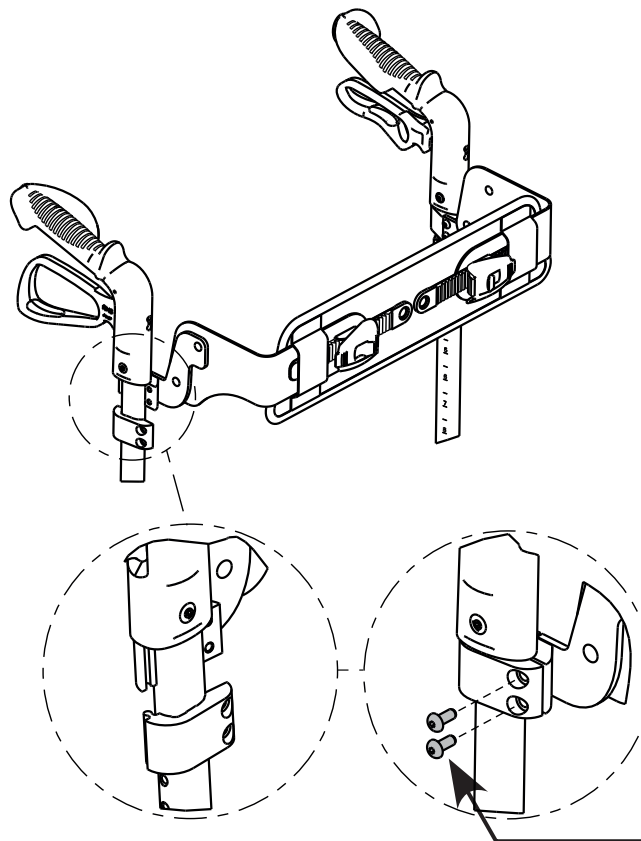
GEMINO



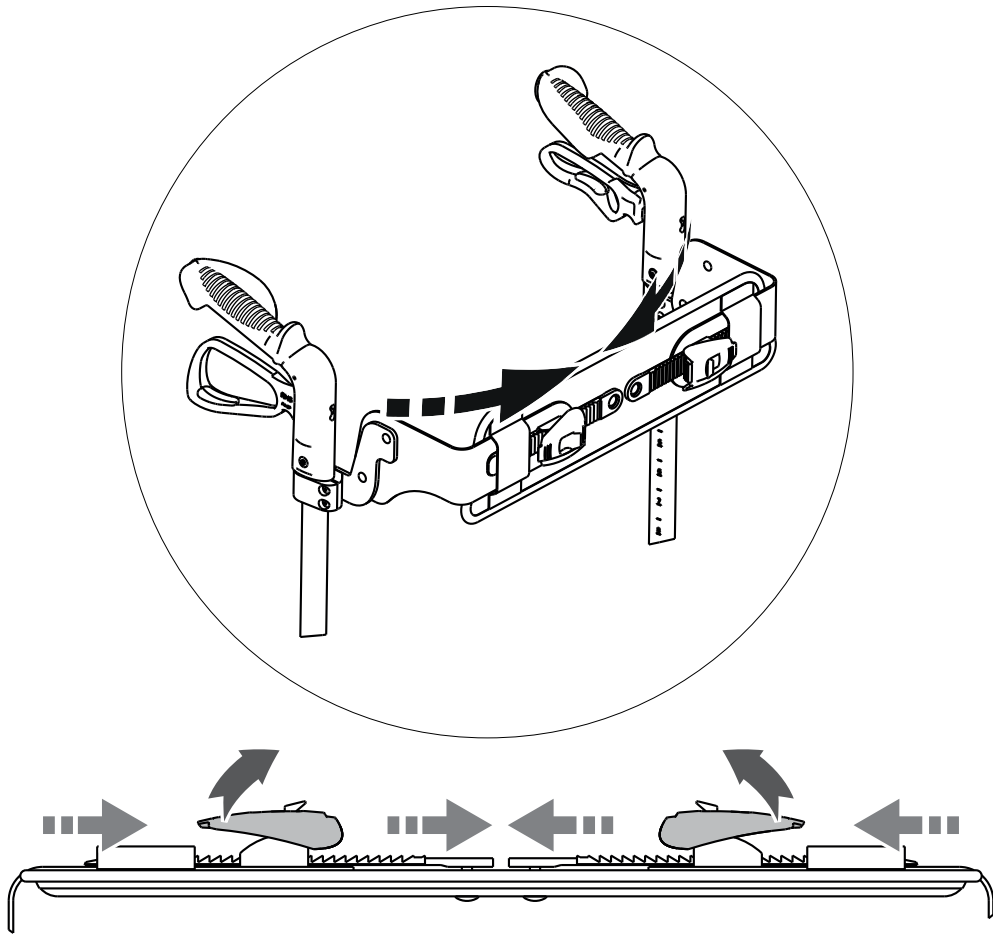
1



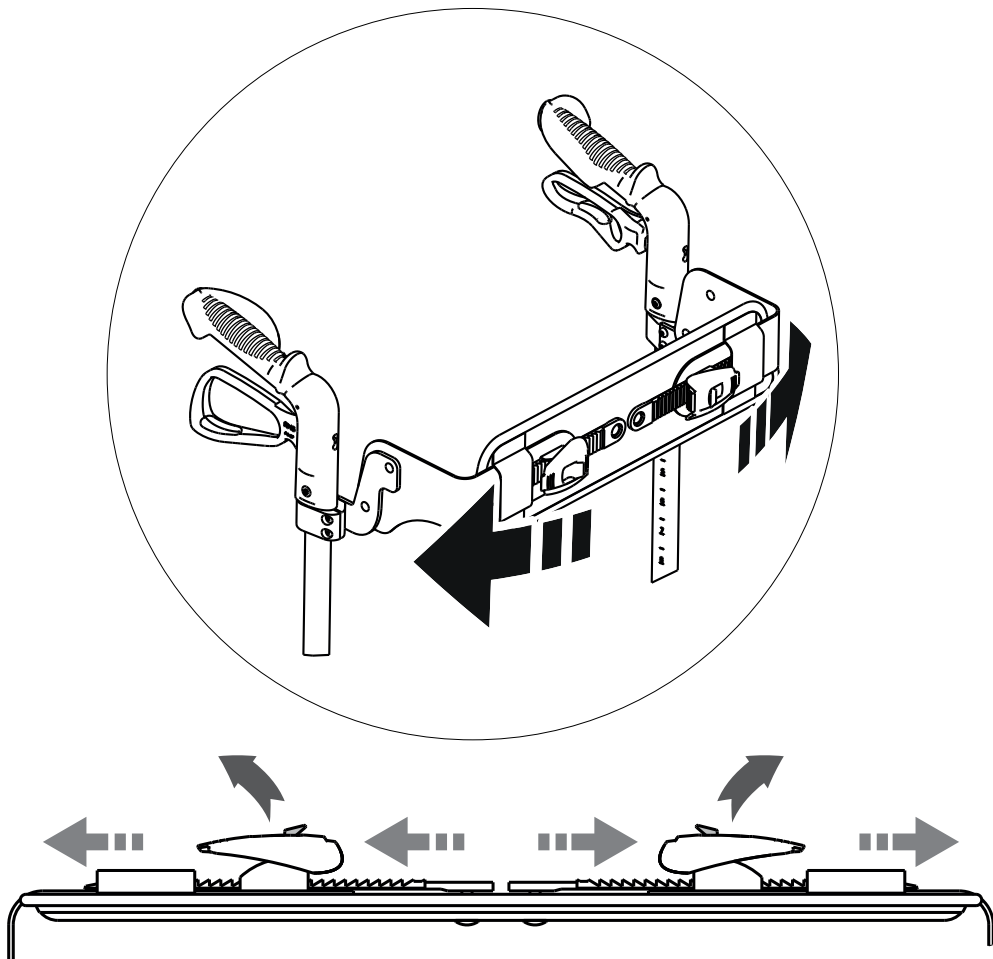
2



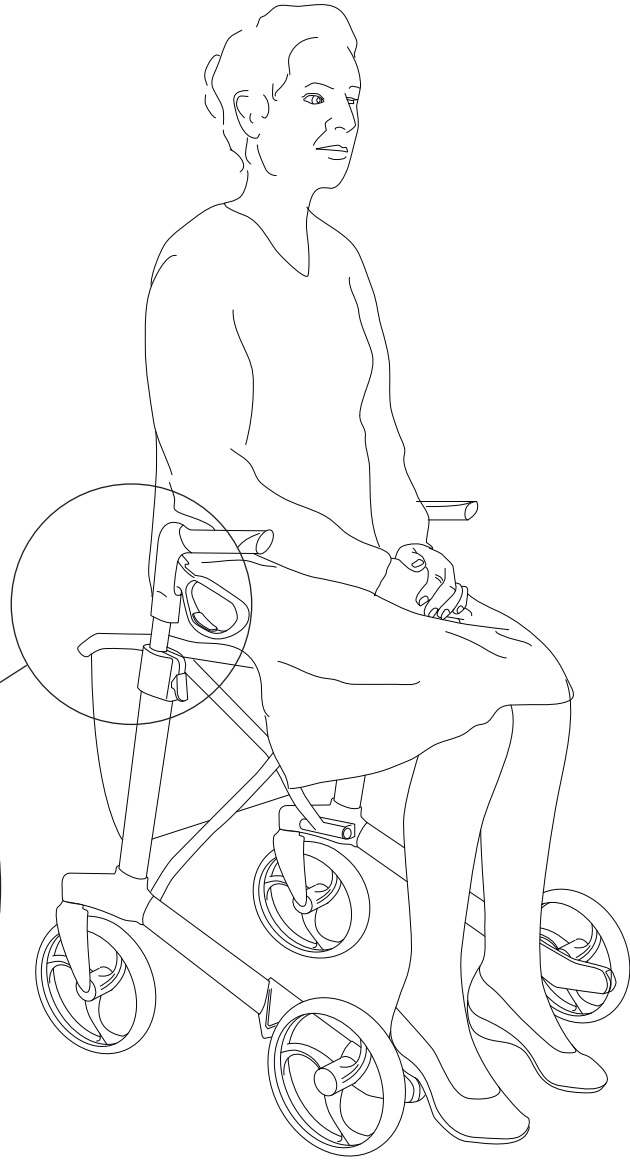
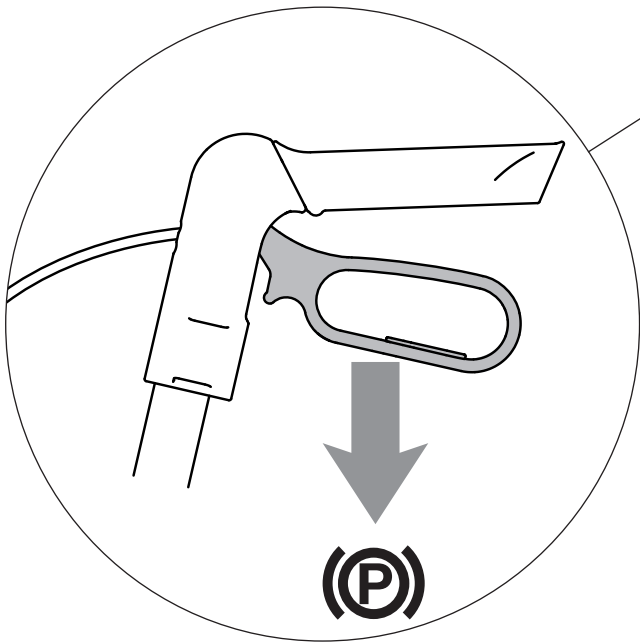
3a



3b



4



Sunrise Medical HCM B.V.
Vossenbeemd 104
5705 CL Helmond
The Netherlands

T: +31 (0)492 593 888
customerservice@sunrisemedical.nl
www.SunriseMedical.eu