



Adventus

Brukerveiledning



2018-10 Revisjon 2
NO



Innhold

Sikkerhet.....	4
Generelle instruksjoner	4
Formål og normal bruk	4
Feil bruk.....	4
Symboler	4
Advarsler.....	5
Avfallshåndtering	6
Merking.....	7
Garanti.....	8
Produktbeskrivelse.....	9
Tekniske spesifikasjoner	9
Leveringsomfang	9
Oversikt.....	10
Funksjoner	10
Mekaniske innstillinger	11
Montere Adventus for første gang.....	11
Montere transportholderen på rullestolen.....	13
Bruke Adventus	14
Transportere Adventus	14
Transportere Adventus på rullestolen	15
Vedlikehold	16
Rengjøring	16
Reparasjoner.....	16

Sikkerhet

Generelle instruksjoner

Denne bruksanvisningen er beregnet for brukere av Adventus, og for andre som hjelper brukeren å oppnå best mulige resultater med Adventus.

Les bruksanvisningen og gjør deg kjent med Adventus før du bruker den.

Formål og normal bruk

Adventus er et utstyr som kan festes på en manuell rullestol, for å gi bedre kjøreegenskaper på ujevne overflater. Svinghjulene løftes opp når Adventus er festet til rullestolen. Dette betyr at kun bakhjulene på rullestolen brukes.

Feil bruk

All bruk som ikke er beskrevet i denne bruksanvisningen. Dette gjelder også de tekniske spesifikasjonene.

Symboler



ADVARSEL!

Fare for alvorlig personskade eller dødsfall.

En handling som kan skade brukeren og andre personer dersom den utføres på feil måte.



FORSIKTIG!

Fare for materielle skader.

En handling som kan føre til materielle skader dersom den utføres på feil måte.



MERK!

Spesielt viktig eller forklarende informasjon.

Advarsler

Før du bruker Adventus for første gang

**ADVARSEL!**

Brukeren skal ha lest igjennom og være kjent med informasjonen i bruksanvisningen, og vite hvordan Adventus fungerer.

**ADVARSEL!**

Vurder hvor gode ferdighetene dine er før du bruker Adventus, for å fastslå om du trenger hjelp.

For å avgjøre hvorvidt du trenger hjelp, bør du også be en ekspert om å utføre en vurdering.

Hvis vurderingen kun er basert på dine egne iakttagelser, kan du eller de rundt deg utsettes for skade.

**ADVARSEL!**

Øv deg på å kjøre på et jevnt underlag i trygge omgivelser sammen med en medhjelper, til du føler deg trygg på hvordan Adventus brukes.

Hvis du kjører på offentlige veier, selv om du ikke er sikker på hvordan Adventus brukes, kan du og andre bli skadet.

Kjøre

**ADVARSEL!**

For ikke å skade deg selv eller andre i nærheten, må du huske at fronten på rullestolen er lenger når Adventus er montert.

**ADVARSEL!**

Husk at Adventus ikke er et utstyrt for sports- og fritidsaktiviteter, men et hjelpemiddel for å bedre framkommeligheten på snø, sand, gress, o.l.

**MERK:**

Kontroller trykket i dekkene før Adventus brukes.

Offentlig transport

**ADVARSEL!**

Adventus skal ikke være festet på rullestolen når du reiser med offentlig transport. Heng Adventus på transportholderen (tilbehør).

Oppbevaring og transport



ADVARSEL!

Bruk stropper for å forsikre om trygg transport av Adventus.



FORSIKTIG!

Ikke transporter Adventus når den er festet til rullestolen.



FORSIKTIG!

Plasser Adventus slik at ingen deler kan skades under transport.

Rengjøring



FORSIKTIG!

Adventus kan rengjøres med trykkluft, eller med en tørr plastkost og en fuktig klut. Hvis den er svært skitten, kan den rengjøres med et skånsomt vaskemiddel. Tørk av med en myk klut, og la den lufttørke.



FORSIKTIG!

Ikke bruk løsemidler eller slipemidler.



MERK!

Adventus kan desinfiseres med en klut og alkohol.

Annet



ADVARSEL!

Det er ytterst viktig at alle skruer er forsvarlig strammet etter montering.

Avfallshåndtering

Når Adventus har nådd slutten av levetiden sin, ta kontakt med de lokale myndighetene for å få informasjon om gjenvinning, og følg instruksjonene du får om dette.

Alternativt kan du kontakte forhandleren din angående gjenvinning av ditt brukte Adventus-produkt.

Merking

Merking

Produksjonsåret og -månedet vises på merkeplaten og en etikett som er festet på undersiden av rammen.



Garanti

Garantiperioden for Adventus er to (2) år fra kjøpsdatoen.

Hvis det oppstår material- eller fabrikkasjonsfeil på Adventus i løpet av garantiperioden, vil de defekte delene skiftes ut eller repareres gratis. Slitasjedeler som dekk og slanger er ekskludert fra denne garantien.

Garantien gjelder ikke for feil som er forårsaket av bevisst feil bruk eller forsømmelse fra brukerens side, dvs. feil som er forårsaket av annen type bruk enn det som er beskrevet i denne bruksanvisningen. Garantien dekker heller ikke feil som er forårsaket av endringer til utstyret eller kontinuerlig bruk under andre forhold enn de som er spesifisert, f.eks. overskridelse av den maksimale vektgrensen, o.l.

Riper, matthet og smuss på produktets overflate som oppstår fra normal bruk dekkes ikke av garantien.

Hvis det er nødvendig med reparasjon under garantien, ta kontakt med forhandleren du kjøpte utstyret fra.

Produktbeskrivelse

Tekniske spesifikasjoner

Lengde	Ca. 450 mm foran det frontrøret på benstøtten
Høyde	Ca. 350 mm fra overflaten
Hjulstørrelse	10" x 2"
Lufttrykk dekk	2,0 bar/200 KPa
Vekt	2,45 kg

Leveringsomfang

Adventus leveres med følgende utstyr:

- Adventus
- Brukerveiledning
- Transportholder (tilbehør)

Transportholder



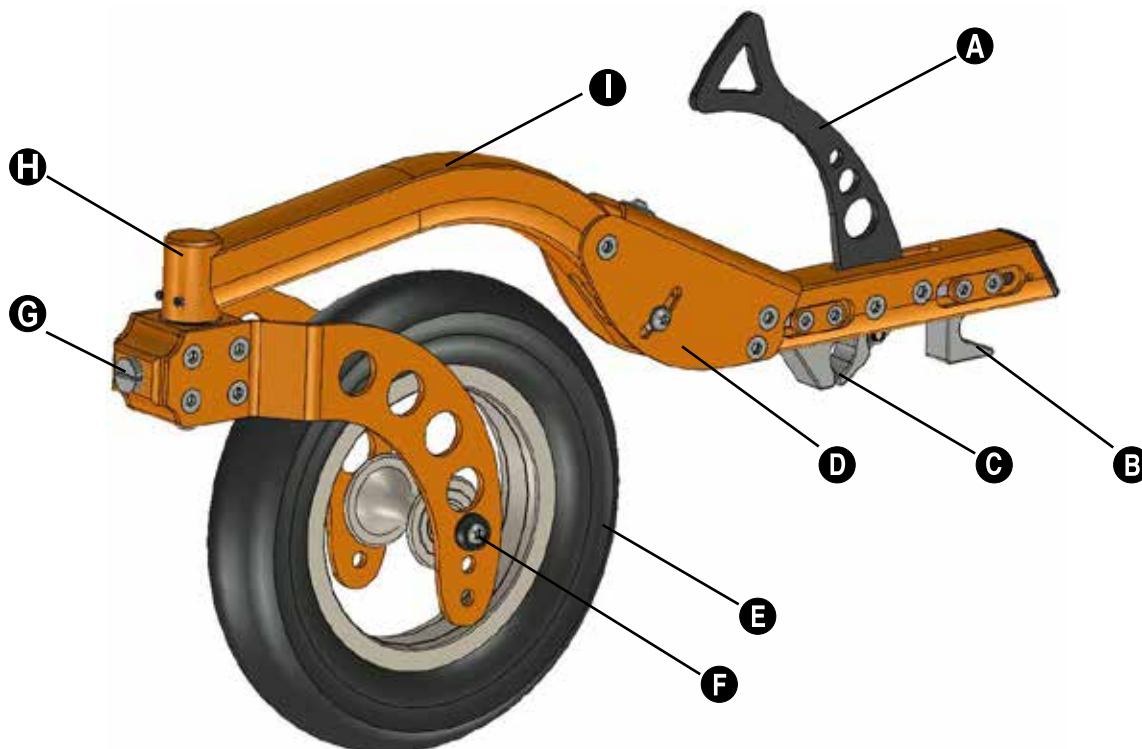
MERK!

Transportholderen bestilles separat.

Du må bruke en transportholder for å transportere Adventus på en rullestol.

Oversikt

Adventus består hovedsaklig av følgende deler.



- | | |
|----------------------------|-------------------------------------|
| A Låsespak | F Hjulgaffel med høydejustering |
| B Feste bak | G Justeringskrue for treghetsmoment |
| C Frontfeste og låser | H Styreledd med justeringsskruer |
| D Ledd for vinkeljustering | I Ramme |
| E Hjul | |

Funksjoner

Festene (B) (C) kan justeres for å tilpasses forskjellige benstøtter. Løftehøyden kan justeres ved hjelp av leddet (D) og hjulfestet i gaffelen (F). Hjulstillingen og tregheten justeres med skruene på styreleddet (H) og skruen (G).



MERK!

Husk at Adventus kun må monteres på en forsterket benstøtte.

Mekaniske innstillinger

Montere Adventus for første gang

Før Adventus monteres, kontroller følgende:

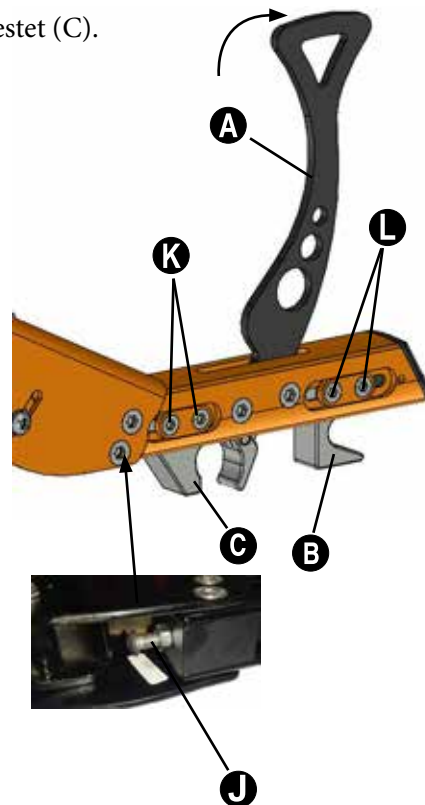
- Hvilken benstøtte som anbefales av rullestolprodusenten.
- Avstanden mellom det fremre og bakre røret på benstøtten skal være slik vist i tabellen nedenfor.

Rørdiameter [mm]	15	16	17	18	19	20
Distanse [mm]	71,0–94,5	74,5–98,3	77,9–101,7	81,4–105,2	85,1–108,9	88,2–112,0

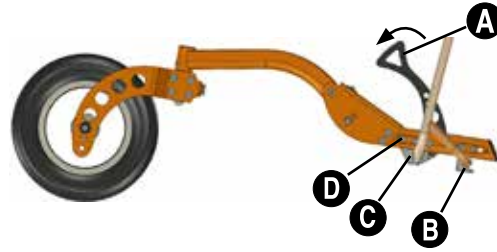
- Benstøtten er plassert så langt ned som mulig.

Tilpasse Adventus

1. Trekk låsespaken (A) opp for å åpne frontfestet (C).
2. Løsne skruen (J) på undersiden av rammen. Løsne låseskruene (K) og flytt frontfestet (C) lengst mulig bakover.
3. Løsne låseskruene (L) og flytt bakfestet (B) lengst mulig bakover.



4. Sett hjulet i sin fremre posisjon, og plasser Adventus på benstøtten ved å sette inn festet (B) så det låses i det bakre røret på benstøtten. Senk hjulet til bakkenivå og lås det fremre røret på benstøtten ved å skyve låsespaken (A) ned.

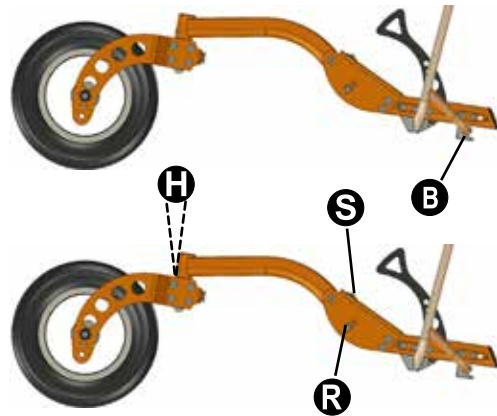


Skru inn skruen (J) på frontfestet (C) så den låses mot benstøtten.

Stram låseskruene (K).

5. Trykk på bakfestet (B) så det låses mot det bakre røret på benstøtten.

Stram låseskruene (L).

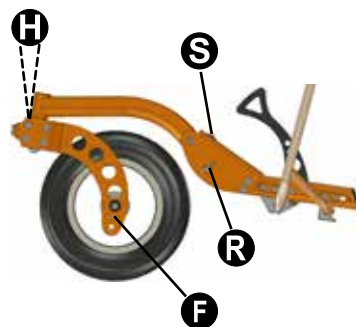


6. Skru opp skruen (R) og juster den med skruen (S), slik at vinkelen på styreleddet (H) er minst 10 grader.
- Hvis (H) vinkel $\geq 10^\circ$, gå til punkt 8.
 - Hvis (H) vinkel $< 10^\circ$, gå til punkt 7.
7. Hvis nødvendig, juster vinkelen på (H). Du gjør dette ved å flytte hjulet til et annet feste på gaffelen (F). Gå tilbake til punkt 6.
8. Stram skruen (R).

i **MERK!**

Skruen er gjennomgående, så det kan være nødvendig å holde den på den andre siden.

9. Vri hjulet til den bakre posisjonen, og kontroller at svinghjulene løftes opp fra bakken.
- Hvis svinghjulene løftes opp fra bakken, gå til punkt 10.
 - Hvis ikke, gå tilbake til punkt 6.

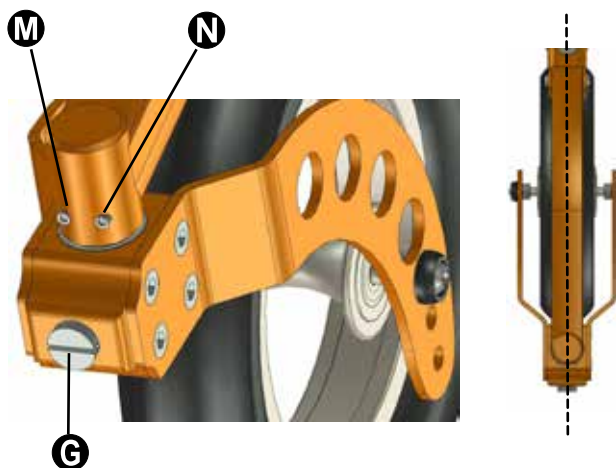


10. Juster tregheten på svingingen ved å stramme eller løsne skruen (G) på styreleddet.

Pass på at hjulet er tilpasset rammen. Løsne eller stram justeringsskruene (M) og (N), hvis nødvendig.

**MERK!**

Løsne først skruen på den siden hvor hjulet skal justeres. Stram deretter den andre skruen.

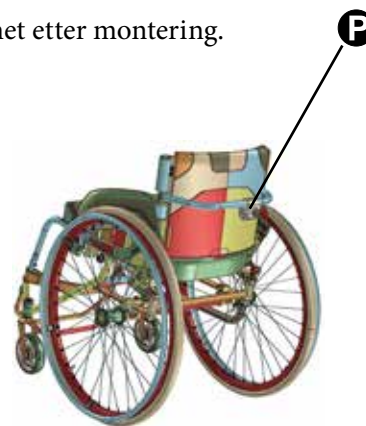
**ADVARSEL!**

Det er ytterst viktig at alle skruer er forsvarlig strammet etter montering.

Montere transportholderen på rullestolen

Transportholderen er et tilleggsutstyr.

Monter transportholderen (P), og fest den til buen på seteryggen ved bruk av skruen.



Bruke Adventus

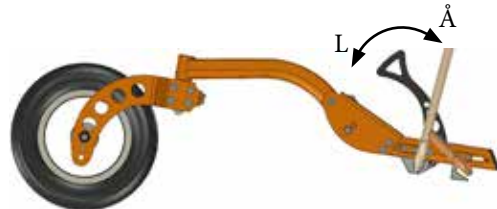


ADVARSEL!

Brukeren skal ha lest igjennom og være kjent med informasjonen i bruksanvisningen, og vite hvordan Adventus fungerer.

Koble Adventus til rullestolen

1. Still hjulet forover.
2. Trekk opp låsespaken for å åpne frontfestet.
3. Fest Adventus midt på benstøtten.
4. Skyv låsespaken ned.
5. Vri hjulet bakover for å løfte svinghjulene opp fra bakken.



L: Låst
Å: Åpen



Transportere Adventus



ADVARSEL!

Bruk stropper for å forsikre om trygg transport av Adventus.



FORSIKTIG!

Plasser Adventus slik at ingen deler kan skades under transport.



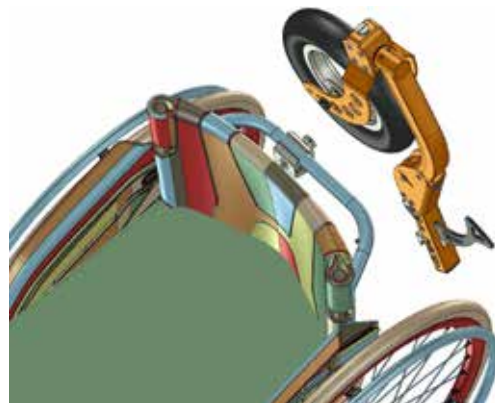
FORSIKTIG!

Ikke transporter Adventus når den er festet til rullestolen.

Transportere Adventus på rullestolen

Transportholderen er et tilleggsutstyr.

Heng Adventus på transportholderen
(tilbehør).



Vedlikehold

Rengjøring

Hvis Adventus blir skitten fra normal bruk, kan den rengjøres med et fuktig og godt oppvridd håndkle. Hvis Adventus er svært skitten, kan den rengjøres med et håndkle og nøytral såpe. Kontroller at det ikke er gjenværende såperester på Adventus etter rengjøring.



FORSIKTIG!

Ikke bruk løsemidler som benzen eller tynnere på utstyret. Dette kan skade lakken og plastdelene på Adventus.



MERK!

Adventus kan desinfiseres med en klut og alkohol.

Reparasjoner

Brukeren skal ikke reparere eller utføre service selv på Adventus.

Brukeren skal ikke demontere og sende deler på Adventus til forhandleren for reparasjon.

Hvis det er nødvendig å reparere produktet, kontakt forhandleren din - selv ved små feil.

Hvis deler er skadde eller mangler, kontakt forhandleren din umiddelbart. Lever Adventus hos forhandleren din for å skifte eller reparere deler.

Kontakt forhandleren din for normalt vedlikehold, reparasjoner eller service. Hvis Adventus ikke repareres eller alle deler ikke brukes, kan det påføre brukeren, personer i nærheten eller eiendom skade.

Forhandleren må bruke katalogen over reservedeler ved utføring av reparasjon eller service. Dette dokumentet er ikke tilgjengelig for allmennheten.

Punktering



MERK!

Dekkene på Adventus har samme struktur som et sykkeldekk. Et sykkelverksted kan derfor reparere punkteringer og skifte dekk på Adventus. Hvis du ikke har tilgang på et sykkelverksted, ta kontakt med forhandleren din.

Distributør Norge



Sunrise Medical AS
Delitoppen 3
1540 VESTBY
T: 66 96 38 00
E: post@sunrisemedical.no

www.sunrisemedical.no

Decon Wheel AB
Södra Ekeryd 119, SE-314 93 Hyltebruk
Tlf: +46 (0)345 40880
Faks: +46 (0)345 40895
info@decon.se
www.decon.se

