

# Kombinationsübersicht Empulse F55



Stand: 08/2023

Hersteller / Model	Docking	Hersteller / Model	Docking
<b>Sunrise Medical</b>		<b>RGK</b>	
Helium	<b>B</b>	Tiga	<b>A</b>
Nitrum	<b>A</b>	Tiga Sub 4	<b>A</b>
Nitrum Hybrid	<b>A</b>	Tiga FX	<b>A</b>
Xenon <sup>2</sup>	<b>B</b>	<b>KI Mobility</b>	
Xenon <sup>2</sup> Hybrid	<b>B</b>	Rogue	<b>E</b>
Xenon <sup>2</sup> SA	<b>D</b>	Tsunami	<b>E</b>
Argon <sup>2</sup>	<b>A</b>	Ethos	<b>A</b>
Neon <sup>2</sup> SA	<b>A</b>	<b>Berollka</b>	
Easy 200	<b>A</b>	Phoenix	<b>A</b>
Easy 300	<b>A</b>	Luke LT	<b>A</b>
Easy Life R	<b>A</b>	Luke AR	<b>A</b>
Easy Life / Easy Life SA	<b>A</b>	Slade SLT	<b>A</b>
Easy Life T / Easy Life T SA	<b>A</b>	Slade AR	<b>A</b>
Easy Life RT	<b>A</b>	Sprint SLT	<b>A</b>
Easy Life i	<b>A</b>	Sprint AR	<b>A</b>
Easy Life Eco	<b>A</b>	Finess	<b>A</b>
Easy max	<b>A</b>	Finess HEMI Spezial	<b>A</b>
Easy max SA	<b>A</b>	<b>Progeo</b>	
<b>Meyra</b>		Ego	<b>C</b>
Hurricane (Box)	<b>A</b>	Exelle	<b>C</b>
Hurricane S	<b>A</b>	Exelle Vario	<b>C</b>
Nano	<b>A</b>	Joker R2	<b>C</b>
Smart F	<b>A</b>	Joker Energy	<b>C</b>
<b>Pro Activ</b>		Tekna Advance	<b>C</b>
Traveler	<b>A</b>		
Speedy	<b>A</b>		
Buddy	<b>A</b>		

**Bitte beachten Sie:** Die obige Liste ist ein Hinweis auf Rollstuhlmodelle, an die der F55 montiert werden kann. Rahmenform, CoG, Radgröße und Sitztiefe sind jedoch von Einfluss. Zusätzlich ist für die Befestigung der Klemmen ein gerader Abschnitt des Rahmenrohrs von mindestens 35 mm erforderlich. Deshalb ist es wichtig, dass Sie es testen um 100% sicher zu sein! Bei Zweifeln wenden Sie sich an Ihren Fachhändler. Die Kombinationsübersicht zeigt nur Rollstühle mit einer unterschriebenen Kombinationsvereinbarung. Informationen zum Andocken finden Sie auf der nächsten Seite.



# Empulse F55

## Docking Information

Das F55 passt problemlos auf fast alle gängigen manuellen falt- und Starrrahmenrollstühle mit folgenden Abmessungen:

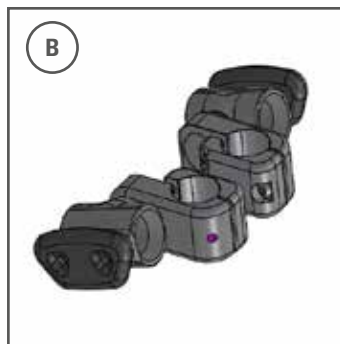
**Box und offener Rahmen** oder ähnlicher Rahmentyp mit Rundrohrdurchmesser (19,5 mm, 23 mm, 25 mm, 28,6 mm und 30 mm) oder ovale Rohre (Xenon<sup>2</sup>, Nitrum, Helium). Zusätzliche Spezialklemmen sind erhältlich, siehe Kombinationsübersicht und folgende Beschreibung.

**Anbauposition:** Der optimale Winkel des F55 zum Boden beträgt 80°. Für eine optimale Leistung wird empfohlen, die folgenden Mindestmontagehöhen (gemessen vom Boden bis zur Unterkante der Klemme) nicht zu unterschreiten:  
 8,5 "FF - 240 mm / 8,5" SA - 200 mm  
 14 "FF - 360 mm / 14" SA - 320 mm

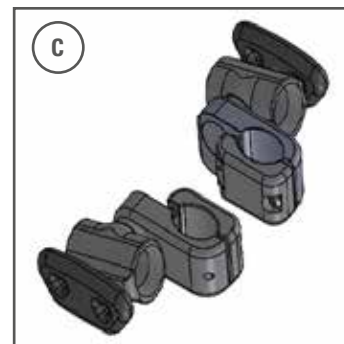
**Rahmenbreite** gemessen von der Mitte des Rahmenrohrs bis zur Mitte des Rahmenrohrs in Montageposition.  
 - Möglicher Montagebereich von 260 mm bis 480 mm gemessene Rahmenbreite  
 - Wenn eine Kröpfung vorhanden ist, muss der Anbau der Klemmen unterhalb der Biegung liegen  
 - Die gemessene Breite unterscheidet sich von der Sitzbreite aufgrund der Messmethode oder der Rahmenversion (Kröpfung, Ab- oder Adduktion usw.)  
 - Verwenden Sie nur das gemessene Maß und nicht die Sitzbreite, um die Kompatibilität zu überprüfen.



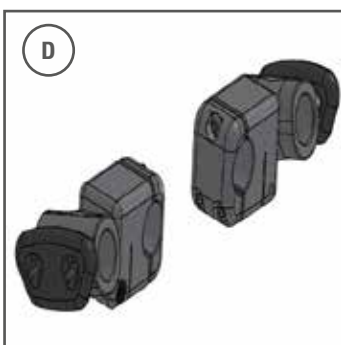
**Version A**  
 Rundrohre mit Durchmessern von 19,5 mm, 23 mm, 25 mm, 28,6 mm und 30 mm. Anpassbar durch im Lieferumfang enthaltene Einsätze.



**Version B**  
 Ovale Rohre für Xenon<sup>2</sup>, Xenon<sup>2</sup> Hybrid, Helium & Nitrum.



**Version C**  
 Für Progeo Rahmen mit ovalen Rohren (nicht in Kombination mit V Rahmen).



**Version D**  
 Passend für Xenon<sup>2</sup> SA.



**Version E**  
 35,5 mm, geeignet für KI-Mobility Rogue und Tsunami.