

## GEMINO 60/60 M WALKER



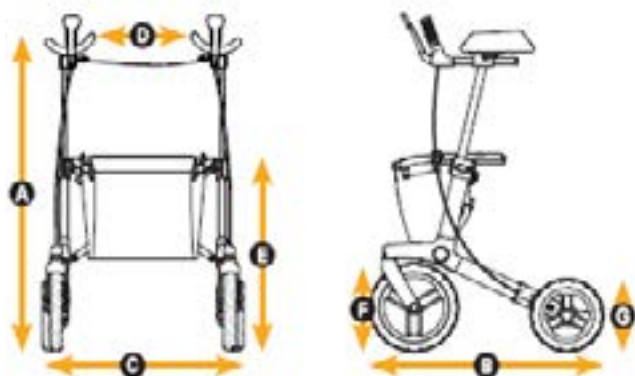
### BON DE COMMANDE PROFESSIONNEL

Révision 01\_012025

Sous réserve de modifications techniques, erreurs ou omissions

Adresse facturation ou Code client		Adresse livraison	Identique facturation
Code Clt:		Code Clt:	
Magasin:		Magasin:	
Rue:		Rue:	
Ville/CP:		Ville/CP:	
E-Mail:		E-Mail:	
Tél:		Tél:	
Information			
Commande	Devis	Date:	
<b>Gemino 60 Walker</b>	Code LPPR : 6266986	<p><b>Prix Public TTC € 633,00</b></p>	
<b>Gemino 60 M Walker</b>	Code LPPR : 6266986		

## DIMENSIONS



	<b>Gemino 60 Walker</b>	<b>Gemino 60 M Walker</b>
<b>A</b> Hauteur totale	985 - 1155 mm	895 - 985 mm
<b>B</b> Longueur totale	740 mm	740 mm
<b>C</b> Largeur totale	640 mm	640 mm
<b>D</b> Largeur entre poignées	320 mm	320 mm
<b>E</b> Hauteur d'assise	620 mm	530 mm
Hauteur rollator plié	1090 mm	1010 mm
Longueur rollator plié	740 mm	740 mm
Largeur rollator plié	355 mm	355 mm
Rayon de braquage	950 mm	950 mm
<b>F</b> Roues avant	280 x 42 mm	280 x 42 mm
<b>G</b> Roues arrière	230 x 42 mm	230 x 42 mm
Poids total sans panier	11,8 kg	11,6 kg
<b>H</b> Poids panier standard	0,3 kg	0,25 kg
<b>Poids max. Utilisateur</b>	<b>130 kg</b>	<b>130 kg</b>
Charge maximum panier	10 kg	10 kg
Taille Utilisateur recommandée	1500 - 2000 mm	1350 - 1700 mm

MODELES ET COLORIS		Prix € HT	Prix € TTC	Code	LPPR €	Quantité
<b>Gemino 60 Walker</b>						
7160020	Gemino 60 Walker, Gris argenté	575.45	633.00	6266986	53.81	
<b>Gemino 60 M Walker</b>						
7160220	Gemino 60 M Walker, Gris argenté	575.45	633.00	6266986	53.81	

ACCESSOIRES		TVA : 10% (1)	Prix € HT	Prix € TTC	Code	LPPR €	Quantité
<b>Paniers pour Gemino 60 Walker (non disponible pour Gemino 60 M Walker)</b>							
9012314	Panier avec rabat cpl. Noir		93.64	103.00	-	-	
9012315	Panier avec rabat cpl. Noir Alcantara		93.64	103.00	-	-	
9012316	Panier avec rabat cpl. Gris		93.64	103.00	-	-	
9012317	Panier avec rabat cpl. Vert clair		93.64	103.00	-	-	
9012318	Panier avec rabat cpl. Rouge		93.64	103.00	-	-	
9012319	Panier avec rabat cpl. Bleu		93.64	103.00	-	-	
9012320	Panier avec rabat cpl. Vert		93.64	103.00	-	-	
9012321	Panier avec rabat cpl. Violet		93.64	103.00	-	-	
7104024	Panier avec rabat et poignées, marron/noir		49.09	54.00	-	-	
7104023	Panier avec rabat et poignées, violet/noir		49.09	54.00	-	-	
<b>Accessoires divers</b>							
7109011	Porte-canne		37.27	41.00	-	-	
7109140	Tablette		31.82	35.00	-	-	
7109060	Parapluie, noir		85.45	94.00	-	-	
7109050	Panier bouteille O <sup>2</sup> - Gemino 60 (ND Gemino 60 M)		69.09	76.00	-	-	
7109090	Fixation universelle		27.27	30.00	-	-	
7109095	Lumière		44.55	49.00	-	-	
7109100	Tige porte-sérum		85.45	94.00	-	-	
7169080	Frein ralentisseur		94.55	104.00	-	-	
9012063	Frein unilatéral (interchangeable droit et gauche) (2)		94.55	104.00	-	-	
9011971	Kit frein inversé (3)		46.36	51.00	-	-	
9011992	Barre stabilisatrice		61.82	68.00	-	-	
71009406	Kit Parkinson, côté droit		240.00	264.00	-	-	
71009408	Kit Parkinson, côté gauche		240.00	264.00	-	-	

NEW

- (1) Accessoire commandé avec rollator - TVA : 10%  
Accessoire commandé seul (sans rollator) - TVA : 20%
- (2) Non disponible avec kit frein inversé
- (3) Non disponible avec frein unilatéral

<b>GEMINO 60 /60 M Walker</b>		€
<b>Prix de base TTC</b>		<b>633.00</b>
Total options TTC		
<b>Prix total TTC</b>		

Date			Signature
Jour	Mois	Année	



**Sunrise Medical SAS**

ZAC de la Vrillonnerie  
 17 rue Michaël Faraday  
 37170 Chambray-Lès-Tours  
 Tél.: 02 47 55 44 00  
 E-Mail: commandes@sunrisemedical.fr  
 www.SunriseMedical.fr

# ACCESSOIRES GEMINO

## PANIER AVEC RABAT



// 9012314  
Panier avec rabat, noir/noir



// 9012315  
Panier avec rabat, alcantara/noir



// 9012316  
Panier avec rabat, gris/noir



// 9012317  
Panier avec rabat, vert clair/noir



// 9012318  
Panier avec rabat, rouge/noir



// 9012319  
Panier avec rabat, bleu/noir



// 9012320  
Panier avec rabat, vert/noir



// 9012321  
Panier avec rabat, violet/noir

## PANIER AVEC RABAT ET POIGNEES



// 7104023 Panier avec rabat  
et poignées, violet/noir



// 7104024 Panier avec rabat  
et poignées, marron/noir

# ACCESSOIRES GEMINO

## ACCESSOIRES



// 7109011  
Porte-canne



// 7109140  
Tablette



// 7109060  
Parapluie, noir



// 7109050 & 7109051  
Panier bouteille O<sup>2</sup>



// 9012063  
Frein unilatéral (interchangeable)



// 7169080  
Frein ralentisseur



// 7109090  
Fixation universelle



// 7109095  
Lumière



// 7109100  
Tige porte-sérum



// 9011971  
Kit frein inversé



// 9011992 & 9011988  
Barre stabilisatrice



// 71009406 & 71009408  
Kit Parkinson