

GEMINO 30/30 M / 30 S

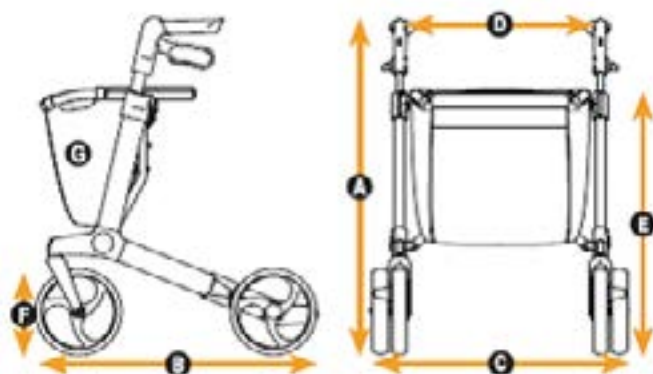


BON DE COMMANDE PROFESSIONNEL

Révision 01_012025
Sous réserve de modifications techniques, erreurs ou omissions

Adresse facturation ou Code client		Adresse livraison	Identique facturation
Code Clt:		Code Clt:	
Magasin:		Magasin:	
Rue:		Rue:	
Ville/CP:		Ville/CP:	
E-Mail:		E-Mail:	
Tél:		Tél:	
Information			
Commande	Devis	Date:	
Gemino 30	Code LPPR : 6266986	<p>Prix Public TTC € 300,00</p>	
Gemino 30 M	Code LPPR : 6266986		
Gemino 30 S	Code LPPR : 6266986		

DIMENSIONS



	Gemino 30	Gemino 30 M	Gemino 30 S
A Hauteur totale	780 - 1000 mm	690 - 880 mm	650 - 770 mm
B Longueur totale	650 mm	650 mm	680 mm
C Largeur totale	600 mm	600 mm	550 mm
D Largeur entre poignées	470 mm	470 mm	420 mm
E Hauteur d'assise	620 mm	550 mm	480 mm
Hauteur rollator plié	800 mm	760 mm	690 mm
Longueur rollator plié	650 mm	650 mm	680 mm
Largeur rollator plié	230 mm	230 mm	230 mm
Rayon de braquage	840 mm	840 mm	790 mm
F Roues avant / arrière	200 x 36 mm	200 x 36 mm	200 x 36 mm
Poids total sans panier	7,1 kg	7 kg	6,6 kg
G Poids panier standard	0,3 kg	0,3 kg	0,25 kg
Poids max. Utilisateur	150 kg	130 kg	125 kg
Charge maximum panier	5 kg	5 kg	5 kg
Taille Utilisateur recommandée	1500 - 2000 mm	1350 - 1700 mm	1250 - 1650 mm

MODELES ET COLORIS		Prix € HT	Prix € TTC	Code	LPPR €	Quantité
Gemino 30						
7100000	Gemino 30, Gris argenté	272.73	300.00	6266986	53.81	
7100001	Gemino 30, Champagne	272.73	300.00	6266986	53.81	
7100019	Gemino 30, Bleu saphir	272.73	300.00	6266986	53.81	
7100003	Gemino 30, Violet	272.73	300.00	6266986	53.81	
7100005	Gemino 30, Noir	272.73	300.00	6266986	53.81	
7100007	Gemino 30, Vert pomme	272.73	300.00	6266986	53.81	
7100011	Gemino 30, Rouge scarlet	272.73	300.00	6266986	53.81	
Gemino 30 M						
7100200	Gemino 30 M, Gris argenté	272.73	300.00	6266986	53.81	
7100201	Gemino 30 M, Champagne	272.73	300.00	6266986	53.81	
7100203	Gemino 30 M, Bleu saphir	272.73	300.00	6266986	53.81	
7100207	Gemino 30 M, Vert pomme	272.73	300.00	6266986	53.81	
7100204	Gemino 30 M, Rouge scarlet	272.73	300.00	6266986	53.81	
Gemino 30 S						
7100100	Gemino 30 S, Gris argenté	272.73	300.00	6266986	53.81	
7100101	Gemino 30 S, Bleu saphir	272.73	300.00	6266986	53.81	
7100103	Gemino 30 S, Violet	272.73	300.00	6266986	53.81	

ACCESSOIRES		TVA : 10% (1)	Prix € HT	Prix € TTC	Code	LPPR €	Quantité
Paniers pour Gemino 30 et Gemino 30 M							
9012314	Panier avec rabat cpl. Noir		93.64	103.00	-	-	
9012315	Panier avec rabat cpl. Noir Alcantara		93.64	103.00	-	-	
9012316	Panier avec rabat cpl. Gris		93.64	103.00	-	-	
9012317	Panier avec rabat cpl. Vert clair		93.64	103.00	-	-	
9012318	Panier avec rabat cpl. Rouge		93.64	103.00	-	-	
9012319	Panier avec rabat cpl. Bleu		93.64	103.00	-	-	
9012320	Panier avec rabat cpl. Vert		93.64	103.00	-	-	
9012321	Panier avec rabat cpl. Violet		93.64	103.00	-	-	
7104024	Panier avec rabat et poignées, marron/noir		49.09	54.00	-	-	
7104023	Panier avec rabat et poignées, violet/noir		49.09	54.00	-	-	
9012369	Sac à roulettes Shop-n-Go (ND Gemino 30 M) (3)		195.45	215.00	-	-	
Paniers pour Gemino 30 S							
7104035	Panier souple, gris/noir		std	std	-	-	
7104032	Panier souple, bleu/noir		std	std	-	-	
Accessoires divers							
7109011	Porte-canne		37.27	41.00	-	-	
7109140	Tablette		31.82	35.00	-	-	
9012220	Sangle dorsale - Gemino 30, Gemino 30 M		50.91	56.00	-	-	
9012221	Sangle dorsale - Gemino 30 S		50.91	56.00	-	-	
9012222	Sangle dorsale confort		70.91	78.00	-	-	
7109060	Parapluie, noir		85.45	94.00	-	-	
7109050	Panier bouteille O ² - Gemino 30, Gemino 30 M		69.09	76.00	-	-	
7109051	Panier bouteille O ² - Gemino 30 S		69.09	76.00	-	-	

- (1) Accessoire commandé avec rollator - TVA : 10%
Accessoire commandé seul (sans rollator) - TVA : 20%
- (2) Non disponible avec kit frein inversé
- (3) Non disponible pour Gemino 30 M et Gemino 30 S

ACCESSOIRES		TVA : 10% (1)	Prix € HT	Prix € TTC	Code	LPPR €	Quantité
9012049	Frein unilatéral (interchangeable droit et gauche) (2)		94.55	104.00	-	-	
7109080	Frein ralentisseur (3)		94.55	104.00	-	-	
7109090	Fixation universelle		27.27	30.00	-	-	
7109095	Lumière		44.55	49.00	-	-	
7109100	Tige porte-sérum		85.45	94.00	-	-	
9009329	SpeedControl, kit (poids max. utilisateur 100 kg) (4)		443.64	488.00	-	-	
9011971	Kit frein inversé (5)		46.36	51.00	-	-	
9012281	Kit poignées de poussée plus longue (6) (7)		99.09	109.00	-	-	

- (1) Accessoire commandé avec rollator - TVA : 10%
Accessoire commandé seul (sans rollator) - TVA : 20%
- (3) Non disponible avec SpeedControl
- (4) Non disponible avec frein ralentisseur
- (5) Non disponible avec frein unilatéral
- (6) Uniquement disponible en coloris gris argenté
- (7) Non disponible avec Gemino 30 M

GEMINO 30 / 30 M / 30 S		€
Prix de base TTC		300.00
Total options TTC		
Prix total TTC		

Date			Signature
Jour	Mois	Année	



Sunrise Medical SAS

ZAC de la Vrillonnerie
 17 rue Michaël Faraday
 37170 Chambray-Lès-Tours
 Tél.: 02 47 55 44 00
 E-Mail: commandes@sunrisemedical.fr
 www.SunriseMedical.fr

ACCESSOIRES GEMINO

PANIER AVEC RABAT



// 9012314
Panier avec rabat, noir/noir



// 9012315
Panier avec rabat, alcantara/noir



// 9012316
Panier avec rabat, gris/noir



// 9012317
Panier avec rabat, vert clair/noir



// 9012318
Panier avec rabat, rouge/noir



// 9012319
Panier avec rabat, bleu/noir



// 9012320
Panier avec rabat, vert/noir



// 9012321
Panier avec rabat, violet/noir



// 9012369
Sac à roulettes, Shop-n-Go

PANIER AVEC RABAT ET POIGNEES

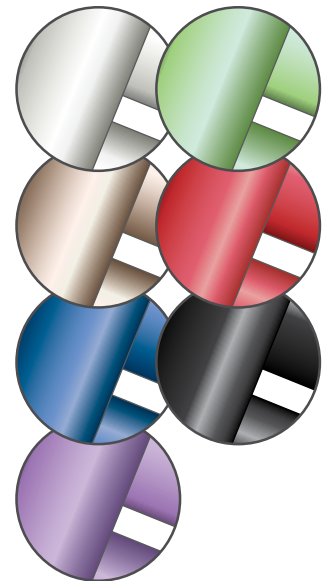


// 7104023 Panier avec rabat
et poignées, violet/noir



// 7104024 Panier avec rabat
et poignées, marron/noir

Personnalisation facile
avec 7 coloris de cadre.



PANIER – GEMINO 30 S



// 7104035
Panier, gris/noir



// 7104032
Panier, bleu/noir

ACCESSOIRES GEMINO

ACCESSOIRES



// 7109011
Porte-canne



// 7109140
Tablette



// 9012220 & 9012221
Sangle dorsale



// 9012222
Sangle dorsale confort



// 7109060
Parapluie, noir



// 7109050 & 7109051
Panier bouteille O²



// 9012049
Frein unilatéral (interchangeable)



// 7109080
Frein ralentisseur



// 7109090
Fixation universelle



// 7109095
Lumière



// 7109100
Tige porte-sérum



// 9011971
Kit frein inversé



// 9009329
Speedcontrol



// 9012281 ⁽¹⁾
Kit de poignée de poussée plus
longue avec graduation