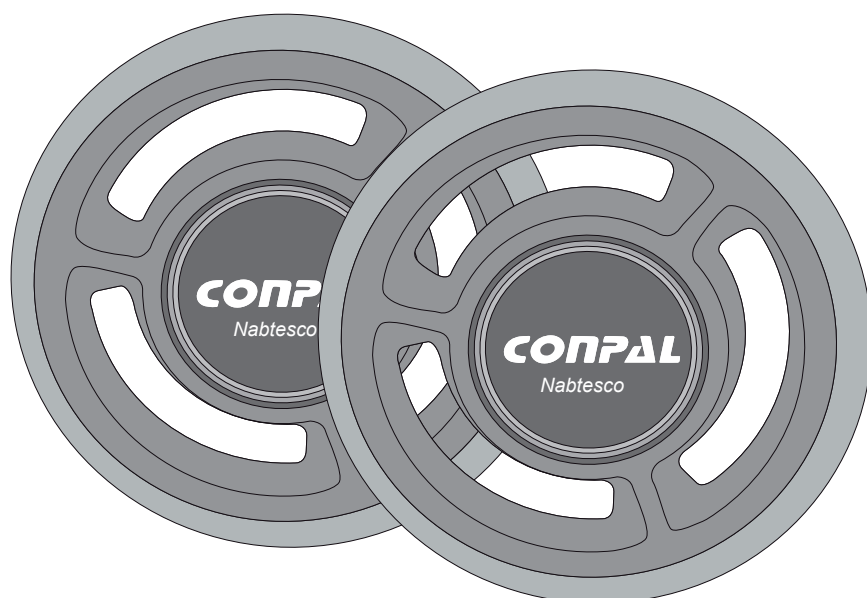


MONTERINGSANVISNING

Hastighetsbegränsare SpeedControl



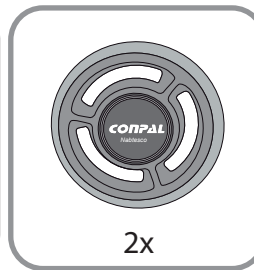
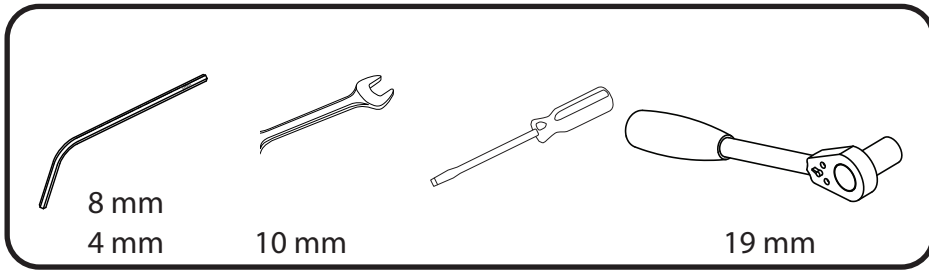
Benämning

Hastighetsbegränsare SpeedControl, alla Gemino-modeller utom Gemino 60/60M modeller och Gemino 30/30M Comfort modeller, par

Artikelnummer

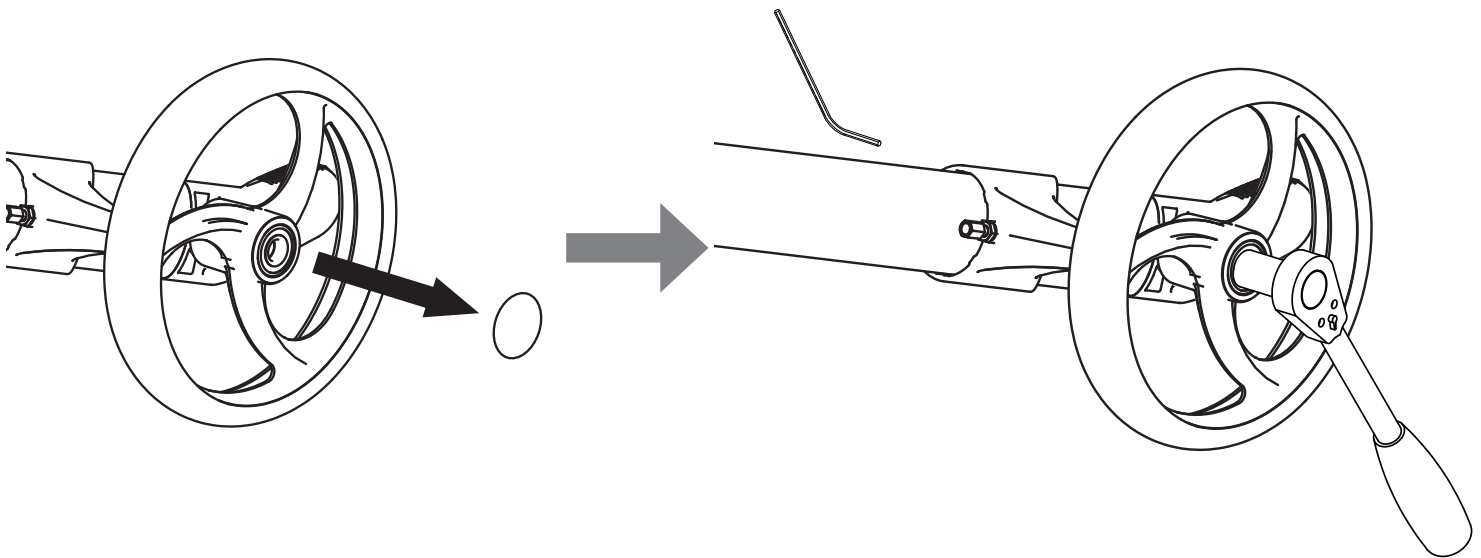
9009329

GEMINO

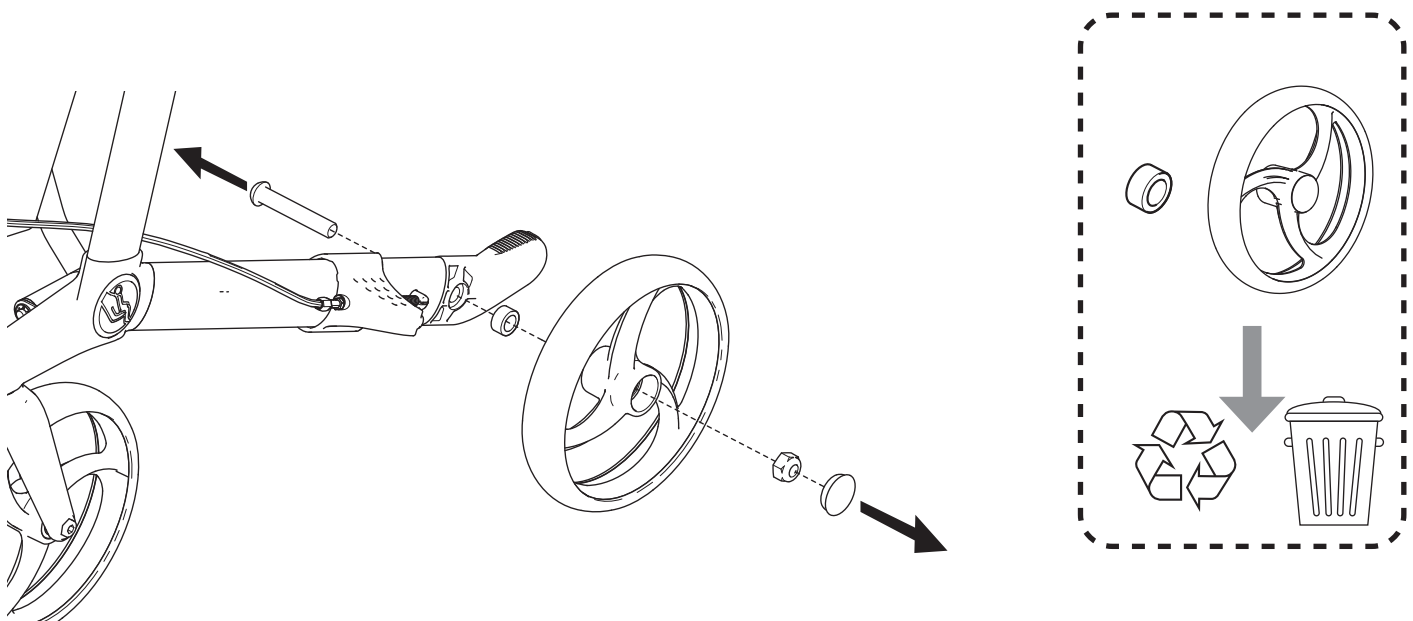


⚠ Montering av SpeedControl måste utföras av en kvalificerad specialist.

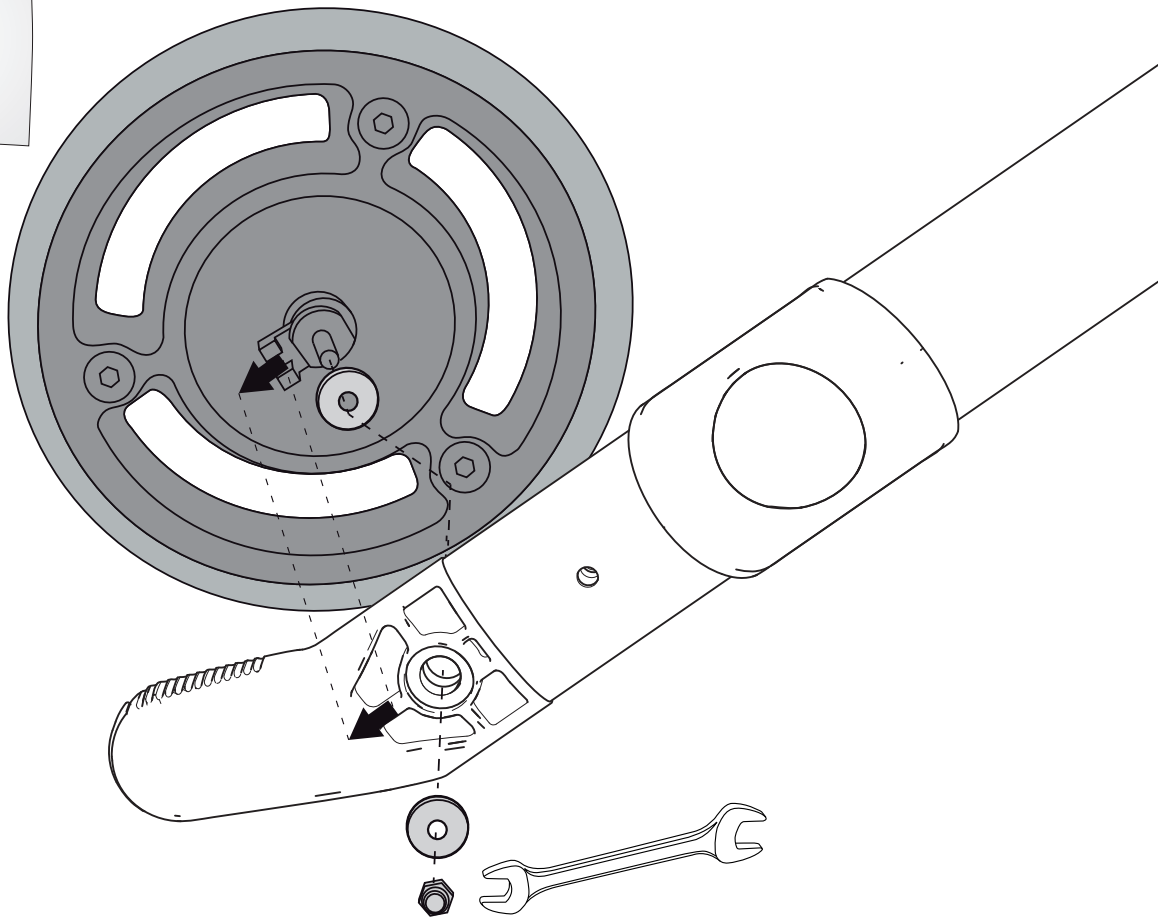
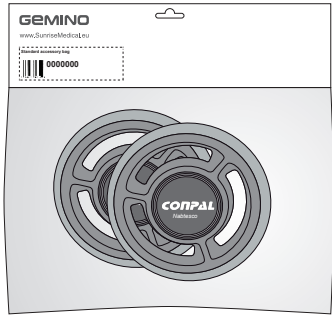
1



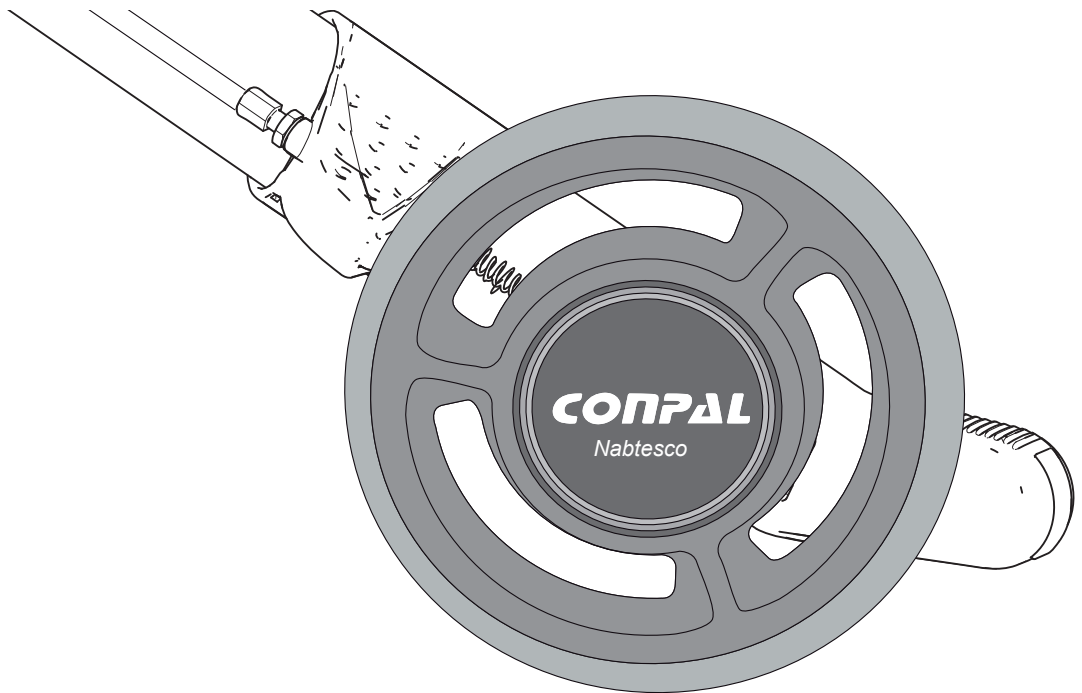
2



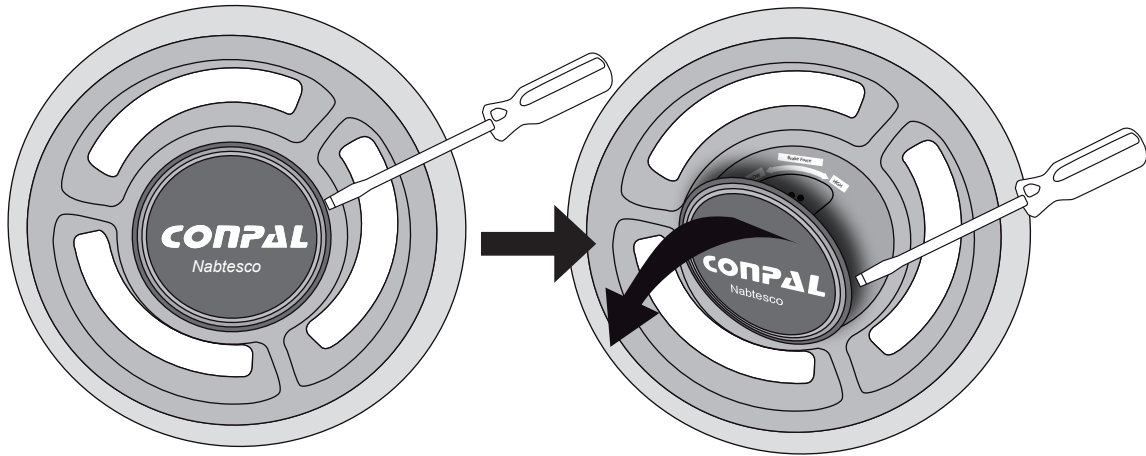
3



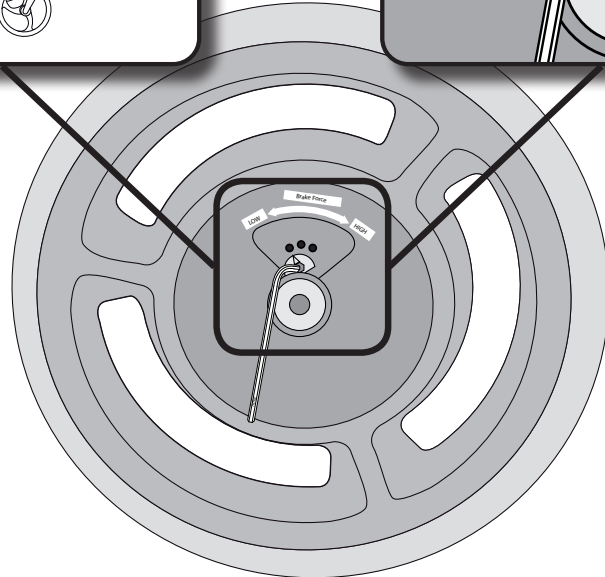
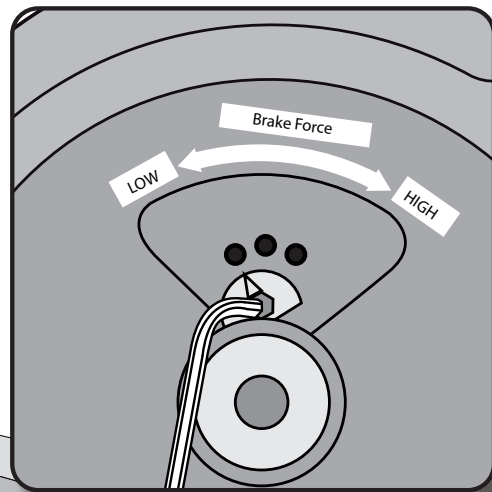
4



5



6



Sunrise Medical HCM B.V.
Vossenbeemd 104
5705 CL Helmond
The Netherlands

T: +31 (0)492 59 38 88
E: customerservice@sunrisemedical.nl
www.SunriseMedical.eu



Sunrise Medical AB
Neongatan 5
431 53 Mölndal
Sverige

T: +46 (0) 31 748 37 00
F: +46 (0) 31 748 37 37
E: post@sunrisemedical.se
www.sunrisemedical.se