

MONTERINGSANVISNING

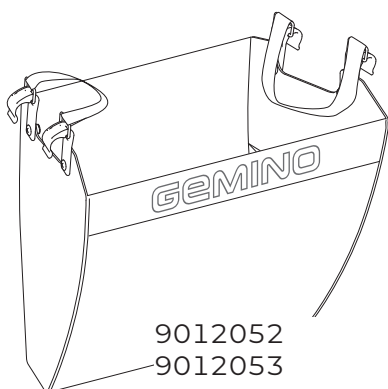
Väska/korg



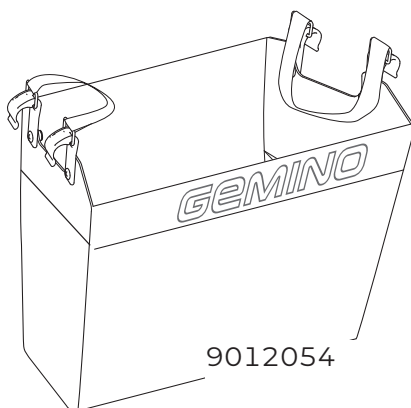
71009100



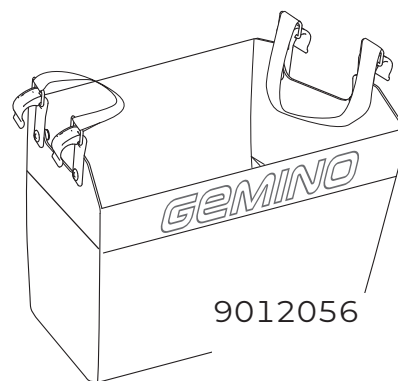
71009200



9012052
9012053



9012054



9012056

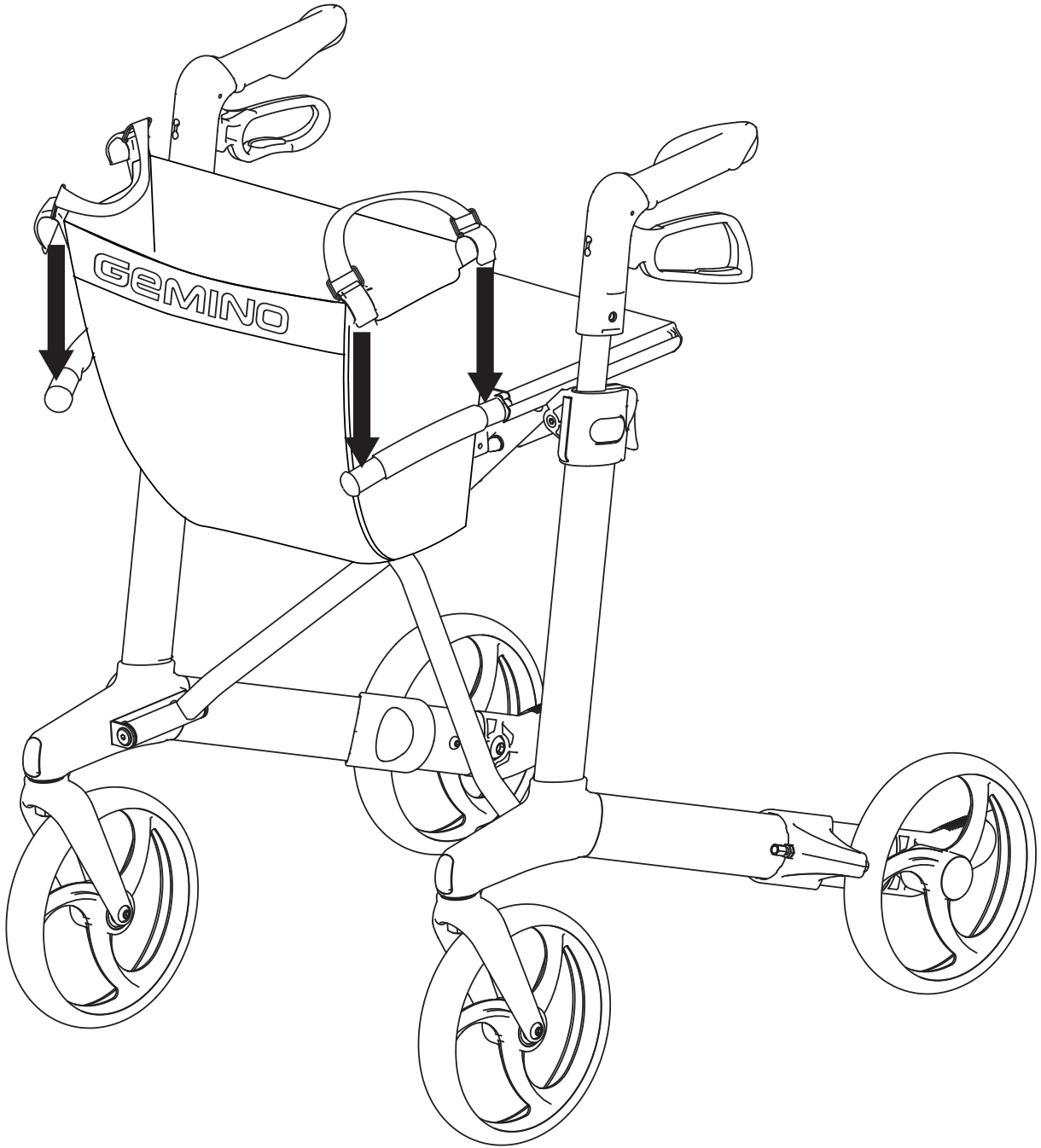
Beskrivning

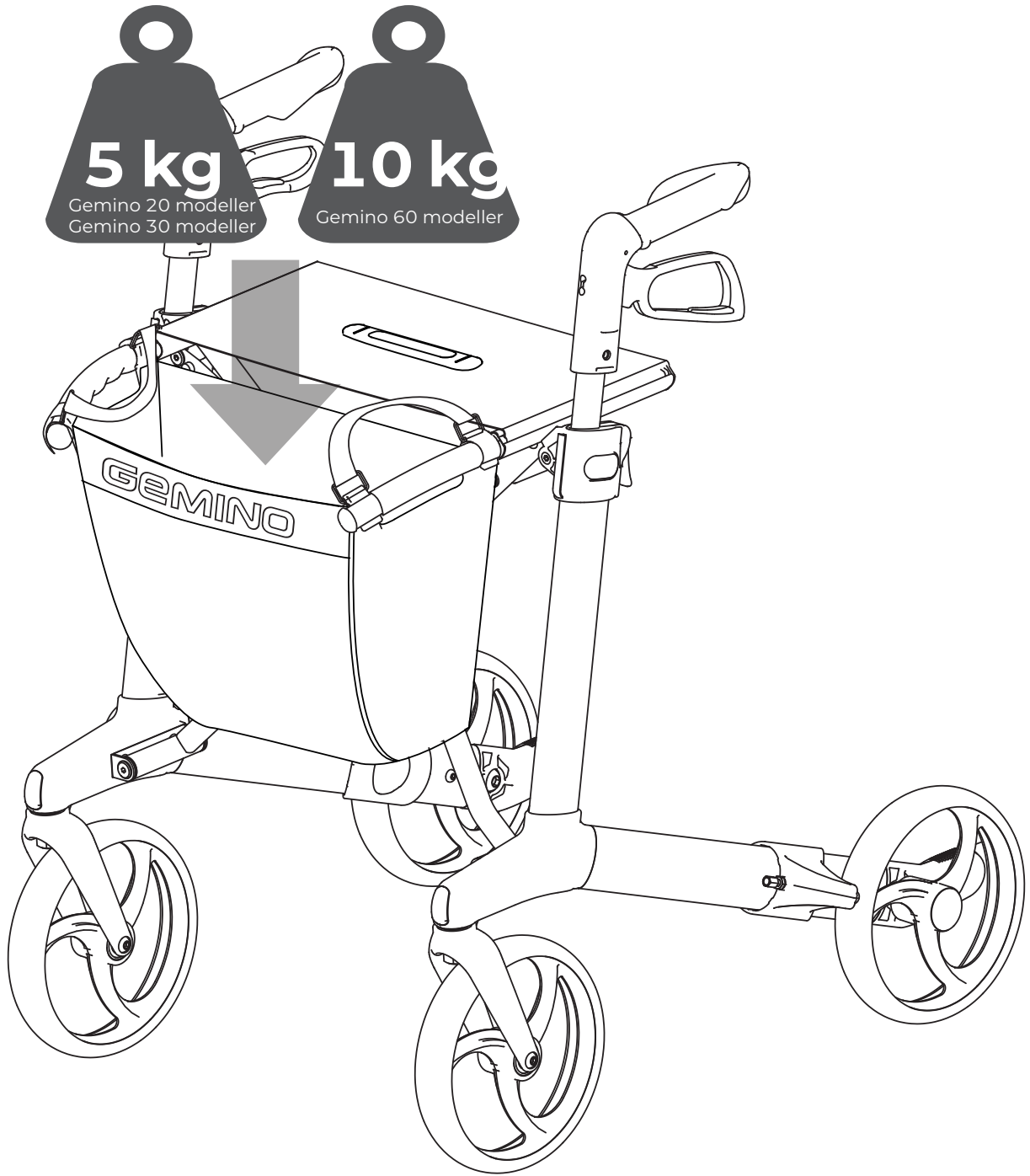
Artikelnummer

Väska med dragkedja, svart, Gemino 30/ 30M modeller, Gemino 60 modeller	<input type="checkbox"/>	71009100
Väska med dragkedja, svart, Gemino 60M modeller	<input type="checkbox"/>	71009200
Väska/korg, standard, svart, Gemino 20/20M	<input type="checkbox"/>	9012054
Väska/korg, standard, svart, Gemino 20S	<input type="checkbox"/>	9012056
Väska/korg, standard, svart, Gemino 30/ 30M modeller, Gemino 60 modeller	<input type="checkbox"/>	9012052
Väska/korg, standard, svart, Gemino 60M modeller	<input type="checkbox"/>	9012053

GEMINO

1







Sunrise Medical HCM B.V.
Vossenbeemd 104
5705 CL Helmond
The Netherlands

T: +31 (0)492 59 38 88
E: customerservice@sunrisemedical.nl
www.SunriseMedical.eu



Sunrise Medical AB
Neongatan 5
431 53 Mölndal
Sverige

T: +46 (0) 31 748 37 00
E: post@sunrisemedical.se
www.sunrisemedical.se