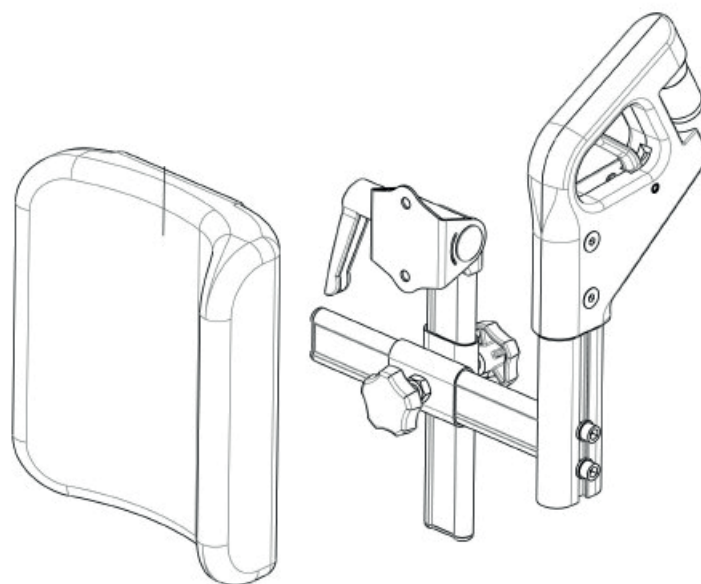


Amputationsbenstöd på sittsystem SEDEO PRO och SEDEO LITE



Benämning		Artikelnummer
Amputationsstöd QP vä	<input type="checkbox"/>	22505200-001
Amputationsstöd QP hö	<input type="checkbox"/>	22505200-002
	<input type="checkbox"/>	
Fäste för sidomonterat SA benstöd Vä	<input type="checkbox"/>	22505010-001
Fäste för sidomonterat SA benstöd Hö	<input type="checkbox"/>	22505010-002
	<input type="checkbox"/>	

MONTERINGSANVISNING

Montering av amputationsbenstöd

Förberedelser

Obs! Stäng av rullstolen via joystick.

Instruktioner

Obs! Lämpligt arbetsområde krävs!

- Följ illustrerade anvisningar för montering av amputationsbenstöd.

Verktyg som krävs

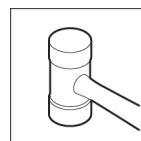
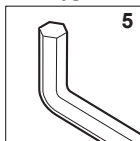


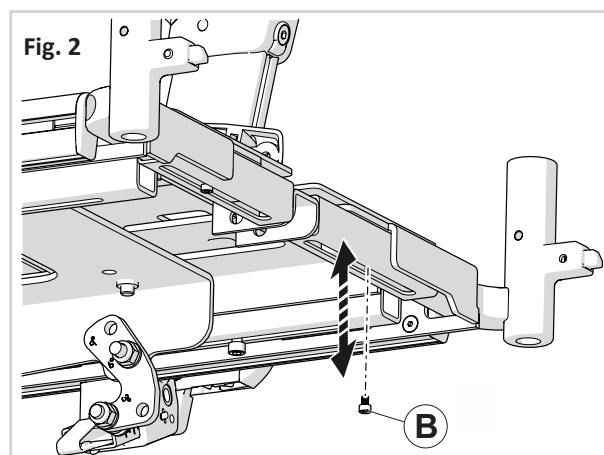
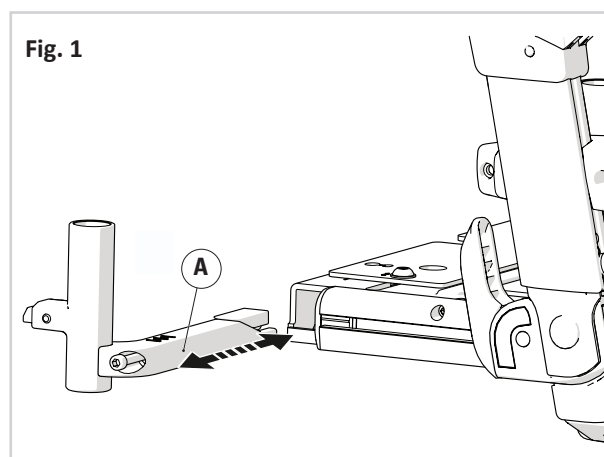
Fig. 1

Stoppa in benstödsfäste (A) i sitsen.

Fig. 2

Skruva fast skruv (B) från sittplattans undersida.

Åtdragningsmoment för skruv är 6Nm



MONTERINGSANVISNING

Fig. 3

Dra åt skruv (C)

Åtdragningsmoment för skruv är 10Nm

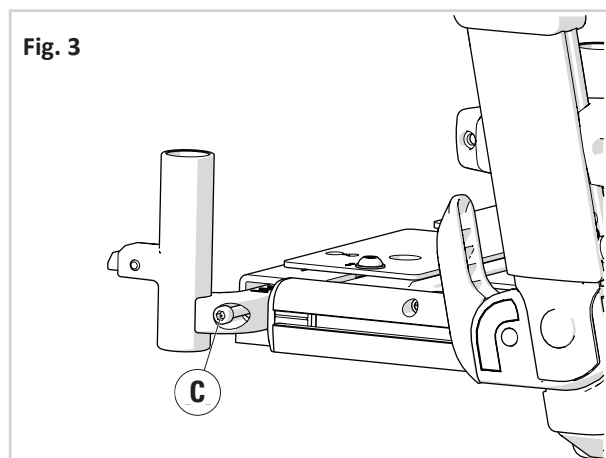
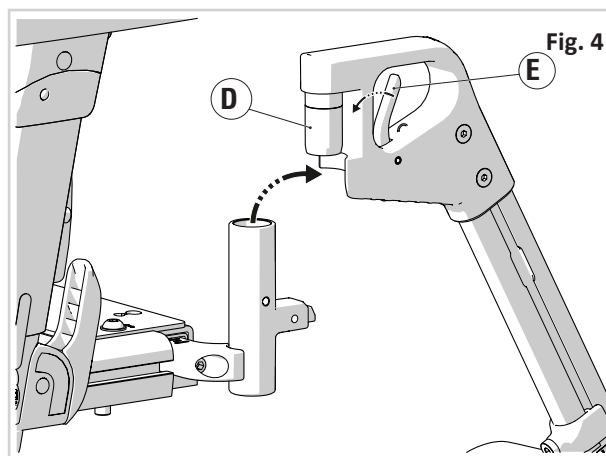


Fig. 4

1. Montera benstödsöverdel (D) på benstödsfästet, säkerställ att låsspaken (E) är i främre läge och att den är låst.





Sunrise Medical HCM B.V.
Vossenbeemd 104
5705 CL Helmond
The Netherlands

T: +31 (0)492 59 38 88
E: customerservice@sunrisemedical.nl
www.SunriseMedical.eu



Sunrise Medical AB
Neongatan 5
431 53 Mölndal
Sverige

T: +46 (0) 31 748 37 00
E: post@sunrisemedical.se
www.sunrisemedical.se