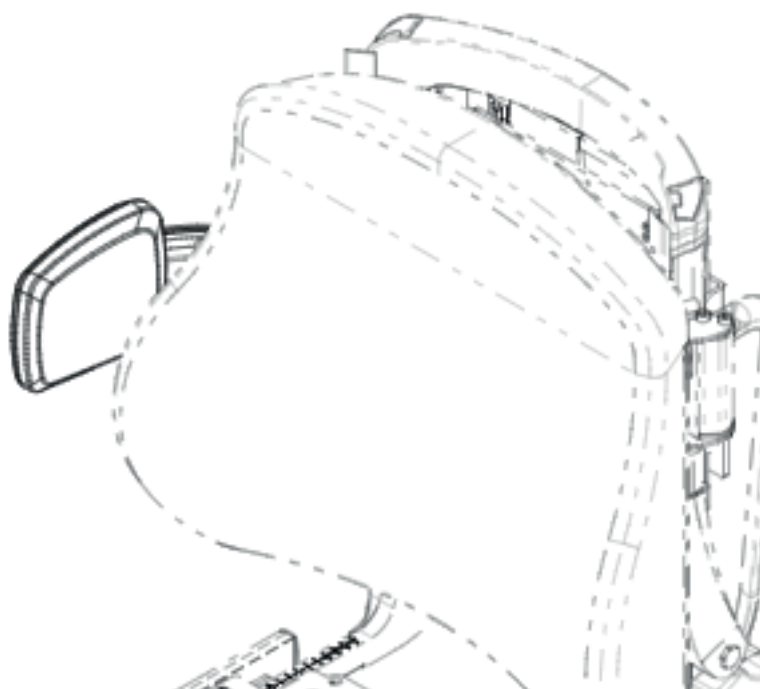


Bålstöd och bålstödsdyna på sittsystem

Passar till sittsystem SEDEO PRO



Benämning		Artikelnummer
Bålstöd Sedeo sidosvängbara höjjusterbara 150x130 mm	<input type="checkbox"/>	22509107-001
Bålstöd Sedeo sidosvängbara höjjusterbara 90x120 mm	<input type="checkbox"/>	22509107-002

MONTERINGSANVISNING

Montering av bålstödsdyna

Förberedelser

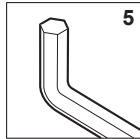
Obs! Stäng av rullstolen via joystick.

Instruktioner

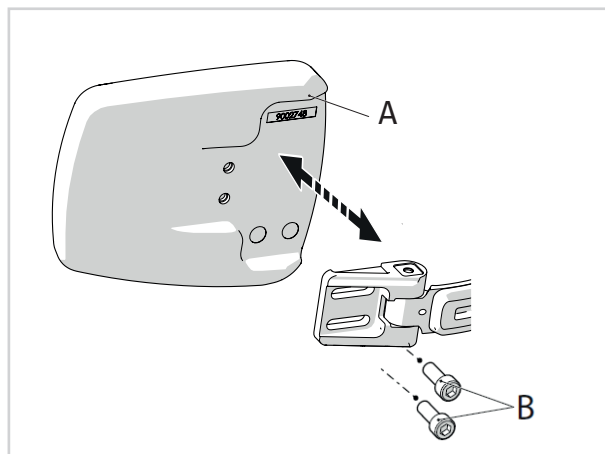
Obs! Lämpligt arbetsområde krävs!

- Följ illustrerade anvisningar för montering av bålstödsdyna
- Åtdragningsmoment för bultar är 6Nm.

Verktyg som krävs



Montera bålstödsdyna (A) på fäste med skruvar (B).



Montering av bålstöd

Förberedelser

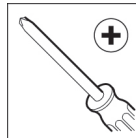
Obs! Stäng av rullstolen via joystick.

Instruktioner

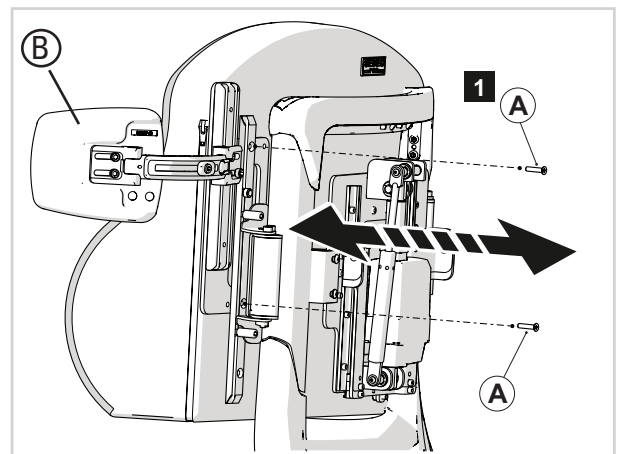
Obs! Lämpligt arbetsområde krävs!

- Följ illustrerade anvisningar för montering av bålstöd
- Åtdragningsmoment för bultar är 6Nm.

Verktyg som krävs



Lossa skruvar (A) som fäster ryggdyna i skena.
Skjut in bålstödsfästet (B) mellan ryggdyna och skena.
Välj en av tre positioner.
Montera tillbaka ryggdynan med hjälp av skruvar (A)





Sunrise Medical HCM B.V.
Vossenbeemd 104
5705 CL Helmond
The Netherlands

T: +31 (0)492 59 38 88
E: customerservice@sunrisemedical.nl
www.SunriseMedical.eu



Sunrise Medical AB
Neongatan 5
431 53 Mölndal
Sverige

T: +46 (0) 31 748 37 00
F: +46 (0) 31 748 37 37
E: post@sunrisemedical.se