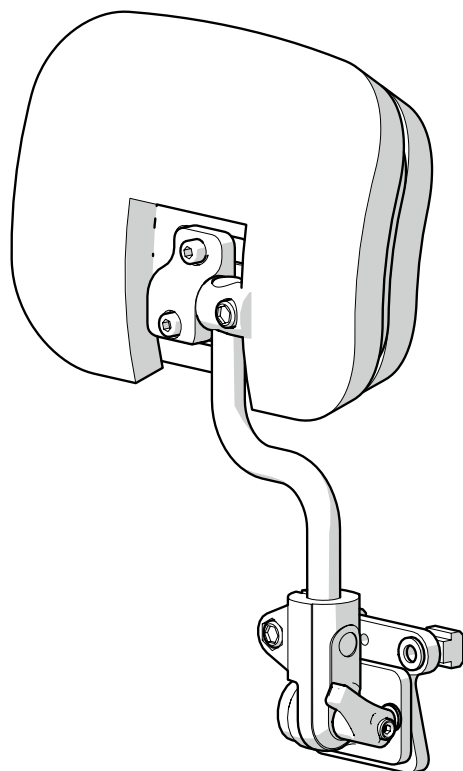


Lårstöd på sittsystem SEDEO PRO, SEDEO LITE och SEDEO ERGO



Benämning		Artikelnummer
Lårstöd, lång dyna, vä	<input type="checkbox"/>	22509025-001
Lårstöd, lång dyna, hö	<input type="checkbox"/>	22509025-002
Lårstöd, kort dyna, vä	<input type="checkbox"/>	22509025-011
Lårstöd, kort dyna, hö	<input type="checkbox"/>	22509025-012

MONTERINGSANVISNING

Montering av dyna på lårstödsfäste

Förberedelser

Obs! Stäng av rullstolen via joystick.

Instruktioner

Obs! Lämpligt arbetsområde krävs!

- Följ illustrerade anvisningar för montering av dyna på lårstödsfäste.
- Åtdragningsmoment för bultar är 3Nm.

Verktyg som krävs

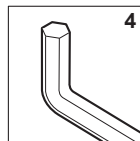


Fig.1

Montera lårstödsdynan (A) på fästet.

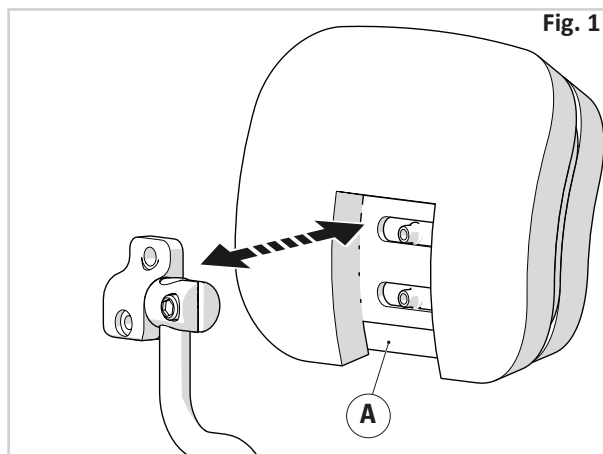
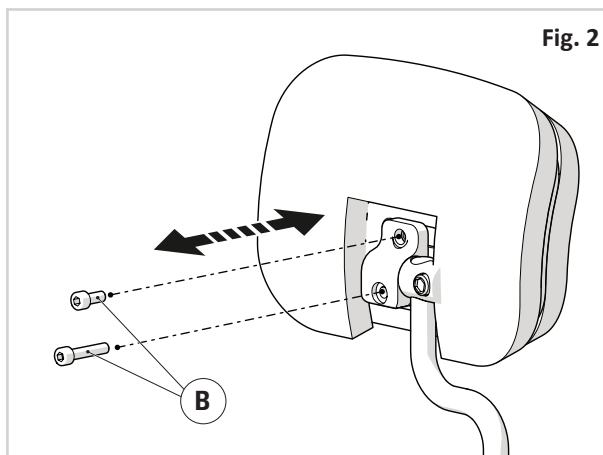


Fig. 2

Skruva i och dra åt 2 (B) bultar



MONTERINGSANVISNING

Montering av lårstödsfäste på sätesdelen

Förberedelser

Obs! Stäng av rullstolen via joystick.

Instruktioner

Obs! Lämpligt arbetsområde krävs!

- Följ illustrerade anvisningar för montering av lårstöd på sätesdelen.
- Åtdragningsmoment för bultar är 9Nm.

Verktyg som krävs

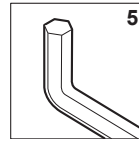
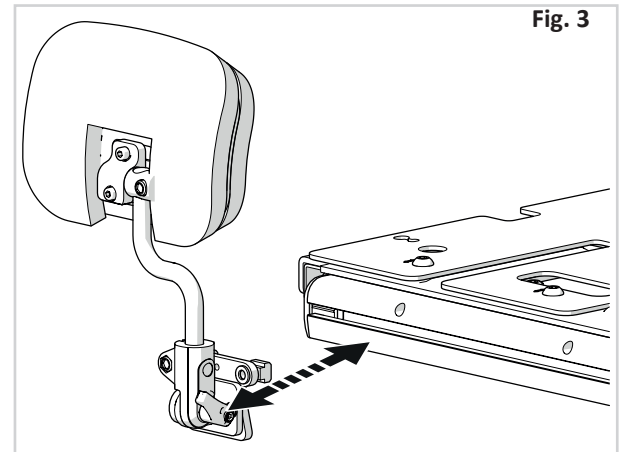


Fig. 3

Skjut in fästet på sidoskenan med hjälp av t-muttrar i öppningen. Justera positionen och dra åt skruvarna.





Sunrise Medical HCM B.V.
Vossenbeemd 104
5705 CL Helmond
The Netherlands

T: +31 (0)492 59 38 88
E: customerservice@sunrisemedical.nl
www.SunriseMedical.eu



Sunrise Medical AB
Neongatan 5
431 53 Mölndal
Sverige

T: +46 (0) 31 748 37 00
F: +46 (0) 31 748 37 37
E: post@sunrisemedical.se