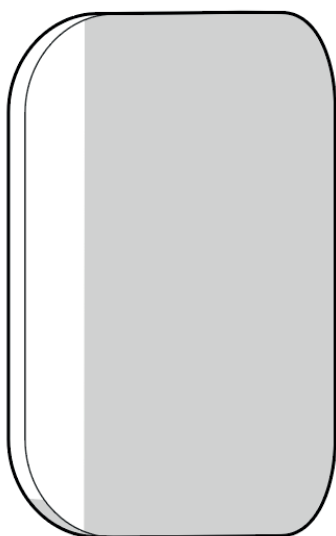


MONTERINGSANVISNING

Vadstöd och vadstödsdyna på centermonterat benstöd.

Passar på sittsystem SEDEO PRO och SEDEO LITE.



Benämning	<input type="checkbox"/>	Artikelnummer
Vadstöd		22505025



MONTERINGSANVISNING

Montering av vadstöd och vadstödsdyna på centermonterat benstöd

Förberedelser

Obs! Stäng av rullstolen via joystick.

Instruktioner

Obs! Lämpligt arbetsområde krävs!

- Följ illustrerade anvisningar för montering av vadstödsdyna på ett med verktyg justerbart centermonterat benstöd.

Verktyg som krävs

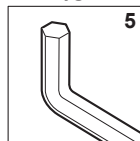


Fig. 1

Montera vadstödsdynan (A) på fästvinkel med skruvar (B) M5.

Åtdragningsmoment för bultar är 6Nm

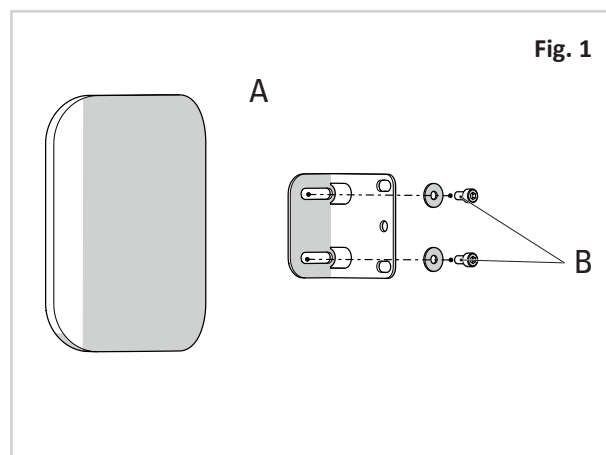
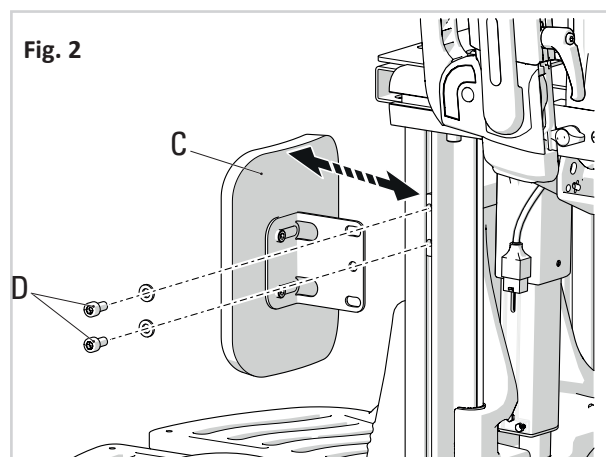


Fig. 2

Montera vadstödet (C) med hjälp av t-muttrar och skruvar (D) M6 på det centermonterade benstödet.

Åtdragningsmoment för bultar är 9Nm





Sunrise Medical HCM B.V.
Vossenbeemd 104
5705 CL Helmond
The Netherlands

T: +31 (0)492 59 38 88
E: customerservice@sunrisemedical.nl
www.SunriseMedical.eu



Sunrise Medical AB
Neongatan 5
431 53 Mölndal
Sverige

T: +46 (0) 31 748 37 00
E: post@sunrisemedical.se
www.sunrisemedical.se