



Fatturare a :
Ragione sociale:
Via:
Città: C.A.P.
Provincia:
Tel: Fax:



Spedire a:
.....
Data Ordine:
Num. Ordine: (ripetere su tutte le pagine)
Quantità richiesta:

Qualora non venissero effettuate scelte nella scheda d'ordine verrà inviato il prodotto nella configurazione standard

In fase di produzione alcune combinazioni di opzioni selezionate sulla scheda d'ordine potrebbero risultare **NON** possibili

- Ordine
- Preventivo
- Preventivo per produzione speciale (Built 4 me)

- = Standard □ = Opzione con sovrapprezzo
- = Opzione senza sovrapprezzo

Inviare l'ordine via fax al numero: **0523-1880753**
oppure all'indirizzo ordini@sunrisemedical.it

CODICE REPERTORIO DM:

Codice di rimborso

Riconducibile per omogeneità funzionale ai codici N.T.

- 18.09.39.006 base per esterni
- 18.09.39.103 regolazione dell'inclinazione
- 18.09.39.133 regolazione profondità seduta
- 18.09.39.136 regolazione altezza schienale
- 12.24.21.106 estrazione rapida delle ruote posteriori
- 12.24.21.109 posizionamento variabile delle ruote post.
- 12.24.21.112 posizionamento variabile delle forcelle

PORTATA MASSIMA : 125 Kg

PESO UTENTE: **kg**

Queste informazioni sono necessarie per assicurare una configurazione corretta

PREZZO BASE: € 1.800,00
(IVA al 4% esclusa)

MISURE DELLA SEDUTA

- LS40 ● Larghezza della seduta 400 mm
- PS45 ● Profondità della seduta 450 mm

Altezze di seduta

Ruota anteriore	Ruota posteriore	Posizione COG	Altezza di seduta in cm												
			43	44	45	46	47	48	49	50	51	52			
6"	16"	Attivo	○	○	○	○	○	○	○	○	○	○	○	○	○
	22"		○	○	○	○	○	○	○	○	○	○	○	○	○
	24"		○	○	○	○	○	○	○	○	○	○	○	○	○
6"	16"	Passivo	○	○	○	○	○	○	○	○	○	○	○	○	○
	22"		○	○	○	○	○	○	○	○	○	○	○	○	○
	24"		○	○	○	○	○	○	○	○	○	○	○	○	○
7"	16"	Attivo	○	○	○	○	○	○	○	○	○	○	○	○	○
	22"		○	○	○	○	○	○	○	○	○	○	○	○	○
	24"		○	○	○	○	○	○	○	○	○	○	○	○	○
7"	16"	Passivo	○	○	○	○	○	○	○	○	○	○	○	○	○
	22"		○	○	○	○	○	○	○	○	○	○	○	○	○
	24"		○	○	○	○	○	○	○	○	○	○	○	○	○
8"	16"	Attivo	○	○	○	○	○	○	○	○	○	○	○	○	○
	22"		○	○	○	○	○	○	○	○	○	○	○	○	○
	24"		○	○	○	○	○	○	○	○	○	○	○	○	○
8"	16"	Passivo	○	○	○	○	○	○	○	○	○	○	○	○	○
	22"		○	○	○	○	○	○	○	○	○	○	○	○	○
	24"		○	○	○	○	○	○	○	○	○	○	○	○	○



● = Standard ○ = Opzione senza sovrapprezzo □ = Opzione con sovrapprezzo

€

SEDUTA

187ST5 ● Senza sedile rigido in alluminio

RUOTE ANTERIORI

ZRS080301 ○ Piene (solo 6/7")

ZRS080302 ○ Piene in gomma morbida (solo 6")

ZRS080303 ○ Pneumatiche

COPERTONI RUOTE POSTERIORI

ZRS070102 ○ Pieni

ZRS070101 ● Right Run

ZRS070104 □ Marathon Plus € 69,00

CORRIMANI

ZRS070202 ● Alluminio anodizzato (solo 22" e 24")

ZRS070201 ○ Alluminio verniciato trasparente (solo 22" e 24")

ZRS070203 □ Alluminio colorato (solo 22" e 24") € 49,00

ZRS070208 □ Maxgrepp (solo 22" e 24") € 250,00

ZRS070317 ● Montaggio corrimani vicino 17mm

FRENI

ZRS070008 ● Freno a tamburo manovrato dall'accompagnatore

ZRS060008 □ Freno a leva diritta con prolunghe € 90,00

COPRIRAGGI**Per codici ed immagini fare riferimento al catalogo copriraggi**

YNG070601 □ Trasparenti (paio) € 130,00

□ Codice: (paio) € 130,00

SPONDINE

ZRS040109 ○ Spondina avvolgente con bordo (non con ruote da 16")

187AA14 ● Senza braccioli

MANIGLIONE DI SPINTA

ZRS030206 ● Maniglione regolabile in angolazione ed altezza

SCHIENALE

● Schienale regolabile in angolazione impostato a: (Non con ruote da 16")

ZRS030526 ● 90° ZRS030527 ○ 95° ZRS030528 ○ 100° ZRS030529 ○

ZRS030531 ○ 110° ZRS030532 ○ 115° ZRS030533 ○ 120°

ZRS030014 □ Schienale reclinabile (90°-120° impostabile anche a 85°-115°) € 300,00

PEDANE

187H32 ● Senza pedane

● = Standard

○ = Opzione senza sovrapprezzo

□ = Opzione con sovrapprezzo

€

ACCESSORI

ZRS090000 ● Kit attrezzi	
□ Pedana per ribaltamento	
ZRS090002 □ Destra ZRS090001 □ Sinistra	€ 45,00
ZRS090003 □ Paio	€ 90,00
□ Ruotina antiribaltamento disinseribile	
ZRS090043 □ Destra ZRS090042 □ Sinistra	€ 90,00
ZRS090044 □ Paio	€ 180,00
ZRS090070 □ Vano portaoggetti/respiratore	(solo in combinazione con ruotine antiribaltamento, portata max 13 kg) € 380,00

N.B. è possibile montare i tavolini in plexiglass art. 299TD; 399TD; 399TS; per prezzo e dettagli si veda la scheda d'ordine relativa

	Colori	Telaio	Corrimani (1)
1	Bianco RAL 9010	ZRS100101 ○	ZRS100201 □
2	Grigio argento	ZRS100102 ○	ZRS100202 □
3	Grigio opaco	ZRS100103 ○	ZRS100203 □
4	Grigio	ZRS100104 ○	ZRS100204 □
6	Giallo sole	ZRS100105 ○	ZRS100205 □
7	Verde limone brillante	ZRS100106 ○	ZRS100206 □
8	Verde limone opaco	ZRS100107 ○	ZRS100207 □
14	Blu	ZRS100110 ○	ZRS100210 □
15	Azzurro brillante	ZRS100111 ○	ZRS100211 □
16	Azzurro opaco	ZRS100112 ○	ZRS100212 □
21	Rosso rubino	ZRS100115 ○	ZRS100215 □
22	Rosso brillante	ZRS100116 ○	ZRS100216 □
23	Rosso opaco	ZRS100117 ○	ZRS100217 □
27	Grafite	ZRS100120 ○	ZRS100220 □
28	Platino	ZRS100121 ○	ZRS100221 □
29	Nero	ZRS100122 ○	ZRS100222 □
31	Nero opaco	ZRS100123 ○	ZRS100223 □
32	Bianco segnale	ZRS100124 ○	ZRS100224 □
33	Rosa	ZRS100125 ○	ZRS100225 □
34	Marrone cioccolato metallizzato	ZRS100126 ○	ZRS100226 □
35	Blu cielo	ZRS100127 ○	ZRS100227 □
36	Azzurro metallico	ZRS100128 ○	ZRS100228 □
37	Rosso Marte	ZRS100129 ○	ZRS100229 □
39	Capuccino	ZRS100131 ○	ZRS100231 □
40	Kiwi	ZRS100132 ○	ZRS100232 □
41	Flamingo Glitter	ZRS100133 ○	ZRS100233 □
42	Antracite opaco	ZRS100134 ○	ZRS100234 □

(1) solo in combinazione con corrimani colorati ZRS070203

ATTENZIONE: A CAUSA DELL'ELEVATO NUMERO DI COMBINAZIONI POSSIBILI POTREBBERO ESISTERE ALCUNE INCOMPATIBILITA' NON SEGNALATE SULLA SCHEDA. IN TALI OCCASIONI VERRETE CONTATTATI DAL NOSTRO CUSTOMER SERVICE PER CHIARIMENTI

Note: commenti alla richiesta di produzione speciale**Prezzo base (IVA al 4% esclusa)**

Opzioni (IVA al 4% esclusa)

Prezzo totale (IVA al 4% esclusa)

Sunrise Medical S.r.l.

Indirizzo: via B.Riva 20, Montale - 29122 Piacenza

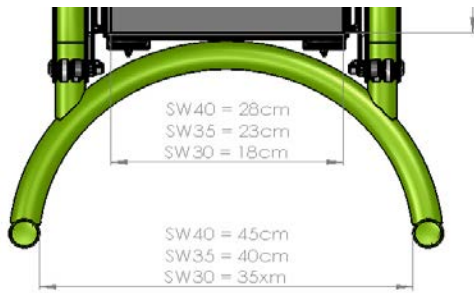
Tel. +39 0523 573111

E-mail: info@sunrisemedical.it

Fax. +39 0523 570060

Per ulteriori informazioni
visitate il nostro sito internetwww.SunriseMedical.it

© Sunrise Medical 3/6



Dimensioni carrozzina



Regolazione del CDG

Attivo:

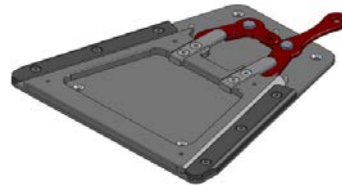
- Più facile da spingere
- Base della carrozzina più corta

Passivo:

- Più stabile
- Base più ingombrante



Piastra di base



Adattatore trapezoidale



Right Run



Marathon plus



Copertoni pieni



Corrimano in alluminio anodizzato



Corrimano in alluminio verniciato



Maxgrepp

Dati tecnici:

Altezza totale massima: 80 - 145 cm
Lunghezza totale massima: 90 - 145 cm
Larghezza totale massima: 53 - 63 cm

Raggio di sterzata massimo: 750 mm
Pendenza massima sicura: 10°
Peso della carrozzina da 18 kg

Il prodotto è testato per il trasporto in auto secondo la normativa **ISO 7176-19** e quindi approvato per il trasporto in auto. Per il trasporto senza l'utente seduto la carrozzina deve comunque essere fermamente fissata nel veicolo

Tolleranze di produzione +/- 1 cm



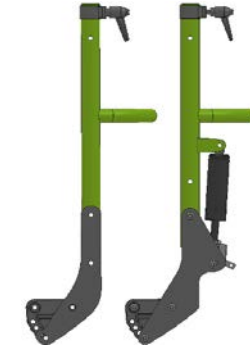
Spondine avvolgenti



Maniglione regolabile



Aggancio scorrevole per schienali



Schienale regolabile

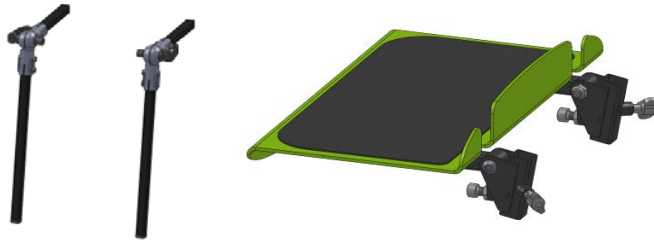
Schienale reclinabile



Appoggiatesta



Bracciolo a montante singolo regolabile in altezza



Pedana unica regolabile a montante centrale



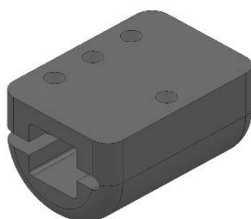
Angolo pedana ad 80°



Angolo pedana elevabile



Supporto personalizzato per braccioli



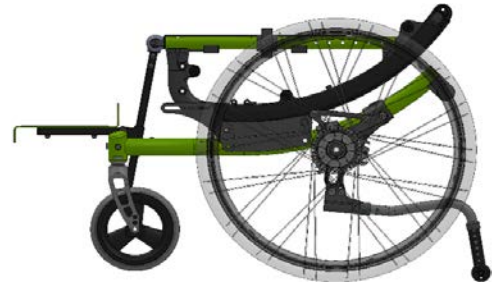
Supporto personalizzato per pedane



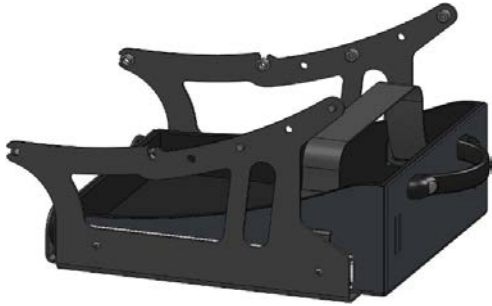
Supporto personalizzato per appoggiatesta



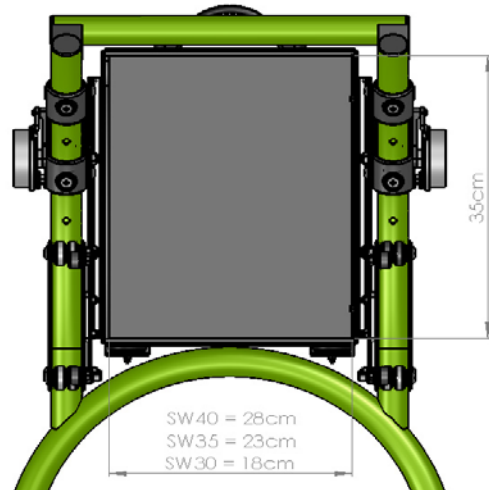
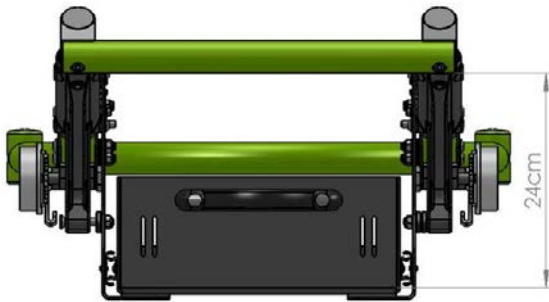
Pedana per ribaltamento



Ruotina antiribaltamento



Vano portaoggetti



Dimensioni del vano portaoggetti