

# Empulse R20

## Compatibiliteitsoverzicht



Rolstoel Merk / Model	Aankoppelen	Rolstoel Merk / Model	Aankoppelen
<b>Sunrise Medical</b>		<b>Meyra</b>	
Breezy UniX <sup>2</sup>	B	Service 3.600	B
Breezy PariX <sup>2</sup>	B	Budget	B
Breezy BasiX <sup>2</sup>	B	Avanti	B
Breezy BasiX <sup>2</sup> Plus	B	Avanti Pro	B
Breezy RubiX <sup>2</sup>	B	S3 Swing	B
Breezy RubiX <sup>2</sup> Plus	B	Eurochair family	B
Breezy HeliX <sup>2</sup>	B	Smart F & S	B
Breezy HeliX <sup>2</sup> Comfort	B	<b>Invacare*</b>	
Breezy Ibis	C	Rea Clematis	B
Breezy Relax <sup>2</sup>	B	Rea Azalea Family	B
Breezy Cirrus G5	B	Action 1 / 2 / 3 / 4 / 5	B
Breezy Cirrus G5 Onderstel	B	Action XT	B
Breezy Emineo	B	Rea Focus	B
Breezy Exigo 10 / 20 / 30	B	XLT	B
Breezy 250	B	<b>Drive</b>	
Breezy 300	B	Litec / Litec 2G / Litec 2G Plus	B
Quickie Life	A/B	Freetec	B
Quickie Life i	A/B	Ecotec / Ecotec 2G	B
Quickie Life T	A/B	Rotec / Rotec XL	B
Quickie Life R & RT	A/B	<b>Vassilli</b>	
Quickie QS5 X	B	VARIO Plus	B
Quickie Easy 200	A/B	<b>Bischoff &amp; Bischoff</b>	
Quickie Easy 300	A/B	S-Eco 300 / S-Eco 300XL	B
Quickie Neon <sup>2</sup>	B	S-Eco 2	B
Zippie Youngster 3	B	Pyro Light Optima / Pyro Light Optima XL	B
<b>Life &amp; Mobility</b>		Pyro Light / Pyro Light XL	B
Roxx	D	Pyro Start / Pyro Start Plus	B
Canto Nxt	D	BX 11	B

Opmerking: de bovenstaande lijst is een indicatie van rolstoelmodellen waarop de R20 gemonteerd kan worden. Echter het bouwjaar, de vorm van het frame, de verbindingstangen tussen de zijframes en eventuele accessoires, zijn van invloed. Daarom is het belangrijk om het te proberen en te testen om 100% zekerheid te krijgen! Of vraag de leverancier om advies. Het compatibiliteitsoverzicht toont alleen rolstoelen met een ondertekend convenant. Op de volgende pagina staat informatie m.b.t. het aankoppelen. \*Alleen met trommelrem\*\*Docking B, 30 mm klemversie (artikelnummer: 07501106) \*\*\*Lange duwhandvatten nodig i.v.m. controleunit \*\*\*\* Alleen met anti-tip, zonder hoezen en accessoire box. \*\*\*\*\* Alleen met anti-tip. \*\*\*\*\* Voor meer informatie graag contact opnemen met Hoggi.

# Empulse R20

## Compatibiliteitsoverzicht



Rolstoel Merk / Model	Aankoppelen	Rolstoel Merk / Model	Aankoppelen
<b>DIETZ</b>		<b>Vermeiren*****</b>	
AS 01**	<b>B</b>	D100, D100 (30°)	<b>B</b>
Caneo series (incl. XL)	<b>B</b>	D200, D200 (30°)	<b>B</b>
Tomtar BasiK / BasiK+	<b>B</b>	V200D	<b>B</b>
Serena II**	<b>B</b>	V300D, V300D (30°), V300DL	<b>B</b>
<b>PRO ACTIV***</b>		V500 (30°)	<b>B</b>
TRAVELER (Classicline, 4all Ergo, 4you Ergo)	<b>B</b>	Eclips+, Eclips+ (30°)	<b>B</b>
BUDDY (D3, D4, D7)	<b>B</b>	Eclips X4, Eclips X4 (30°)	<b>B</b>
SPEEDY (A1, A2, F4, 4all, 4you, 4all Ergo, 4teen)	<b>B</b>	Bobby	<b>B</b>
<b>ALU REHAB</b>		Inovys II, Inovys II-E	<b>B</b>
Netti 4U (CE, CE Plus, CED, Base)	<b>B</b>	<b>REHATEC</b>	
Netti III (HD, XHD & Dynamic functions (SW 350 – 600 mm))		Galileo (maat 1,2,3,4,5)	
Netti S (SW 350, 400 mm)	<b>B</b>	Sunny (maat 2)	<b>B</b>
Netti Dynamic S (SW 350, 400)	<b>B</b>	Mika (maat 1)	<b>B</b>
<b>BEROLLKA****</b>		<b>Hoggi</b>	
F1 (frame diameter 30 mm)	<b>B</b>	SHERPA	<b>B</b>
B2 (frame diameter 30 mm)	<b>B</b>	SWINGBO-VTI, SWINGBO-VTI XL	<b>A</b>
RACER (frame diameter 30 mm)	<b>B</b>	SWINGBO-2, SWINGBO 2 XL	<b>A</b>
TRAXX / TRAXX TT (frame diameter 23 mm)	<b>B</b>	BINGO-Evo	<b>B</b>
TOURER / CRUISER (frame diameter 25 mm)	<b>B</b>	SWINGBO-2, SWINGBO 2 XL	<b>B</b>
SLADE SLT / AR	<b>B</b>	DURO, DURO CROSS	<b>B</b>
SPRINT SLT / AR	<b>B</b>	<b>Etac</b>	
BASIC	<b>B</b>	Cross 5, Cross 5 XL, Cross 5 Active, Cross 6	<b>E</b>
FINESS	<b>B</b>	M 100	<b>B</b>
Filou	<b>B</b>	Crissy	<b>B</b>
Junior 2 SLT / AR	<b>B</b>	Prio, Prio 3D	<b>B</b>
Findus	<b>B</b>	<b>SORG</b>	
Little AR / SLT	<b>B</b>	Vector	<b>B</b>
LUKE AR / SLT	<b>B</b>	Vector BSA	<b>B</b>
		Jump alpha	<b>B</b>
		Jump beta Sport	<b>B</b>
		Jump beta BSA	<b>B</b>
		Tiltu Vario	<b>B</b>

Opmerking: de bovenstaande lijst is een indicatie van rolstoelmodellen waarop de R20 gemonteerd kan worden. Echter het bouwjaar, de vorm van het frame, de verbindingstangen tussen de zijframes en eventuele accessoires, zijn van invloed. Daarom is het belangrijk om het te proberen en te testen om 100% zekerheid te krijgen! Of vraag de leverancier om advies. Het compatibiliteitsoverzicht toont alleen rolstoelen met een ondertekend convenant. Op de volgende pagina staat informatie m.b.t. het aankoppelen. \*Alleen met trommelrem\*\*Docking B, 30 mm klemversie (artikelnummer: 07501106) \*\*\*Lange duwhandvatten nodig i.v.m. controleunit \*\*\*\* Alleen met anti-tip, zonder hoezen en accessoire box. \*\*\*\*\* Alleen met anti-tip. \*\*\*\*\* Voor meer informatie graag contact opnemen met Hoggi.

# Empulse R20

## Aankoppelen-informatie

De R20 opvouwbare duwondersteuning past op elke manuele rolstoel met volgende specificaties:

**Zitbreedte** 320- 600 mm

**Zithoogte achter** > 380 mm

**Verlengde of in hoogte verstelbare duwhandvatten** om het bedieningspaneel te bevestigen- vrije ruimte minimaal 10 mm.



**A Schroefversie:**  
Vereist een bestaand horizontaal gat in de framebuis. Deze wordt over het algemeen gebruikt bij de actief rolstoelen van Sunrise Medical (Easy 200/300, Life, Life i, Life T, Life R, Life RT). Bij de rolstoelen van de X-family (PariX<sup>2</sup>, BasiX<sup>2</sup>, BasiX<sup>2</sup> PLus, RubiX<sup>2</sup>, RubiX<sup>2</sup> Plus, HeliX<sup>2</sup> & HeliX<sup>2</sup> Comfort), vervang enkel de kruisframeklem.

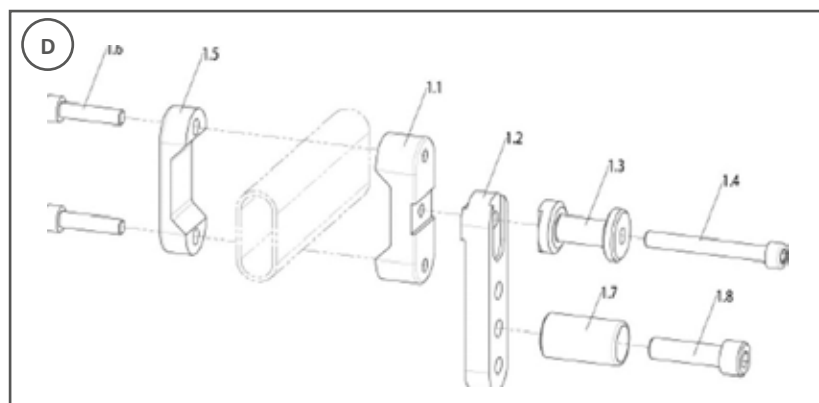
**D Klemversie:**  
Speciaal voor de Roxx en de Canto Nxt.  
Artikelnr: 07501120



**B Klemversie:**  
Wordt vastgeklemd aan de onderste framebuis. Over het algemeen toegepast bij alle handbewogen rolstoelen behalve de Breezy Ibis en de actief rolstoelen. Standaard bij bijvoorbeeld de rolstoelen van de X-family.



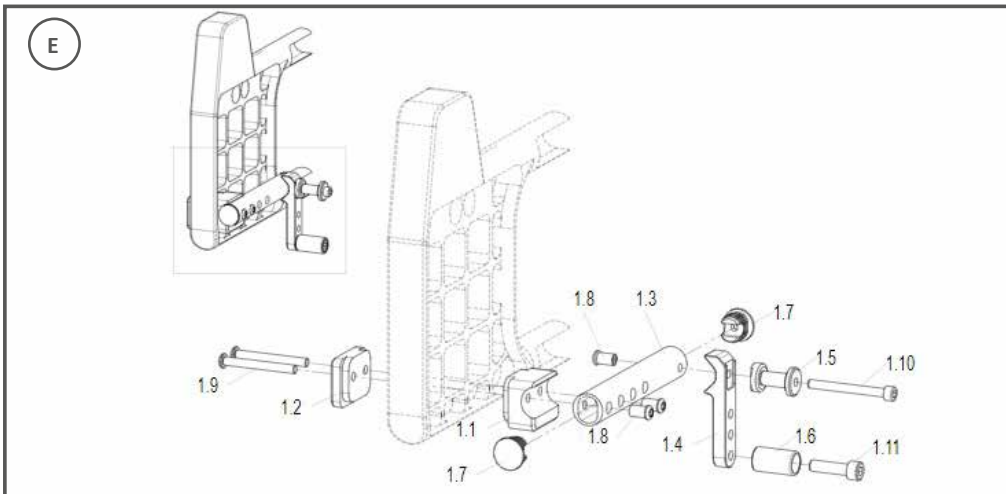
**C Klemversie voor de Breezy Ibis:**  
Wordt vastgeklemd aan het midden van de onderste framebuis.



# Empulse R20

## Aankoppelen-informatie

E Klemversie:  
 Speciaal voor de Etac Cross 5, Cross 5 XL, Cross 5 Active, Cross 6  
 Artikelnr: ET07501005.



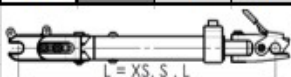
### Dockingarm Matrix R20

A. Zithoogte achter in mm, \* alleen voor Sunrise stoelen met A of B klemmen

B. Afstand onderkant framebuis - grond in mm

	A.	380	390	400	410	420	430	440	450	460	470	480	490	500	510	520	540	560
	B.	115	125	135	145	155	165	175	185	195	205	215	225	235	245	255	275	295
	320						XS	XS	XS	XS	S	S	S	S	S	S	S	S
	330						XS	XS	XS	XS	S	S	S	S	S	S	S	S
	340					XS	XS	XS	XS	S	S	S	S	S	S	S	S	S
	350					XS	XS	XS	XS	S	S	S	S	S	S	S	S	S
	360				XS	XS	XS	XS	XS	S	S	S	S	S	S	S	S	S
	370				XS	XS	XS	XS	XS	S	S	S	S	S	S	S	S	S
	380		XS	XS	XS	XS	XS	XS	S	S	S	S	S	S	S	S	S	S
	390		XS	XS	XS	XS	XS	XS	S	S	S	S	S	S	S	S	S	S
	400		XS	XS	XS	XS	XS	S	S	S	S	S	S	S	S	S	S	L
	410		XS	XS	XS	XS	XS	S	S	S	S	S	S	S	S	S	S	L
	420						S	S	S	S	S	S	S	S	S	S	L	L
	430						S	S	S	S	S	S	S	S	S	S	L	L
	440				S	S	S	S	S	S	L	L	L	L	L	L	L	L
	450				S	S	S	S	S	S	L	L	L	L	L	L	L	L
	460		S	S	S	S	S	S	L	L	L	L	L	L	L	L	L	L
	470		S	S	S	S	S	S	L	L	L	L	L	L	L	L	L	L
	480	S	S	S	S	S	S	L	L	L	L	L	L	L	L	L	L	L
	490	S	S	S	S	S	S	L	L	L	L	L	L	L	L	L	L	L
	500	S	S	S	S	S	L	L	L	L	L	L	L	L	L	L	L	L
	510	S	S	S	S	S	L	L	L	L	L	L	L	L	L	L	L	L
	520	S	S	L	L	L	L	L	L	L	L	L	L	L	L	L	L	L
	530	S	S	L	L	L	L	L	L	L	L	L	L	L	L	L	L	L
	540	S	S	L	L	L	L	L	L	L	L	L	L	L	L	L	L	L
	550	S	S	L	L	L	L	L	L	L	L	L	L	L	L	L	L	L
	560	S	S	L	L	L	L	L	L	L	L	L	L	L	L	L	L	L
	570	S	S	L	L	L	L	L	L	L	L	L	L	L	L	L	L	L
	580	S	S	L	L	L	L	L	L	L	L	L	L	L	L	L	L	L
	590	S	S	L	L	L	L	L	L	L	L	L	L	L	L	L	L	L
	600		L	L	L	L	L	L	L	L	L	L	L	L	L	L	L	L

Zithoogte in mm



XS - 206 mm  
 S - 236 mm  
 L - 276 mm